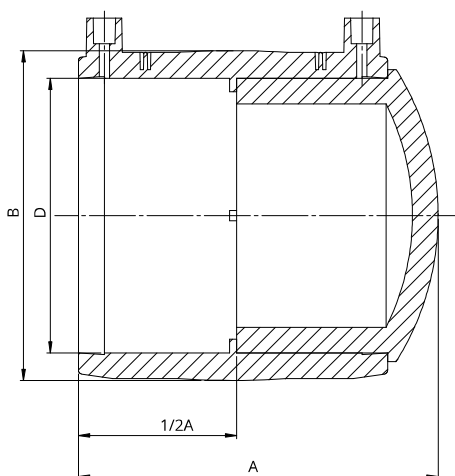


ELECTROFUSION END CAP SDR11

- Zaślepka elektrooporowa SDR 11
- Заглушка Электросварная SDR 11



Size / Wymiar Размер (mm) D	Code Kod / код	A (mm)	B (mm)	Weight Waga / Вес (kg)	Packing / Pakowanie Упаковка
20	ZE02011	91	36	0,072	200
25	ZE02511	91	36	0,065	200
32	ZE03211	91	44	0,085	180
40	ZE04011	95	50	0,107	120
50	ZE05011	95	68	0,191	90
63	ZE06311	119	80	0,290	50
75	ZE07511	136	100	0,554	30
90	ZE09011	156	109	0,687	18
110	ZE11011	166	130	0,983	14
125	ZE12511	171	147	1,323	18
140	ZE14011	178	165	1,661	14
160	ZE16011	187	189	2,436	12
180	ZE18011	261	211	3,163	1
200	ZE20011	274	238	4,030	1
225	ZE22511	313	265	5,700	1
250	ZE25011	329	292	7,350	1
280	ZE28011	360	336	10,950	1
315	ZE31511	385	374	14,500	1