

вентиль запірний zGLO



Матеріал корпусу	Тиск номінальний	Діаметр номінальний	Макс. температура
A Сірий чавун	A 6 бар C 16 бар	DN 15-300	300°C
C Ковкий чавун	C 16 бар D 25 бар	DN 15-200	350°C
G Сталь вуглецева	E 40 бар	DN 15-25	450°C
F Лита сталь	E 40 бар	DN 15-300	450°C
I Нержавіюча сталь	E 40 бар	DN 15-300	400°C



Відповідно до Директиви про тиск 2014/68/UE позначення CE для DN≥32

ХАРАКТЕРИСТИКИ

- висока ступінь герметичності (клас герметичності – А за нормою (EN - 12266 - 1))
- компактна конструкція
- екологічно безпечний
- випробування та дослідження за нормою EN - 12266 - 1
- фланці за нормою EN 1092-2 для матеріалу корпусу А, С
- фланці за нормою EN 1092-1 для матеріалу корпусу F, I, G
- будівельна довжина за нормою EN 558 ряд 1

ЗАСТОСУВАННЯ*

* не всі застосування підходять для кожного виконання виду матеріалу

На сайті www.zetkama.com.pl знаходиться Список хімічної стійкості в якому визначено параметри роботи за певного середовища.

ГАЛУЗІ СИСТЕМИ



ПРОМИСЛОВІТЬ



СУДНОБУДІВНА ПРОМИСЛОВІТЬ



ТЕПЛОПОСТАЧАННЯ



ОХОЛОДЖЕННЯ ТА КОНДИЦІОНУВАННЯ



ХІМІЧНА ПРОМИСЛОВІТЬ

СЕРЕДОВИЩА



ГЛІКОЛЬ



ПРОМИСЛОВА ВОДА



ДІАТЕРМІЧНІ МАСЛА



ПАРА



СТИСНЕНЕ ПОВІТРЯ

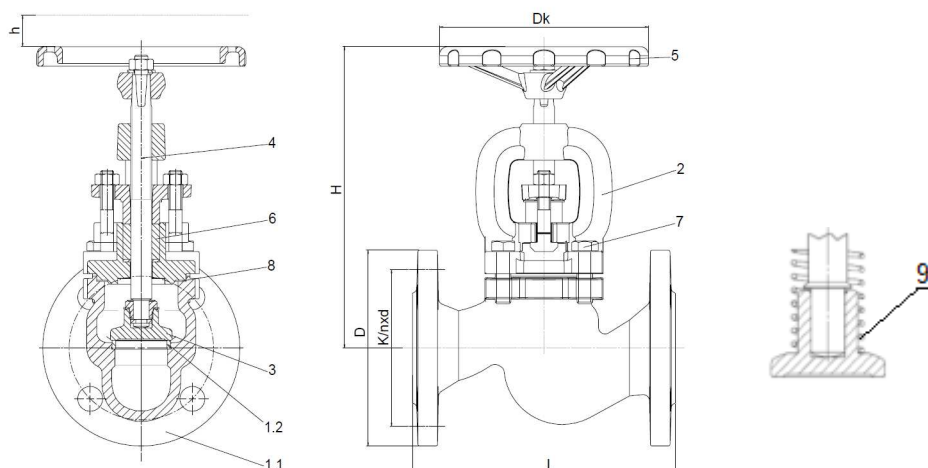


НЕЙТРАЛЬНІ ЧИННИКИ

Залишаємо за собою право зміни конструкції

Видання 01/2021

МАТЕРІАЛИ, РОЗМІРИ



№	Матеріал корпусу	A		C	
	Виконання	00 01 04 71	31	01 04 71	31
1.1	Корпус	EN – GJL-250 5.1301 (ex. J11040)		EN – GJS-400 – 18-LT 5.3103 (ex.JS1025)	
1.2	Кільце корпусу	X20Cr13 1.4021			
2	Кришка	EN-GJL-250 5.1301 (ex. J11040)		EN – GJS-400 – 18-LT 5.3103 (ex.JS1025)	
3	Клапан	X20Cr13 1.4021 (+QT)			
4	Шток	X20Cr13 1.4021			
5	Штурвал	EN-GJS500-7 5.3200 (ex.JS1050)			
6	Ущільнення	Графіт			
7	Болт із головкою 6 гр.	5.6		A2-70	
8	Прокладка	Графіт+ NiCr			
9*	Пружина	X17CrNi16-2		X17CrNi16-2	
Макс. температура		300°C		350°C	

*- для виконання 31, 32, 33

Фігура 215



DN	15	20	25	32	40	50	65	80	100	125	150	200	250	300
L (мм)	130	150	160	180	200	230	290	310	350	400	480	600	730	850
Dk (мм)	A, C		100		120		160		180		200		250	
H	01, 04, 31	167	175	186	235	248	260	291	338	373	429	529	638	710
h (мм)	01, 04	5	5,5	7	14	20	25	35	41	31	48	54	77	120
	71	14	14	25	30	24	32	42	48	50	50	60	80	100
K _{vs} (м³/ч)	01, 04	5,9	7,4	13	18	30	41	79	115	181	225	364	690	1010
Вес (кг)														
215	01, 04	3,3	3,9	5	6,6	9,4	12	17,3	22,7	35,8	52,8	74,2	126	200
	31	3,3	3,9	5	6,6	9,4	12	17,3	22,7	35,8	52,8	74,2	126	200
	71	3,3	3,9	5	6,6	9,4	12,5	17,6	24	36,8	52,6	76,5	126	200

KV [м³/ч] Фігура 215 виконання 71, 91

Обороти штурвала	DN 15	DN 20	DN 25	DN 32	DN 40	DN 50	DN 65	DN 80	DN 100	DN 125	DN 150	DN 200	DN 250	DN 300
0,5	1,49	1,56	1,08	2,14			7,7		9,5	17	29			
1	1,78	1,94	1,96	3,05	6,9	9,6	9,8	11,5	18	31	49	70	95	160
1,5	2,14	2,35												
2	2,45	2,78	3,57	5,09	12,1	16,4	18,2	21,5	37,5	58	88	130	175	280
2,5	2,78	3,18												
3	3,03	3,58	5,17	7,06	16,3	22,4	26,5	32	56	84	127	190	272	386
3,5	3,30	3,99												
4	3,64	4,54	6,44	8,89	20,2	27,6	34,1	41,5	71	108	165	250	355	489
4,5	4,15	5,35												
4,7	4,50	5,67												
5			7,4	10,4	25,0	33	41,3	50	85	132	199	303	421	585
6			8,3	11,8	28,3	39	47,9	59	103	160	232	350	487	675
7			9,2	13,1		43,5	54,8	69	121	191	263	407	551	767
8			10,6	14,1		45,1	61,6	79	139	220	294	436	611	862
8,33			10,9											
9				15,4			67,2	88	149	236	314	460	670	958
10				17,3			71	96	157	248	325	483	727	1050
10,5							75,5							
11								100			335	499	783	1140
12								104			342	514	841	1229
13												524	882	1294
13,33												528		
14													921	1354
15													955	1398
16													982	1434
16,66													1001	1453

Залишаємо за собою право зміни конструкції

Видання 01/2021

ZETKAMA Sp. z o.o.
Ul. 3 Maja 12
PL 57-410 Ścinawka Średnia

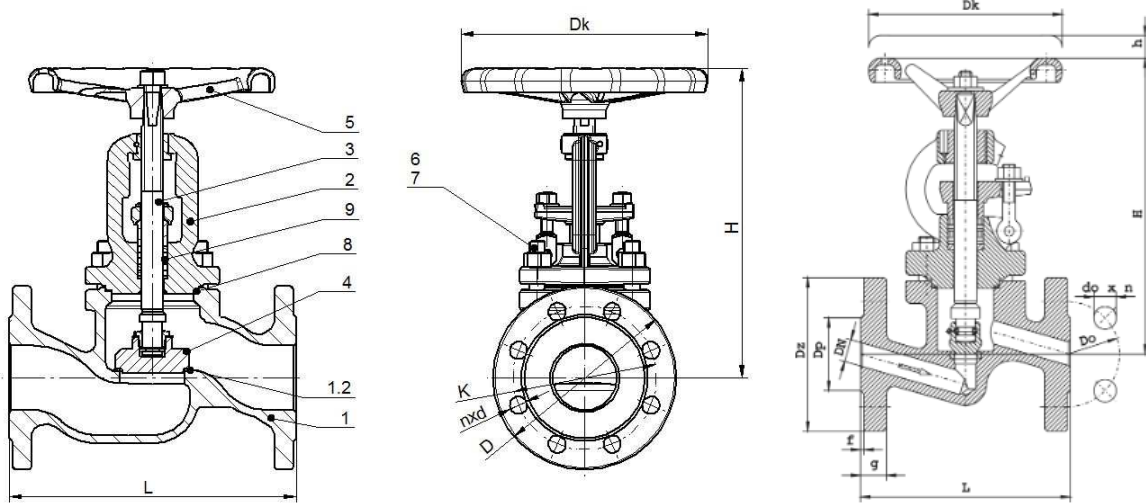
Tel. +48 74 8652 187
Tel. +48 74 8652 111
Fax +48 74 8652 199

E-mail export@zetkama.com.pl

МАТЕРІАЛИ, РОЗМІРИ

DN 15-200 вик. 00, 01, 04, 71

DN 15-25 вик. 00



№	Матеріал корпусу	F		G
	Виконання	01; 04; 71	31	00
1.1	Корпус	GP240GH 1.0619		P245GH 1.0460
1.2	Кільце корпусу	G18 8Mn 1.4370 для виконання 11-Стеллітб		G199 LSi
2	Кришка	GP240GH 1.0619		P245GH 1.0460
3	Клапан	X20Cr13 1.4021		X20Cr13 1.4021
4	Шток	X14CrMoS17 1.4104		X20Cr13 1.4021
5	Штурвал	EN-GJS-400-18-LT JS1025		
6	Болт двосторонній	42CrMo5 1.7233		25CrMo4
7	Гайка	C35E 1.1181		25CrMo4
8	Прокладка	Графіт		
9	Ущільнення	Графіт		
	Пружина	X17CrNi16-2		
	Макс. температура	450°C		

	G 00			F 00 01 04 31 71											
	15	20	25	15	20	25	32	40	50	65	80	100	125	150	200
DN	15	20	25	15	20	25	32	40	50	65	80	100	125	150	200
L (мм)	130	150	160	130	150	160	180	200	230	290	310	350	400	480	600
Dk (мм)	120	120	120	120	120	120	120	180	180	250	250	320	320	360	500
H (мм)	190	190	190	235	235	235	236	275	275	312	350	435	471	510	624
h (мм)	14	14	14	17	17	14,5	16,5	21	22,5	23	28,5	35,5	44,5	54	60
K _{vs} (м³/ч)	---	---	---	4,3	7,0	11,0	17,5	27,0	47,0	68,0	116,0	162,0	250,0	364,0	550,0
Вес (кг)	4,6	5,3	6,0	4,3	5,1	5,8	9,5	9,8	17,5	20,5	34	44	77	113	180

Залишаємо за собою право зміни конструкції

Видання 01/2021

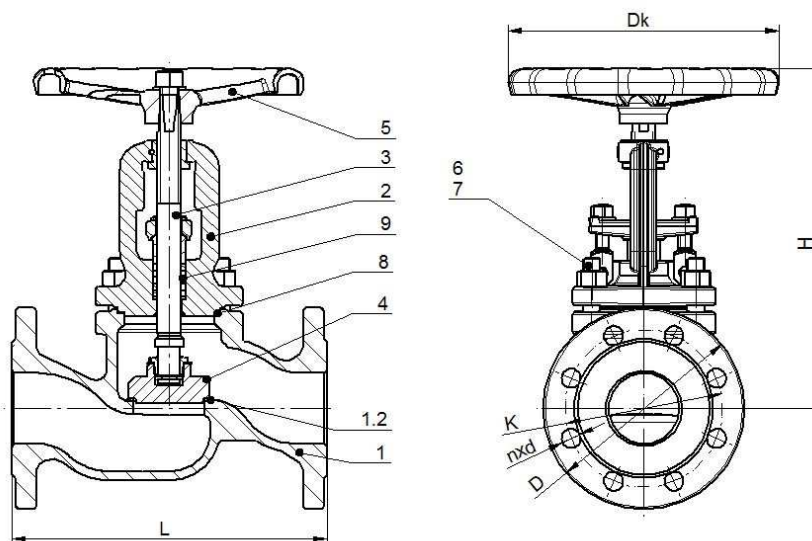
ZETKAMA Sp. z o.o.
Ul. 3 Maja 12
PL 57-410 Ścinawka Średnia

Tel. +48 74 8652 187
Tel. +48 74 8652 111
Fax +48 74 8652 199

E-mail export@zetkama.com.pl

МАТЕРІАЛИ, РОЗМІРИ

DN 15-200



№	Матеріал корпусу	I	
	Виконання	01 04 71	31
1	Корпус	GX5CrNiMO19-11-2 1.4408	
1.2	Наплавлення	G 19 9 LSi	
2	Кришка	GX5CrNiMO19-11-2 1.4408	
3	Шток	X6CrNiMoTi17-12-2 1.4571	
4	Клапан	X6CrNiMoTi17-12-2 1.4571	
5	Штурвал	KOZ-120 PN-M-74203	
6	Болт двосторонній	A4-70	
7	Гайка	A4	
8	Прокладка кришки	SPETOGRAF GUS 40	
9	Сальникове ущільнення	GRAFMET 950	
10	Пружина	----	X17CrNi16-2
Макс. температура		400°C	

DN	15	20	25	32	40	50	65	80	100	125	150	200
L (мм)	130	150	160	180	200	230	290	310	350	400	480	600
Dk (мм)	120	120	120	120	180	180	250	250	320	320	360	500
H	235	235	235	236	275	275	312	350	435	471	510	624
K _{vs} (м ³ /ч)	5,3	8,4	12,3	22	29	44	74,8	111,5	182	232,5	337,5	553
Вес (кг)	4,3	5,0	5,8	7,5	11,7	14,2	20,4	26,9	44,5	65,2	93	157

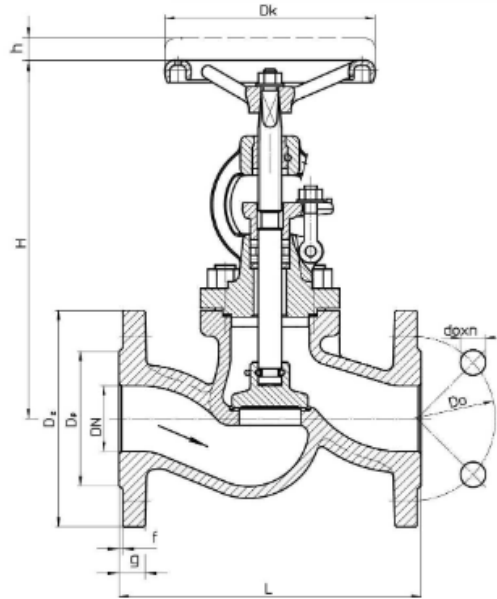
Залишаємо за собою право зміни конструкції

Видання 01/2021

ZETKAMA Sp. z o.o.
Ul. 3 Maja 12
PL 57-410 Ścinawka Średnia

Tel. +48 74 8652 187
Tel. +48 74 8652 111
Fax +48 74 8652 199

E-mail export@zetkama.com.pl



№	Матеріал корпусу	F		I	
	Виконання	04	31	04	31
1	Корпус	GP240GH		G-X5CrNiMo19-11-2	
2	Сідло	18-8 Cr-Ni		G-X5CrNiMo19-11-2	
3	Кришка	GP240GH		G-X5CrNiMo19-11-2	
4	Шток	X30Cr13		X6CrNiTi18-10	
5	Клапан	GX12Cr12		18-8 Cr-Ni	
6	Ущільнення	Графіт		Графіт	
	Пружина	X17CrNi16-2		X17CrNi16-2	
Макс. температура		450°C		400°C	

DN	250	300
L	730	850
f	2	2
g	38	42
H	665	777
h	110	160
Dk	500	640
Вес (кг)	250	530

ЗАЛЕЖНІСТЬ ТЕМПЕРАТУРИ ВІД ТИСКУ

		Температура										
Норма EN 1092-2	PN	-60°C ÷ -10°C	-10°C ÷ 120°C	150°C	200°C	250°C	300°C	350°C	400°C	450°C		
EN-GJL250	6	bar	----	6	5,4	4,8	4,2	3,6	---	---	---	
	16		-----	16	14,4	12,8	11,2	9,6	---	---	---	
EN-GJS400-18 LT	16	bar	-----	16	15,5	14,7	13,9	12,8	11,2	---	---	
	25		-----	25	24,3	23	21,8	20	17,5	---	---	
Норма EN 1092-1		-40°C ÷ -10°C	-10°C ÷ 50°C	50°C ÷ 100°C	150°C	200°C	250°C	300°C	350°C	400°C	450°C	
GP240GH	40	bar	30	40	37,1	35,2	33,3	30,4	27,6	25,7	23,8	13,1
Норма EN 1092-1		-60°C ÷ -10°C		-10°C ÷ 100°C	150°C	200°C	250°C	300°C	350°C	400°C	450°C	
G-X5CrNiMo19-11-2	40	bar	40		40	36,3	33,7	31,8	29,7	28,5	27,4	---

РОЗМІРИ ФЛАНЦІВ У ВІДПОВІДНОСТІ CPN-EN 1092-1 (F, D)

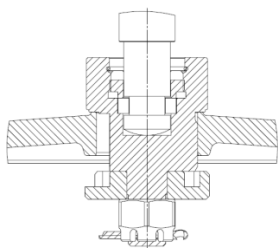
DN		15	20	25	32	40	50	65	80	100	125	150	200	250	300
PN40	D (мм)	95	105	115	140	150	165	185	200	235	270	300	375	450	515
	K (мм)	65	75	85	100	110	125	145	160	190	220	250	320	385	450
	nxd (мм)	4x14	4x14	4x14	4x18	4x18	4x18	8x18	8x18	8x22	8x26	8x26	12x30	12x33	16x33

РОЗМІРИ ФЛАНЦІВ У ВІДПОВІДНОСТІ CPN-EN 1092-2 (A, C)

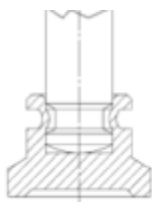
DN		15	20	25	32	40	50	65	80	100	125	150	200	250	300
PN6	D (мм)	80	90	100	120	130	140	160	190	210	240	265	320	375	440
	K (мм)	55	65	75	90	100	110	130	150	170	200	225	280	335	395
	nxd (мм)	4x11	4x11	4x11	4x14	4x14	4x14	4x14	4x14	4x19	4x19	8x19	8x19	8x19	12x19
PN16	D (мм)	95	105	115	140	150	165	185	200	220	250	285	340	405	460
	K (мм)	65	75	85	100	110	125	145	160	180	210	240	295	355	410
	nxd (мм)	4x14	4x14	4x14	4x19	4x19	4x19	4x19	8x19	8x19	8x19	8x23	12x23	12x28	12x28
PN25	D (мм)	95	105	115	140	150	165	185	200	235	270	300	360	-----	-----
	K (мм)	65	75	85	100	110	125	145	160	190	220	250	310	-----	-----
	nxd (мм)	4x14	4x14	4x14	4x19	4x19	4x19	8x19	8x19	8x23	8x28	8x28	12x28	-----	-----

КЛАПАН

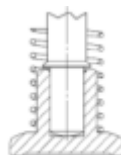
виконання 04



виконання 00



виконання 31



виконання 71



За запитом можливі різні варіанти клапанів:

- Наплавлення сідлового ущільнення - стеліт
- Клапан загартований, різні виконання

Залишаємо за собою право зміни конструкції

Видання 01/2021

ZETKAMA Sp. z o.o.
Ul. 3 Maja 12
PL 57-410 Ścinawka Średnia

Tel. +48 74 8652 187
Tel. +48 74 8652 111
Fax +48 74 8652 199

E-mail export@zetkama.com.pl

ДОДАТКОВІ ВИКОНАННЯ

Виконання	опис
02	З'єднання штока з клапаном - роз'ємне – гвинт; шток - латунь, клапан та кільце корпусу - бронза
03	З'єднання штока з клапаном - роз'ємне – гвинт; шток, клапан та кільце корпусу - бронза
05	З'єднання штока з клапаном - роз'ємне – гвинт; шток - латунь, клапан та кільце корпусу - бронза; клапан розвантажений
08	З'єднання штока з клапаном - роз'ємне – гвинт; ущільнення клапана PTFE
13	З'єднання штока з клапаном - роз'ємне – гвинт; шток, клапан та кільце корпусу - бронза; клапан розвантажений
32	Вільний клапан із пружиною; шток - латунь, клапан та кільце корпусу - бронза
33	Вільний клапан із пружиною; шток, клапан та кільце корпусу - бронза
41	Вільний клапан без пружини; шток, клапан та кільце корпусу – нержавіюча сталь
42	Вільний клапан без пружини; шток - латунь, клапан та кільце корпусу - бронза
43	Вільний клапан без пружини; шток, клапан та кільце корпусу - бронза
72	З'єднання штока з клапаном - роз'ємне - гвинт; шток - латунь, клапан дросельний і кільце корпусу-бронза; без індикатора відкриття
91	З'єднання штока з клапаном - роз'ємне – гвинт; шток, клапан дросельний і кільце корпусу - нержавіюча сталь; з індикатором відкриття
92	З'єднання штока з клапаном - роз'ємне – гвинт; шток - латунь, клапан дросельний та кільце корпусу – бронза; з індикатором відкриття

ВИКОНАННЯ

Фігура	Матеріал корпусу	Діаметр номінальний	Тиск номінальний	Виконання
215	А Сірий чавун EN-GJL-250	15-50 мм	А 6 бар	00 З'єднання штока з клапаном фіксоване-закочене; шток, клапан та кільце корпусу - нержавіюча сталь
		15-150 мм	А 6 бар	01 З'єднання штока з клапаном - роз'ємне - гвинт; шток, клапан і кільце корпусу-нержавіюча сталь
		200-300 мм	А 6 бар	04 З'єднання штока з клапаном - роз'ємне – гвинт; шток, клапан та кільце корпусу – нержавіюча сталь; клапан розвантажений
		15-300 мм	А 6 бар	31 Вільний клапан із пружиною; шток, клапан та кільце корпусу – нержавіюча сталь
		15-300 мм	А 6 бар	71 З'єднання штока з клапаном - роз'ємне – гвинт; шток, клапан дросельний та кільце корпусу – нержавіюча сталь; без індикатора відкриття
		15-50 мм	С 16 бар	00 З'єднання штока з клапаном фіксоване - накочене; шток, клапан та кільце корпусу - нержавіюча сталь
		15-150 мм	С 16 бар	01 З'єднання штока з клапаном - роз'ємне – гвинт; шток, клапан та кільце корпусу – нержавіюча сталь
		200-300 мм	С 16 бар	04 З'єднання штока з клапаном - роз'ємне – гвинт; шток, клапан та кільце корпусу – нержавіюча сталь; клапан розвантажений
		15-300 мм	С 16 бар	31 Вільний клапан з пружиною; шток, клапан та кільце корпусу – нержавіюча сталь
		15-300 мм	С 16 бар	71 З'єднання штока з клапаном - роз'ємне – гвинт; шток, клапан дросельний та кільце корпусу – нержавіюча сталь; без індикатора відкриття
215	С Сферичний чавун EN-GJS-400-18- LT	15-150 мм	С 16 бар	01 З'єднання штока з клапаном - роз'ємне – гвинт; шток, клапан і кільце корпусу-нержавіюча сталь
		200 мм	С 16 бар	04 З'єднання штока з клапаном - роз'ємне – гвинт; шток, клапан та кільце корпусу – нержавіюча сталь; клапан розвантажений
		15-200 мм	С 16 бар	31 Вільний клапан з пружиною; шток, клапан та кільце корпусу – нержавіюча сталь
		15-200 мм	С 16 бар	71 З'єднання штока з клапаном - роз'ємне - гвинт; шток, клапан дросельний та кільце корпусу – нержавіюча сталь; без індикатора відкриття
		15-150 мм	Д 25 бар	01 З'єднання штока з клапаном - роз'ємне – гвинт; шток, клапан та кільце корпусу – нержавіюча сталь
		200 мм	Д 25 бар	04 З'єднання штока з клапаном - роз'ємне – гвинт; шток, клапан та кільце корпусу – нержавіюча сталь; клапан розвантажений
		15-200 мм	Д 25 бар	31 Вільний клапан із пружиною; шток, клапан та кільце корпусу – нержавіюча сталь
		15-200 мм	Д 25 бар	71 З'єднання штока з клапаном - роз'ємне – гвинт; шток, клапан дросельний та кільце корпусу – нержавіюча сталь; без індикатора відкриття
215	Г Сталь вуглецева P245GH 1.0460	15-25 мм	Е 40 бар	00 З'єднання штока з клапаном не розривне; шток, клапан та кільце корпусу – нержавіюча сталь
215	Ф Лита сталь GP240GH 1.0619	15-32 мм	Е 40 бар	00 З'єднання штока з клапаном не розривне; шток, клапан та кільце корпусу – нержавіюча сталь
		15-100 мм	Е 40 бар	01 З'єднання штока з клапаном - роз'ємне – гвинт; шток, клапан та кільце корпусу – нержавіюча сталь

Залишаємо за собою право зміни конструкції

Видання 01/2021

Фігура 215

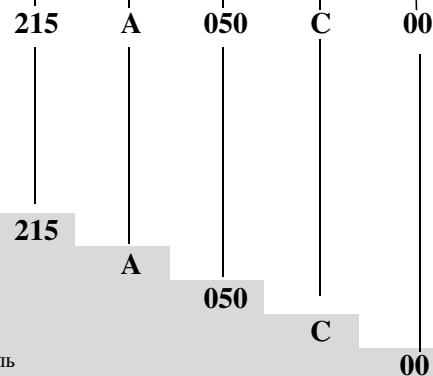


215	I Нержавіюча сталь G-X5CrNiMo19- 11	125-300 мм	E 40 бар	04 З'єднання штока з клапаном – роз'ємне; шток, клапани кільце корпусу - нержавіюча сталь; клапан розвантажений
		15-300 мм	E 40 бар	31 Вільний клапан із пружиною; шток, клапан та кільце корпусу – нержавіюча сталь
		15-300 мм	E 40 бар	71 З'єднання штока з клапаном – роз'ємне; гвинт; шток, клапан та кільце корпусу – нержавіюча сталь; клапан дросельний
		15-100 мм	E 40 бар	01 З'єднання штока з клапаном – роз'ємне; шток, клапан та кільце корпусу – нержавіюча сталь
		125-300 мм	E 40 бар	04 З'єднання штока з клапаном – роз'ємне; шток, клапани кільце корпусу - нержавіюча сталь; клапан розвантажений
		15-300 мм	E 40 бар	31 Вільний клапан із пружиною; шток, клапан та кільце корпусу – нержавіюча сталь
		15-300 мм	E 40 бар	71 З'єднання штока з клапаном – роз'ємне; гвинт; шток, клапан та кільце корпусу – нержавіюча сталь; клапан дросельний

ЗАМОВЛЕННЯ

Фігура	Матеріал корпусу	Діаметр номінальний	Тиск номінальний	Виконання
215	A Сірий чавун EN-GJL-250	15-50 мм	C 16 бар	00 З'єднання штока з клапаном фіксоване - заковчене; шток, клапан та кільце корпусу - нержавіюча сталь

Приклад замовлення за індексом



Клапан запірний, приєднання фланцеве, форма проста
 Сірий чавун EN-GJL-250
 Діаметр номінальний (мм)
 Тиск номінальний PN 16 бар
 З'єднання штока з клапаном фіксоване - заковчене; шток, клапан та кільце корпусу - нержавіюча сталь

Залишаємо за собою право зміни конструкції

Видання 01/2021

ZETKAMA Sp. z o.o.
 Ul. 3 Maja 12
 PL 57-410 Ścinawka Średnia

Tel. +48 74 8652 187
 Tel. +48 74 8652 111
 Fax +48 74 8652 199

E-mail export@zetkama.com.pl