

 **КЛАПАН ЗВОРОТНІЙ zCNE**



Матеріал корпусу	Номінальний тиск	Номінальний діаметр	Макс. температура
A Сірий чавун	C 16 бар	DN 10-50	200°C



Згідно директиви 2014/68/UE позначення CE для Dn≥32

ХАРАКТЕРИСТИКА

- щільність закриття - клас - D по нормі EN - 12266 - 1
- мала будівельна довжина
- екологічно безпечний
- не вимагає додаткового догляду

ЗАСТОСУВАННЯ

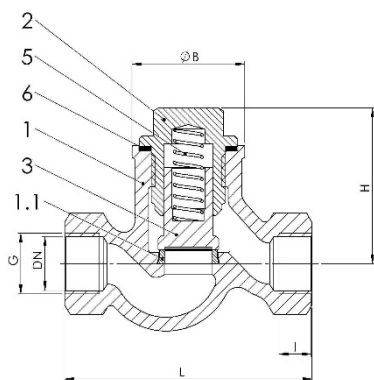
ГАЛУЗИ				
	ПРОМИСЛІВІСТЬ	ТЕПЛОПОСТАЧАННЯ		
СЕРЕДОВИЩА				
	ПРОМИСЛОВА ВОДА	ПАР	СТИСНЕНЕ ПОВІТРЯ	НЕЙТРАЛЬНІ чинники

Залишаємо за собою право зміни конструкції

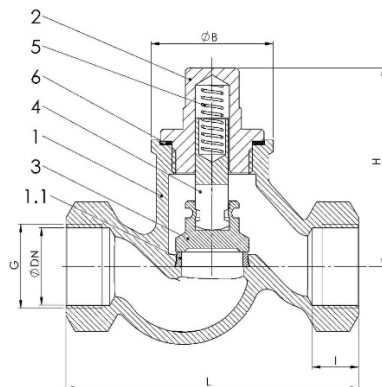
Видання 01/2018

МАТЕРІАЛИ, РОЗМІРИ

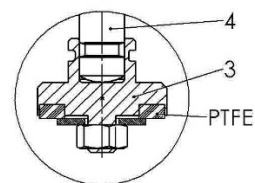
DN 10-20



DN25-50



Виконання 38*



	Матеріал корпусу	A				
		Виконання	31 (DN 10-20)	31 (DN 25-50)	38 (DN 10-50) *	41 (DN 10-20)
1	Корпус	EN – GJL-250 5.1301 (ex. JL1040)				
1.1	Кільце клапана	X20Cr13 1.4021				
2	Кришка	EN – GJL-250 5.1301 (ex. JL1040)				
3	Клапан	X20Cr13 1.4021	X20Cr13 1.4021 + PTFE		X20Cr13 1.4021	
4	Шток	-	X20Cr13 1.4021		-	X20Cr13 1.4021
5	Пружина	X17CrNi16-2 1.4057			-	
6	Прокладка	Карбоамідний каучук				
Макс. Температура		200°C				

*max. temp 120°C

DN	10	15	20	25	32	40	50
cal	3/8"	1/2"	3/4"	1"	1 1/4"	1 1/2"	2"
L (мм)	85	90	100	120	140	170	200
l (мм)	12	14	16	18	20	22	24
H (мм)	53	56	56	82	99	112	121
B (мм)	36	41	41	50	60	68	84
Kvs (м³/ч)	2,24	4,58	5,57	9,29	14,5	24,4	39,8
вес (кг)	0,4	0,7	0,9	1,2	1,7	2,2	3,6

Залишаємо за собою право зміни конструкції

Видання 01/2018

ZETKAMA Sp. z o.o.
Ul. 3 Maja 12
PL 57-410 Ścinawka Średnia

Tel. +48 74 8652 171
Tel. +48 74 8652 111
Fax +48 74 8652 199

ZETKAMA Sp. z o.o.
Ul. 3 Maja 12
PL 57-410 Ścinawka Średnia

ЗАЛЕЖНІСТЬ ТИСКУ ВІД ТЕМПЕРАТУРЫ

згідно EN 1092-2	PN		-10÷120	150	180	200
EN-GJL-250	16	bar	16	14,4	13,4	12,8

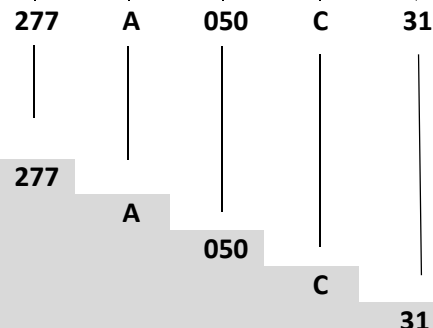
ВИКОНАННЯ

Фігура	Матеріал корпусу	Номинальний діаметр	Номинальний тиск	Виконання
277	A Сірий чавун EN-GJL-250	10-50 мм	C 16 бар	31 Свободно соединённый клапан на пружине; шток, клапан, кольцо корпуса - нержавеющей сталь
				38 Вільно з'єднаний клапан на пружині; шток, клапан, кільце корпусу - нержавіюча сталь клапан покритий PTFE (120 °C)
				41 Вільно з'єднаний клапан без пружини; шток, клапан, кільце корпусу - нержавіюча сталь

ЗАМОВЛЕННЯ

Фігура	Матеріал корпусу	Номинальний діаметр	Номинальний тиск	Виконання
277	A Сірий чавун EN-GJL-250	10-50 мм	C 16 бар	31 Вільно з'єднаний клапан на пружині; шток, клапан, кільце корпусу - нержавіюча сталь

Приклад замовлення по індексу



Клапан зворотний, прямий, муфтовий
 Сірий чавун EN-GJL-250
 Діаметр (мм)
 Тиск PN 16
 Вільно з'єднаний клапан на пружині; шток, клапан, кільце корпусу - нержавіюча сталь

Залишаємо за собою право зміни конструкції

Видання 01/2018