

КЛАПАН ОБРАТНЫЙ zSHE



Материал корпуса	Давление	Диаметр	Макс. температура
А Серый чугун	С 16 бар	DN 50-200	80°C
	В 10 бар	DN 200-300	

CE согласно директиве 2014/68/UE
обозначение CE для Dn≥65

ХАРАКТЕРИСТИКА

- установка в любом положении
- малые потери давления
- не нуждается в обслуживании

ПРИМЕНЕНИЕ

отрасли
системы



СУДОСТРОИТЕЛЬНАЯ
ПРОМЫШЛЕННОСТЬ



ТЕПЛОСНАБЖЕНИЕ

среды



ГЛИКОЛЬ



ПРОМЫШЛЕННАЯ
ВОДА

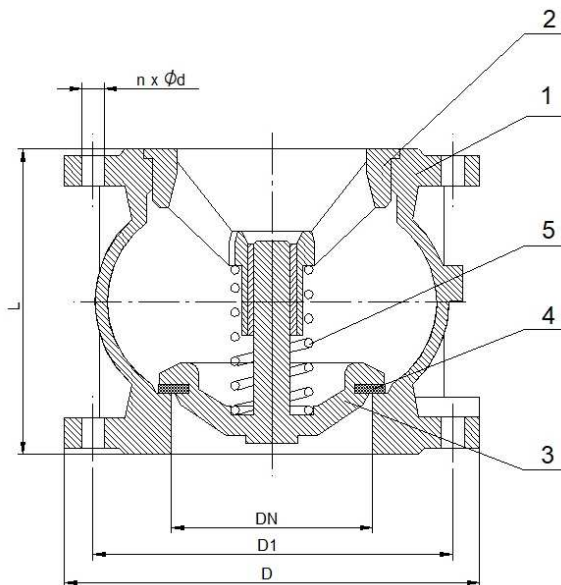


НЕЙТРАЛЬНЫЕ
ЖИДКОСТИ

Оставляем за собой право изменения конструкции

Издание 01/2018

МАТЕРИАЛЫ, РАЗМЕРЫ



	Материал корпуса	A
	Исполнение	52
1	Корпус	EN- GJL- 250 5.1301 (ex.JL 1040)
2	Направляющая	EN- GJS- 400-15 5.3106 (ex.JS 1030)
3	Закрывающий механизм	EN- GJS- 400-15 5.3106 (ex.JS 1030)
4	Прокладка	EPDM
5	Пружина	AISI 302
Макс. температура		80°C

DN	50	65	80	100	125	150	200	250	300	
L (мм)	100	120	140	170	200	230	300	370	410	
D (мм)	165	185	200	220	250	285	340	405	460	
EN1092-2- PN10	D1 (мм)	125	145	160	180	210	240	295	350	400
	n-d (мм)	4-19	4-19	8-19	8-19	8-19	8-23	8-23	12-23	12-23
EN1092-2- PN16	D1 (мм)	125	145	160	180	210	240	295	-	-
	n-d (мм)	4-19	4-19	8-19	8-19	8-19	8-23	12-23	-	-
K _{vs} (м³/ч)	99	145	258	360	516	620	985	1620	2365	
вес (кг)	5,7	8,7	10,8	13,5	21	30	49	73,3	174	

Оставляем за собой право изменения конструкции

Издание 01/2018

ZETKAMA Sp. z o.o.
Ul. 3 Maja 12
PL 57-410 Ścinawka Średnia

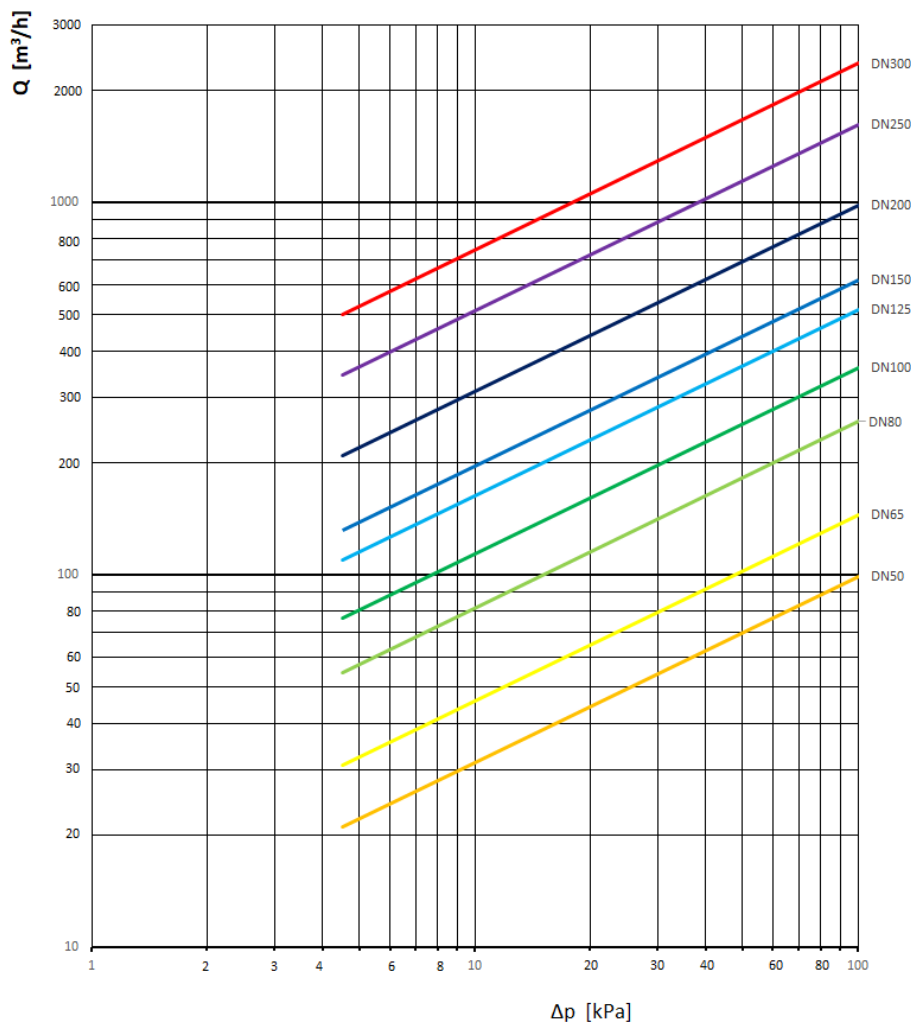
Tel. +48 74 8652 171
Tel. +48 74 8652 111
Fax +48 74 8652 199

ZETKAMA Sp. z o.o.
Ul. 3 Maja 12
PL 57-410 Ścinawka Średnia

ЗАВИСИМОСТЬ ДАВЛЕНИЯ ОТ ТЕМПЕРАТУРЫ

согласно EN 1092-2	PN		-10°C ÷ 80°C
EN-GJL-250	16	bar	16
	10	bar	10

ГИДРАВЛИЧЕСКИЕ ХАРАКТЕРИСТИКИ



Оставляем за собой право изменения конструкции

Издание 01/2018

ZETKAMA Sp. z o.o.
Ul. 3 Maja 12
PL 57-410 Ścinawka Średnia

Tel. +48 74 8652 171
Tel. +48 74 8652 111
Fax +48 74 8652 199

ZETKAMA Sp. z o.o.
Ul. 3 Maja 12
PL 57-410 Ścinawka Średnia

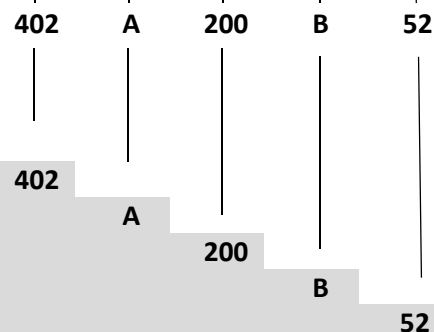
ИСПОЛНЕНИЯ

Фигура	Материал корпуса	Диаметр	Давление	Исполнение
402	А Серый чугун EN-GJL-250	50-200 мм	С 16 бар	52 закрытие EPDM/ чугун, эпоксидное покрытие
		200-300 мм	В 10 бар	52 закрытие EPDM/ чугун, эпоксидное покрытие

ЗАКАЗ

Фигура	Материал корпуса	Диаметр	Давление	Исполнение
402	А Серый чугун EN-GJL-250	200-300 мм	В 10 бар	52 закрытие EPDM/ чугун, эпоксидное покрытие

Пример заказа по индексу



Клапан обратный, прямой, фланцевый
 Серый чугун EN-GJL-250
 Диаметр (мм)
 Давление PN 10 (бар)
 Закрытие EPDM/ чугун, эпоксидное покрытие