

ОБРАТНЫЙ КЛАПАН zSHE



Материал корпуса	Давление	Диаметр	Макс. температура
D Сферический чугун	C 16 бар	DN 25-80	70°C

ХАРАКТЕРИСТИКА

- невысокое дросселирование
- полнопроходной
- самоочищающийся
- тихий режим работы
- возможность вертикального и горизонтального монтажа

ПРИМЕНЕНИЕ

отрасли системы



ПРОМЫШЛЕН
НОСТЬ

среды



ОЧИСТКА
СТОКОВ

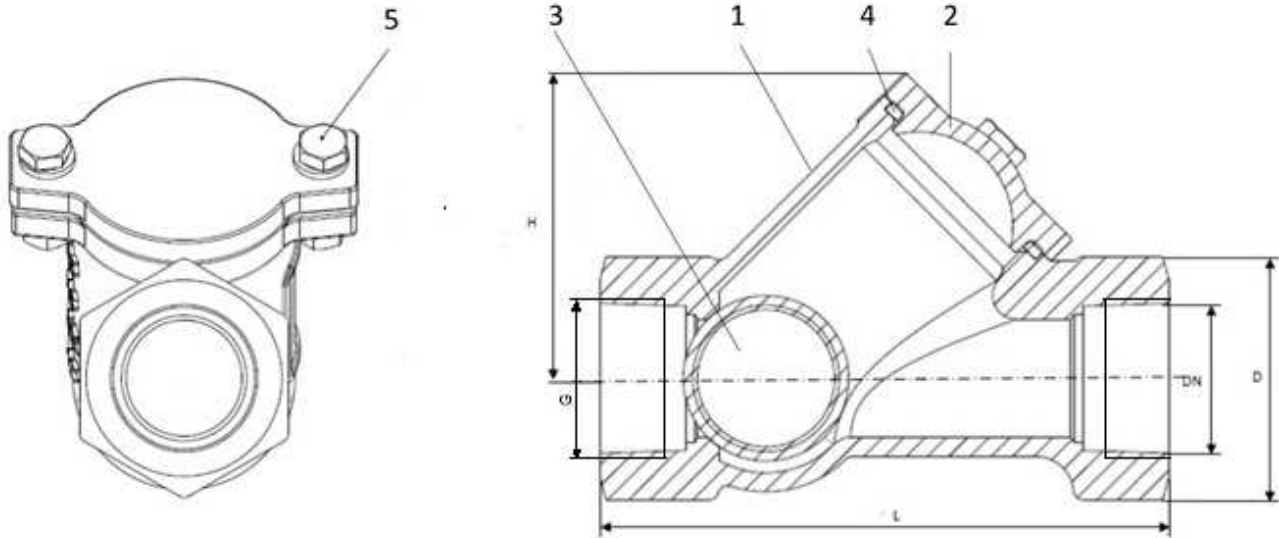


ПРОМЫШЛЕН
НАЯ ВОДА



НЕЙТРАЛЬНЫЕ
ЖИДКОСТИ

МАТЕРИАЛЫ, РАЗМЕРЫ



	Материал корпуса	D
	Исполнение	55
1	Корпус	EN- GJS- 500-7 5.3200 (ex.JS 1050)
2	Крышка	EN- GJS- 500-7 5.3200 (ex.JS 1050)
3	Шар	сталь /NBR
4	Прокладка крышки с корпусом	NBR
5	болт	AISI 304
	Макс. температура	70°C

DN	25	32	40	50	65	80
L (мм)	120	135	145	175	200	248
H (мм)	64	72	85	100	125	160
D (мм)	45	50	60	70	90	108
G	G1	G1 ¹ / ₄	G1 ¹ / ₂	G2	G2 ¹ / ₂	G3
K _{vs} (м ³ /ч)	-	24	54	70	115	185
вес (кг)	0,91	1,20	1,91	2,93	4,81	7,67

Оставляем за собой право изменения конструкции

Издание 01/2018

ZETKAMA Sp. z o.o.
Ul. 3 Maja 12
PL 57-410 Ścinawka Średnia

Tel. +48 74 8652 171
Tel. +48 74 8652 111
Fax +48 74 8652 199

ZETKAMA Sp. z o.o.
Ul. 3 Maja 12
PL 57-410 Ścinawka Średnia

ЗАВИСИМОСТЬ ДАВЛЕНИЯ ОТ ТЕМПЕРАТУРЫ

согласно EN 1092-2	PN		-10°C ÷ 70°C
EN-GJS-500-7	16	bar	16

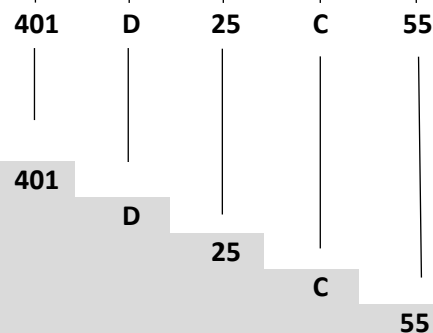
ИСПОЛНЕНИЯ

Фигура	Материал корпуса	Диаметр	Давление	Исполнение
401	D Сферический чугун EN-GJS-500-7	25-80 мм	C 16 бар	55 стальнический шар покрытый NBR - закрытие NBR/ чугун - эбоксит

ЗАКАЗ

Фигура	Материал корпуса	Диаметр	Давление	Исполнение
401	D Сферический чугун EN-GJS-500-7	25-80 мм	C 16 бар	55 стальнический шар покрытый NBR - закрытие NBR/ чугун - эбоксит

Пример заказа по индексу



Клапан обратны , муфтовое , у-косой
 Сферический чугун EN-GJS-500-7
 Диаметр (mm)
 Давление PN 16
 Стальнический шар покрытый NBR - закрытие NBR/ чугун - эбоксит

Оставляем за собой право изменения конструкции

Издание 01/2018