

 **КЛАПАН ЗВОРОТНІЙ zCNE**



Матеріал корпусу	Номінальний тиск	Номінальний діаметр	Макс. температура
D Ковкий чавун	C 16 бар B 10 бар	DN 50-300 DN 350-500	70°C

ХАРАКТЕРИСТИКА

- невисоке дроселювання
- повнопрохідний
- самоочисний
- тихий режим роботи
- можливість вертикального та горизонтального монтажу

ЗАСТОСУВАННЯ

ГАЛУЗІ



ПРОМЫШЛЕННОСТЬ

СЕРЕДОВИЩА



ОЧИСТКА СТОКІВ



ПРОМИСЛОВА ВОДА

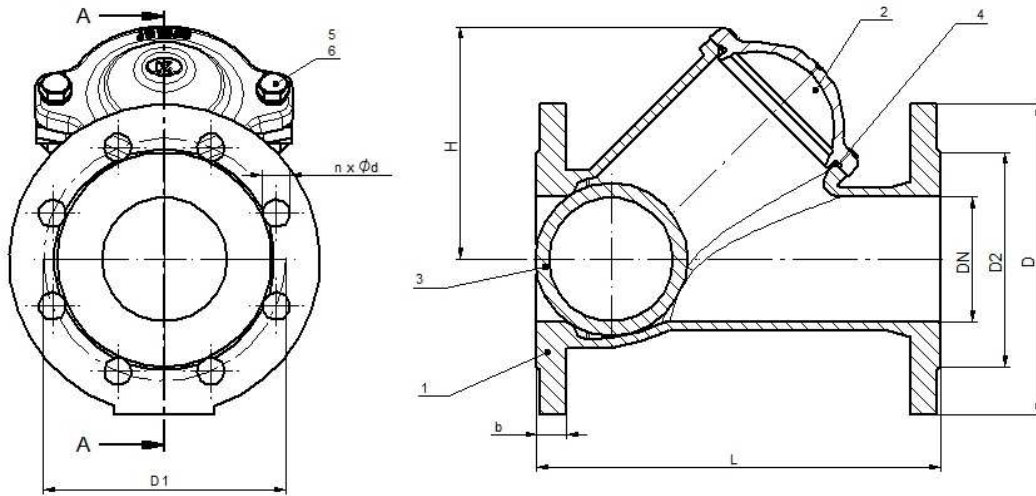


НЕЙТРАЛЬНІ ЧИННИКИ

Залишаємо за собою право зміни конструкції

Видання 01/2018

МАТЕРІАЛИ, РОЗМІРИ



	Матеріал корпусу	D
	Виконання	55
1	Корпус	EN- GJS- 500-7 5.3200 (ex.JS 1050)
2	Кришка	EN- GJS- 500-7 5.3200 (ex.JS 1050)
3	Куля	сталь / NBR
4	Прокладка кришки корпусом	NBR
5	Гайка	AISI 304
6	болт	AISI 304
Макс. температура		70°C

DN	50	65	80	100	125	150	200	250	300	350	400	500	
L (мм)	200	240	260	300	350	400	500	600	700	800	900	1150	
D (мм)	165	185	200	220	250	285	340	405	460	520	580	715	
EN1092-2- PN10	D1 (мм)	125	145	160	180	210	240	295	350	400	460	515	620
	D2 (мм)	99	118	132	156	184	211	266	319	370	429	480	582
	n-d (мм)	4-19	4-19	8-19	8-19	8-19	8-23	8-23	12-23	12-23	16-23	16-28	20-28
EN1092-2- PN16	D1 (мм)	125	145	160	180	210	240	295	355	410	-----	-----	-----
	D2 (мм)	99	118	132	156	184	211	266	319	370	-----	-----	-----
	n-d (мм)	4-19	4-19	8-19	8-19	8-19	8-23	12-23	12-28	12-28	-----	-----	-----
b (мм)	19	19	19	19	19	19	20	22	24,5	26,6	28	31,5	
H (мм)	100	125	136	185	196	265	330	420	480	617	680	1180	
Kvs (м³/ч)	90	140	253	369	642	962	1990	3100	4100	5050	6500	7800	
вес (кг)	7,22	10,11	12,16	17,22	27,00	37,80	67,80	104,00	164,50	229,80	289,50	538,00	

Залишаємо за собою право зміни конструкції

Видання 01/2018

ZETKAMA Sp. z o.o.
Ul. 3 Maja 12
PL 57-410 Ścinawka Średnia

Tel. +48 74 8652 171
Tel. +48 74 8652 111
Fax +48 74 8652 199

E-mail export@zetskama.com.pl

ЗАЛЕЖНІСТЬ ТИСКУ ВІД ТЕМПЕРАТУРИ

згідно EN 1092-2	PN		-10°C:+70°C
EN-GJS-500-7	10	bar	10
	16		16

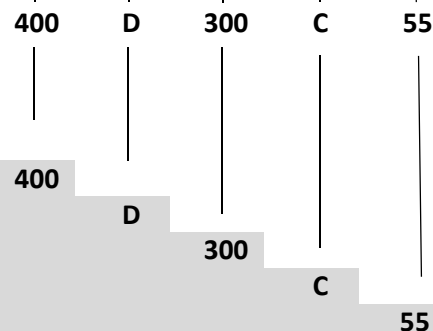
ВИКОНАННЯ

Фігура	Матеріал корпусу	Номинальний діаметр	Номинальний тиск	Виконання
400	D Ковкий чавун EN-GJS-500-7	50-300 мм	C 16 бар	55 стальна куля покрита NBR - закриття NBR/ чавун - епоксит
		350-500 мм	B 10 бар	55 стальна куля покрита NBR - закриття NBR/ чавун - епоксит

ЗАМОВЛЕННЯ

Фігура	Матеріал корпусу	Номинальний діаметр	Номинальний тиск	Виконання
400	D Ковкий чавун EN-GJS-500-7	50-300 мм	C 16 бар	55 стальна куля покрита NBR - закриття NBR/ чавун - епоксит

Приклад замовлення по індексу



Клапан зворотний, у-косий, фланцевий
 Ковкий чавун EN-GJS-500-7
 Діаметр (мм)
 Тиск PN 16
 Стальна куля покрита NBR - закриття NBR/ чавун - епоксит