

Для користувача

Посібник з користування



atmoTEC pro/atmoTEC plus
turboTEC pro/turboTEC plus

Газовий настінний опалювальний прилад

UA



Зміст

| | | | | |
|--|----|-------|--|----|
| Властивості приладу | 3 | 4.7 | Усунення несправностей..... | 19 |
| Рекомендовані приналежності | 3 | 4.7.1 | Несправності, викликані недостатньою кількістю води..... | 19 |
| 1 Вказівки до документації | 4 | 4.7.2 | Несправності при розпалюванні..... | 20 |
| 1.1 Зберігання документації..... | 4 | 4.7.3 | Несправності, що виникають на шляху відведення | |
| 1.2 Використані символи..... | 4 | 4.7.4 | відпрацьованих газів..... | 20 |
| 1.3 Позначення типу та паспортна табличка..... | 4 | 4.8 | Заповнення приладу/опалювальної установки..... | 20 |
| 1.4 Сфера застосування посібника..... | 5 | 4.9 | Виведення з експлуатації..... | 21 |
| 1.5 Маркування CE..... | 5 | 4.9.1 | Захист від замерзання..... | 22 |
| 2 Безпека | 6 | 4.9.2 | функція захисту від замерзання..... | 22 |
| 2.1 Вказівки з безпеки та застережні вказівки..... | 6 | 4.10 | Захист від замерзання шляхом спорожнення..... | 22 |
| 2.1.1 Класифікація попереджувальних вказівок..... | 6 | 4.11 | Технічне обслуговування та сервісна служба..... | 22 |
| 2.1.2 Структура застережних вказівок..... | 6 | | Безкоштовна інформаційна телефонна лінія по Україні..... | 23 |
| 2.2 Використання за призначенням..... | 6 | | | |
| 2.3 Загальні вказівки з безпеки..... | 6 | | | |
| 3 Вказівки з експлуатації | 9 | | | |
| 3.1 Вимоги до місця встановлення..... | 9 | | | |
| 3.2 Догляд..... | 9 | | | |
| 3.3 Гарантія заводу-виробника для України..... | 9 | | | |
| 3.4 Вторинна переробка й утилізація..... | 9 | | | |
| 3.5 Поради щодо економії енергії..... | 10 | | | |
| 4 Керування | 12 | | | |
| 4.1 Огляд елементів керування..... | 12 | | | |
| 4.1.1 Елементи керування | | | | |
| atmoTEC plus/turboTEC plus..... | 12 | | | |
| 4.1.2 Елементи керування на | | | | |
| atmoTEC pro/turboTEC pro..... | 13 | | | |
| 4.2 Заходи перед введенням в експлуатацію..... | 14 | | | |
| 4.2.1 Відкрити запірні пристрої..... | 14 | | | |
| 4.2.2 Перевірка тиску установки..... | 14 | | | |
| 4.3 Введення в експлуатацію..... | 15 | | | |
| 4.4 Приготування гарячої води..... | 15 | | | |
| 4.4.1 Налаштування температури гарячої води..... | 15 | | | |
| 4.4.2 Ввімкнення та вимкнення функції запуску в прогрітому | | | | |
| стані (лише atmoTEC/turboTEC plus з вбудованою | | | | |
| системою приготування гарячої води)..... | 16 | | | |
| 4.4.3 Відбір гарячої води..... | 16 | | | |
| 4.5 Налаштування для режиму опалення..... | 17 | | | |
| 4.5.1 Налаштування температури (регулювальний прилад | | | | |
| не підключений)..... | 17 | | | |
| 4.5.2 Налаштування температури подавальної лінії (при | | | | |
| використанні регулювального приладу)..... | 17 | | | |
| 4.5.3 Вимкнення режиму опалення (літня експлуатація)..... | 17 | | | |
| 4.5.4 Налаштування регулятора температури приміщення | | | | |
| або залежного від погоди регулятора..... | 18 | | | |
| 4.6 Індикація стану (для робіт з технічного обслуговування | | | | |
| та сервісу, що виконуються спеціалістом)..... | 18 | | | |

Властивості приладу

Прилади atmoTEC pro/atmoTEC plus та turboTEC pro/turboTEC plus від Vaillant є компактними газовими настінними опалювальними приладами. Прилади типу VUW додатково оснащуються вбудованою системою приготування гарячої води, яка працює за рахунок вбудованого в котел пластинчатого теплообмінника.

Рекомендовані приналежності

Для регулювання приладів atmoTEC pro/atmoTEC plus і turboTEC pro/turboTEC plus Vaillant пропонує різні виконання регуляторів для приєднання до клемної колодки або вставляння в експлуатаційну заглушку.

Ваше спеціалізоване підприємство надасть вам поради при виборі підходящого регулюючого приладу.

1 Вказівки до документації

1 Вказівки до документації

Наступні вказівки є путівником по всій документації.

В поєднанні з цим посібником з експлуатації діє також і інша документація.

Ми не несемо відповідальності за ушкодження, викликані недотриманням умов даних посібників.

Спільно діюча документація

Для користувача установки:

Гарантійна карта Nr. 0020031564

Для спеціаліста:

Посібник зі встановлення та технічного обслуговування
atmoTEC pro/atmoTEC plus Nr. 0020029241
turboTEC pro/turboTEC plus Nr. 0020138632
посібник з монтажу система підведення
повітря та відведення відпрацьованих газів
turboTEC pro/turboTEC plus Nr. 0020138633

Разом із зазначеними документами діють також і інші посібники для всіх використовуваних приналежностей та регуляторів.

1.1 Зберігання документації

Зберігайте цей посібник з експлуатації, а також - всю спільно діючу документацію таким чином, щоб у разі необхідності вони завжди були під рукою.

При переїзді або продажу передавайте документацію наступному власникові.

1.2 Використані символи

Під час керування приладом дотримуйтеся вказівок з безпеки, що містяться в цьому посібнику з експлуатації!



Символ небезпеки:

- безпосередня небезпека для життя
- небезпека тяжкого травмування
- небезпека легкого травмування



Символ небезпеки:

- небезпека для життя внаслідок ураження електричним струмом



Символ небезпеки:

- вірогідність матеріальних збитків
- вірогідність завдання шкоди навколишньому середовищу



Символ корисної вказівки і інформації

- Символ необхідної дії

Вимоги до транспортування та зберігання

Прилади Vaillant необхідно транспортувати та зберігати в оригінальному пакуванні, дотримуючись правил, які позначені за допомогою піктограм на пакуванні.

Температура середовища при транспортуванні та зберіганні повинна складати від -40 до +40 °С.

Оскільки всі прилади проходять 100 відсоткову перевірку продукції, в середині приладу можуть залишитися рештки води. Ця вода не призводить до пошкодження приладу, якщо дотримуватися умов транспортування та зберігання.

1.3 Позначення типу та паспортна табличка

Позначення типу міститься на паспортній табличці, встановленій на заводі-виробнику на нижню сторону приладу.



Цей знак засвідчує наявність сертифікату відповідності, що діє на території України і підтверджує відповідність апарату вимогам нормативних документів України. Цей апарат має висновок Держгірпромнагляд, щодо відповідності вимогам нормативних документів, нормативно-правових актів з охорони праці та промислової безпеки, що діють в Україні.

1.4 Сфера застосування посібника

Цей посібник діє тільки для приладів з наступними артикульними номерами:

| Тип приладу | Тип газу | Артикульний номер |
|-----------------|-----------------|--------------------------|
| VUW INT 240/3-3 | Природний газ Н | 0010003958 0010003959 |
| VUW INT 280/3-3 | Природний газ Н | 0010003960 |
| VUW INT 242/3-3 | Природний газ Н | 0010010408 0010003962 |
| VU INT 240/3-5 | Природний газ Н | 0010003964 |
| VU INT 280/3-5 | Природний газ Н | 0010003965 |
| VU INT 122/3-5 | Природний газ Н | 0010003966 |
| VU INT 202/3-5 | Природний газ Н | 0010003967 |
| VU INT 242/3-5 | Природний газ Н | 0010003968 |
| VU INT 282/3-5 | Природний газ Н | 0010003969 |
| VU INT 322/3-5 | Природний газ Н | 0010003992 |
| VU INT 362/3-5 | Природний газ Н | 0010003993 |
| VUW INT 200/3-5 | Природний газ Н | 0010003970 |
| VUW INT 240/3-5 | Природний газ Н | 0010003971 |
| VUW INT 280/3-5 | Природний газ Н | 0010003972 |
| VUW INT 202/3-5 | Природний газ Н | 0010003973 |
| VUW INT 242/3-5 | Природний газ Н | 0010003974 |
| VUW INT 282/3-5 | Природний газ Н | 0010003975 |
| VUW INT 322/3-5 | Природний газ Н | 0010003976 |
| VUW INT 362/3-5 | Природний газ Н | 0010003977 |

1.1 Типи та артикульні номери приладів

Артикульний номер приладу вказаний на паспортній табличці.

1.5 Маркування CE



Маркування CE свідчить про те, що прилади, відповідно до огляду типів, відповідають основним вимогам наступних директив PE:

Прилади відповідають описаному в свідоцтві EC про перевірку прототипу виробу.

- Директива з газових приладів (директива 2009/142/EG Ради)
- Директива з ККД (директива 92/42/EWG Ради)
- Директива з низьковольтного обладнання (директива 2006/95/EG Ради)
- Директива з електромагнітної сумісності (директива 2004/108/EG Ради)

Прилади відповідають наступним стандартам:

- **EN 483**
- **EN 625**
- **EN 50165**
- **EN 55014-2**
- **EN 55014-1**
- **EN 60335-1**
- **EN 61000-3-2**
- **EN 61000-3-3**



2 Безпека

2.1 Вказівки з безпеки та застережні вказівки

- Під час керування вашим опалювальним приладом дотримуйтесь загальних вказівок з безпеки та застережних вказівок, що передують кожній дії.

2.1.1 Класифікація попереджувальних вказівок

Застережні вказівки класифіковані наступним чином застережними знаками і сигнальними словами щодо ступеня можливої небезпеки, на яку вони вказують:

| Застережний знак | Сигнальне слово | Пояснення |
|------------------|----------------------|---|
| | Небезпека! | безпосередня небезпека для життя або небезпека тяжкого травмування |
| | Небезпека! | небезпека для життя внаслідок ураження електричним струмом |
| | Попередження! | небезпека легкого травмування |
| | Обережно! | вірогідність матеріальних збитків або завдання шкоди навколишньому середовищу |

2.1 Значення застережних знаків та сигнальних слів

2.1.2 Структура застережних вказівок

Застережні вказівки позначені верхньою і нижньою розділовими лініями. Вони побудовані за наступним основним принципом:



Сигнальне слово!

Тип та джерело небезпеки!

Пояснення до типу та джерела небезпеки

- Заходи щодо запобігання небезпеці

2.2 Використання за призначенням

Газові настінні опалювальні прилади Vaillant atmoTEC pro/atmoTEC plus та turboTEC pro/turboTEC plus виготовлені за останнім словом техніки з урахуванням загально визначених правил техніки безпеки.

Проте, при неналежному використанні або використанні не за призначенням може виникати небезпека для здоров'я й життя користувача або третіх осіб, а також небезпека завдання шкоди приладу та іншим матеріальним цінностям.

Цей прилад не призначений для експлуатації особами (в тому числі дітьми) з обмеженими фізичними, сенсорними та психічними можливостями або особами, яким бракує досвіду та або знання щодо його використання. З метою безпеки вони повинні користуватися приладом лише під наглядом вповноваженої особи, або отримати інструктаж з користування приладом.

Слідкуйте, щоб діти не гралися з приладом.

Прилад призначений для виробництва тепла в замкнутих опалювальних установках, оснащених насосами, що працюють з гарячою водою, та для централізованого приготування гарячої води. При використанні геліоустановок прилад придатний лише для нагрівання питної води. Інше використання, або таке, що виходить за межі зазначеного, вважається використанням не за призначенням. За ушкодження, що сталися внаслідок цього, виробник/постачальник відповідальності не несе. Вся відповідальність лежить тільки на користувачі. До використання за призначенням належить також дотримання вимог посібника з користування та монтажу, а також всієї іншої діючої документації, і приписів щодо виконання оглядів і технічного обслуговування.

Увага!

Будь-яке неправильне використання заборонене!

Встановлення приладів повинне здійснюватися кваліфікованим спеціалістом, який несе відповідальність за дотримання діючих приписів, правил та директив.

2.3 Загальні вказівки з безпеки

- Обов'язково дотримуйтеся наступних вказівок з безпеки.

Кваліфікація персоналу

Встановлення, огляд, технічне обслуговування та ремонт приладу, а також - зміна налаштованої кількості газу можуть здійснюватися лише кваліфікованим спеціалістом. При цьому спеціаліст повинен дотримуватися діючих приписів, правил та нормативів.

Поведінка в аварійному випадку у разі появи запаху газу

- Не заходьте в приміщення із запахом газу.
- За можливості відкрийте навстіж вікна та двері, створивши протяг.
- Не користуйтеся відкритим вогнем (наприклад, запальничками, сірниками).
- Не паліть.
- Не використовуйте у будинку електричні вимикачі, мережеві штекери, дзвінки, телефони та інші переговорні пристрої.
- Закрийте запірний пристрій лічильника газу або головний запірний пристрій.
- Якщо можливо, закрийте газовий запірний кран на приладі.
- Попередьте інших мешканців будинку про небезпеку, що виникла (криком і стуком).
- Покиньте будівлю.
- негайно залиште будинок у разі виявлення витoku газу та не впускайте туди інших.



- Повідомте пожежну та поліцію службу телефоном за межами будинку.
- Повідомте чергову частину підприємства з газопостачання телефоном, що знаходиться за межами будинку.

Поведінка в аварійному випадку у разі появи запаху відпрацьованого газу

- За можливості відкрийте навстіж вікна та двері, створивши протяг.
- Вимкніть прилад.

Попередження займання

Легкозаймисті газово-повітряні суміші можуть зайнятися.

- Не використовуйте і не зберігайте в приміщенні встановлення приладу жодних вибухонебезпечних або займистих речовин (наприклад, бензину, фарб і т. п.).

Попередження небезпеки задухи

При перекриванні приточних отворів повітря внаслідок недостатньої кількості кисню виникає небезпека задухи.

- Ніколи не перекривайте приточні отвори повітря.

Попередження небезпеки отруєння та вибуху

При вимкненні або виведенні з ладу захисних пристосувань може виникати небезпека отруєння та вибуху.

- В жодному випадку не вимикайте захисні пристосування
- Не здійснюйте з цими пристосуваннями жодних дій.

Попередження небезпеки при виконанні змін на опалювальному приладі або поряд з ним

Для виконання змін на приладі або поряд з ним у будь-якому випадку необхідно звертатися до спеціалізованого підприємства.

- В жодному разі не втручайтеся в газовий настінний опалювальний прилад та не виконуйте змін на ньому або інших частинах установки.

На наступних пристосуваннях забороняється виконувати будь-які зміни:

- на опалювальному приладі
- на магістралях подачі газу, приточного повітря, води та електричного струму
- на магістралях підведення повітря та відведення відпрацьованих газів
- на стічній трубі та на запобіжному клапані для гарячої води
- на елементах будівельних конструкцій, що впливають на експлуатаційну безпеку опалювального приладу.
- Ніколи не намагайтеся самостійно виконати технічне обслуговування або ремонт приладу.
- Не руйнуйте і не знімайте пломби з вузлів. Зміни на опломбованих вузлах дозволяється виконувати лише кваліфікованим спеціалістам та сервісній службі Vaillant.

Шафоподібна обшивка

Якщо вам потрібна шафоподібна обшивка для приладу, зверніться до свого офіційного спеціалізованого підприємства.

- У жодному разі на облицьовуйте прилад самостійно.
- При встановленні шафоподібного облицювання приладу необхідно дотримуватися відповідних правил проведення робіт.

Запобігання ошпарюванню

На точках відбору температура гарячої води може перевищувати 60 °C, що становить собою небезпеку ошпарювання. Для маленьких дітей та осіб похилого віку небезпеку можуть становити навіть нижчі температури.

- Вибирайте температуру таким чином, щоб це не завдало нікому шкоди.

Попередження матеріальних збитків в результаті корозії

Аерозолі, розчинники, хлоровмісні миючі засоби, фарби, клеї і т. п. за несприятливих умов можуть викликати корозію, навіть у системі випуску відпрацьованих газів.

- Не використовуйте аерозолі, розчинники, хлоровмісні миючі засоби, фарби, клеї і т. п. поряд з приладом.

Запобігання пилу

- Слідкуйте за тим, щоб у приміщенні встановлення та в притічному повітрі не було пилу.



2 Безпека



Закривання обшивки приладу

При експлуатації приладу без обшивки, за несприятливих умов можливі матеріальні збитки або виникнення небезпеки для здоров'я і життя.

- Експлуатація приладу допускається лише при закритій належним чином обшивці приладу.

Тиск наповнення опалювальної установки

- Періодично перевіряйте тиск заповнення опалювальної установки (див. розділ 4.2.2).



Вказівка (лише для **atmoTEC/turboTEC з вбудованою системою приготування гарячої води!**)

Наповнювальний пристрій не входить до обсягу поставки приладу. Його встановлення на місці роботи обладнання повинне виконуватися спеціалізованим підприємством!

Агрегат аварійного електроживлення

Під час встановлення кваліфікований спеціаліст вже підключив ваш газовий настінний опалювальний прилад до електричної мережі.

У випадку, коли за відсутності мережного живлення доводиться експлуатувати прилад від агрегата аварійного електроживлення, його технічні характеристики (частота, напруга, заземлення) повинні відповідати характеристикам електромережі і забезпечувати, принаймні, споживану приладом потужність.

- У цьому випадку зверніться за порадою до кваліфікованого спеціаліста.

Негерметичність

- У випадку розгерметизації трубопроводу гарячої води між приладом та точками відбору негайно перекрийте запірний кран холодної води на приладі.
- Доручіть кваліфікованому спеціалісту усунути негерметичність.



Вказівка (лише для приладів з підключеним накопичувачем гарячої води)!

Для приладів **atmoTEC pro/atmoTEC plus i turboTEC pro/turboTEC plus** запірний кран холодної води не включено в обсяг поставки. Запитайте кваліфікованого спеціаліста, де він встановив такий кран.

Запобігання викликаним морозом пошкодженням

У разі припинення подачі електроживлення або при занадто низькому налаштуванні температури в певних приміщеннях не виключена можливість замерзання частин опалювальної установки під дією морозу.

- Переконайтеся, що за час вашої відсутності на період морозів опалювальна установка продовжує працювати і достатньо обігріває приміщення.
- Обов'язково дотримуйтеся вказівок щодо захисту від замерзання, наведених у розділі 4.9.

Навіть коли приміщення або вся квартира тимчасово не використовується, опалення повинне продовжувати працювати!

Обережно!

Функція захисту від замерзання та контрольні пристрої діють лише за умови живлення приладу електричним струмом. Мережний вимикач приладу повинен знаходитися в положенні "I". Прилад повинен бути підключеним до електричної мережі.

Інший можливий шлях захисту від замерзання полягає у спорожненні опалювальної установки та приладу. При цьому необхідно перекопати в повному спорожненні як установки, так і приладу.

- Проконсультуйтеся із цього приводу зі своїм спеціалізованим підприємством.

Нормы и правила

При виборі місця встановлення, проектування, монтажу, експлуатації, проведення інспекції, технічного обслуговування та ремонту приладу слід дотримуватися державних та місцевих норм та правил, а також додаткових розпоряджень, приписів тощо відповідних відомств стосовно газопостачання, димовідведення, водопостачання, каналізації, електропостачання, пожежної безпеки тощо.

3 Вказівки з експлуатації

3.1 Вимоги до місця встановлення

Газові настінні опалювальні прилади Vaillant atmoTEC pro/atmoTEC plus та turboTEC pro/turboTEC plus встановлюються на стіну шляхом навішування таким чином, що забезпечує можливість підведення притічного повітря (для приладів turboTEC plus) або випускних трубопроводів (для приладів atmoTEC pro/atmoTEC plus та turboTEC pro/turboTEC plus).

Їх можна встановлювати, наприклад, у підвалах, багатоцільових або житлових приміщеннях. Необхідно забезпечити підведення достатньої кількості свіжого повітря.

Запитайте у свого кваліфікованого спеціаліста про приписи, яких необхідно дотримуватися.



Вказівка!

Дотримання відстані від приладу до конструктивних елементів із займистих матеріалів або до займистих предметів не вимагається, оскільки при номінальній тепловій потужності приладу на поверхні корпусу спостерігається температура, нижча за допустимі 85 °С.

3.2 Догляд

- Очищайте обшивку свого приладу вологою ганчіркою з невеликою кількістю мила.
- Не застосовуйте абразивних або миючих речовин, які можуть пошкодити пластмасову обшивку та арматуру.

3.3 Гарантія заводу-виробника для України

1. Гарантія надається на наведені в інструкції для кожного конкретного приладу технічні характеристики.
2. Термін гарантії заводу виробника:
 - 12 місяців від дня введення устаткування в експлуатацію, але не більше 18 місяців від дня покупки товару;
 - за умови підписання сервісного договору між користувачем та сервіс-партнером по закінченню першого року гарантії
 - 24 місяця від дня введення устаткування в експлуатацію, але не більш 30 місяців від дня покупки товару; при обов'язковому дотриманні наступних умов:
- a) устаткування придбане у офіційних постачальників Vaillant у країні, де буде здійснюватися його установка;
- b) введення в експлуатацію і обслуговування устаткування здійснюється уповноваженими Vaillant організаціями, що мають чинні місцеві дозволи і ліцензії (охорона праці, газова служба, пожежна безпека і т.д.);
- v) були дотримані всі приписи, наведені в технічній документації Vaillant для конкретного приладу.
3. Виконання гарантійних зобов'язань, передбачених чинним законодавством тої місцевості, де був придбаний апарат виробництва фірми Vaillant, здійснюють сервісні організації, уповноважені Vaillant, або фірмовий сервіс Vaillant, що мають

чинні місцеві дозволи і ліцензії (охорона праці, газова служба, пожежна безпека і т.д.).

4. Гарантійний термін на замінені після закінчення гарантійного строку вузли, агрегати і запасні частини становить 6 місяців. У результаті ремонту або заміни вузлів і агрегатів гарантійний термін на виріб у цілому не поновлюється.
5. Гарантійні вимоги задовольняються шляхом ремонту або заміни виробу за рішенням уповноваженої Vaillant організації.
6. Вузли і агрегати, які були замінені на справні, є власністю Vaillant і передаються уповноваженій організації.
7. Обов'язковим є застосування оригінальних приладів (труби для підведення повітря і/або відводу продуктів згоряння, регулятори, і т.д.), запасних частин;
8. Претензії щодо виконання гарантійних зобов'язань не приймаються, якщо:
 - a) зроблені самостійно, або не уповноваженими особами, зміни в устаткуванні, підключенні газу, притоку повітря, води й електроенергії, вентиляції, на димоходах, будівельні зміни в зоні встановлення устаткування;
 - b) устаткування було ушкоджено при транспортуванні або неналежному зберіганні;
 - v) при недотриманні інструкцій з правил монтажу, і експлуатації устаткування;
 - г) робота здійснюється при тиску води понад 10 бар (для водонагрівачів);
 - д) не з нового рядка параметри напруги електромережі не відповідають місцевим нормам;
 - e) збиток викликаний недотриманням державних технічних стандартів і норм; ж) збиток викликаний потраплянням сторонніх предметів в елементи устаткування;
 - з) застосовується неоригінальне приладдя і/або запасні частини.
9. Уповноважені організації здійснюють безоплатний ремонт, якщо неполіки не викликані причинами, зазначеними в пункті 7 (8), і роблять відповідні записи в гарантійному талоні.

3.4 Вторинна переробка й утилізація

Ваш газовий настінний опалювальний прилад Vaillant atmoTEC pro/atmoTEC plus та turboTEC pro/turboTEC plus, а також - вся його транспортувальна упаковка переважно складаються з сировини, що підлягає повторній переробці.

Прилад

Ваш газовий настінний опалювальний прилад Vaillant atmoTEC pro/atmoTEC plus і turboTEC pro/turboTEC plus, а також всі його принадлежності не належать до побутових відходів.

- Забезпечте відправку старого приладу та, за наявності, принадлежностей до нього, на належну утилізацію.

Упаковка

Доручіть утилізацію транспортної упаковки спеціалізованому підприємству, яке встановлювало прилад.



Вказівка!

Дотримуйтесь встановлених законом діючих приписів.

3.5 Поради щодо економії енергії

Регулювання опалювальної установки в залежності від погоди

Регулювання опалювальної установки в залежності від погоди змінює температуру подавальної лінії в залежності від зовнішньої. Таким чином виключається виробництво більшої за потрібну в даний момент кількості тепла. Крім того, завдяки вбудованим часовим програмам автоматично вмикаються і вимикаються бажані фази опалення і зниження температури (наприклад, вночі).

Залежні від погодних умов системи керування опаленням разом з термостатичними клапанами є найвигіднішою формою систем керування опаленням.

Експлуатація опалювальної установки в режимі зниження температури

- Знижуйте температуру приміщення на час свого нічного відпочинку та відсутності.

Найпростіше та найнадійніше це можна зробити за допомогою регулюючих приладів з часовими програмами, які можна обирати окремо.

- Протягом часу зниження температури температура в приміщенні буде приблизно на 5 °C нижчою, ніж під протягом повноцінного опалення.

Зниження на понад 5 °C не приносить жодної подальшої економії енергії, тому що в цьому випадку для наступного періоду повного опалення потрібна підвищена потужність нагрівання. Тільки при тривалій відсутності, наприклад, на час відпустки, має сенс ще більше знизити температуру.

Увага!

- Забезпечте взимку достатній захист від замерзання.

Налаштування температури приміщення у відповідності до потреб

- Налаштуйте температуру приміщення такою, щоб вона якраз була достатньою для забезпечення вам відчуття комфорту.

Кожний зайвий градус означає підвищення витрати енергії приблизно на 6%.

- Підберіть температуру приміщення у відповідності до конкретного використання приміщення.

Так, наприклад, звичайно не потрібно нагрівати до 20 °C спальню або рідко використовувані приміщення.

Налаштування режиму роботи

- В теплу пору року, коли житло не потрібно опалювати, перемкніть опалення в літній режим роботи.

Режим опалення в цьому випадку вимикається. Прилад або установка залишаються працювати на приготування гарячої води.

Рівномірне опалення

- Опалюйте всі приміщення свого житла рівномірно, у відповідності до їх призначення.

Якщо ви будете опалювати лише одне приміщення або лише окремі приміщення свого житла, то при цьому буде відбуватися неконтрольоване опалення сусідніх неопалюваних приміщень через стіни, двері, вікна, стелі і підлоги. Потужності радіаторів опалення опалюваних приміщень недостатньо для такого режиму експлуатації. Опалювані приміщення будуть недостатньо нагріватися (такий ефект виникає, коли залишити відкритими двері між опалюваним і неопалюваним або недостатньо опалюваним приміщенням).

Використання термостатичних клапанів та залежних від погодних умов регуляторів температури приміщення

Термостатичні клапани, встановлені на всіх радіаторах опалення, точно підтримують один раз налаштовану температуру приміщення. За допомогою термостатичних клапанів у поєднанні із залежним від погодних умов регулятором або регулятором температури приміщення можна налаштувати температуру приміщення у відповідності до індивідуальних потреб і забезпечувати економний режим експлуатації опалювальної установки.

Термостатичний клапан працює наступним чином: коли температура приміщення підвищується більше заданого на датчику значення, термостатичний клапан автоматично закривається, а при виході за нижню межу налаштованого значення - знову відкривається.

Не перекривайте доступ до регулюючих приладів

- Не перекривайте регулюючі пристрої меблями, занавісками або іншими предметами.

Він повинен мати можливість безперешкодно вимірювати температуру циркулюючої в приміщенні повітря. Загороджені термостатичні клапани можуть оснащуватися дистанційними датчиками, завдяки чому їхня робота не порушується.

Провітрювання житлових приміщень

- Протягом періоду опалення відкривайте вікно лише для провітрювання, а не для регулювання температури.

Короткочасна інтенсивна вентиляція є набагато ефективнішою і енергоощаднішою, ніж відкриті на тривалий час відкидані вікна.

Під час провітрювання перекривайте всі термостатичні клапани, що знаходяться в приміщенні.

- За наявності регулятора температури приміщення встановіть його на мінімальну температуру.

Таким чином забезпечується достатній повітрообмін, без непотрібного вихолодання та втрат енергії.

Налаштування температури води у відповідності до потреб

- Нагрівати воду слід лише настільки, наскільки це потрібно для використання.

Будь-яке додаткове нагрівання призводить до непотрібного споживання енергії, крім того, при температурі гарячої води понад 60 °C відбувається інтенсивне утворення накипу.

Свідоме ставлення до води

Свідоме ставлення до води може значно знизити витрати.

Душ замість ванни: У той час, як при прийманні ванни витрачається близько 150 літрів води, сучасний душ, оснащений арматурою, що заощаджує воду, дозволяє використовувати лише близько третини цієї кількості води.

До речі: Водяний кран, що підтікає, веде до непотрібної втрати близько 2000 літрів, а нещільний зливний бачок - до 4000 літрів води на рік. Порівняно з цим нове ущільнення коштує тільки декілька євроцентів.

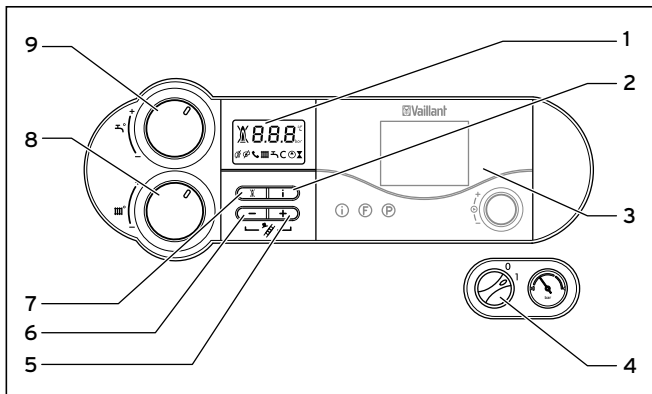
Налаштування функції запуску в прогрітому стані (тільки atmoTEC/turboTEC plus з інтегрованою функцією приготування гарячої води)

Функція запуску в прогрітому стані негайно забезпечує для Вас теплу воду бажаної температури без очікування прогріву. Для цього температура теплообмінника гарячої води втримується на заздалегідь обраному рівні. Встановіть температуру на регуляторі температури не вище, ніж необхідно, щоб уникнути втрати енергії. Якщо довгий час вам не потрібна гаряча вода, для подальшої економії енергії ми рекомендуємо відключити функцію запуску в прогрітому стані.

4 Керування

4.1 Огляд елементів керування

4.1.1 Елементи керування atmoTEC plus/turboTEC plus

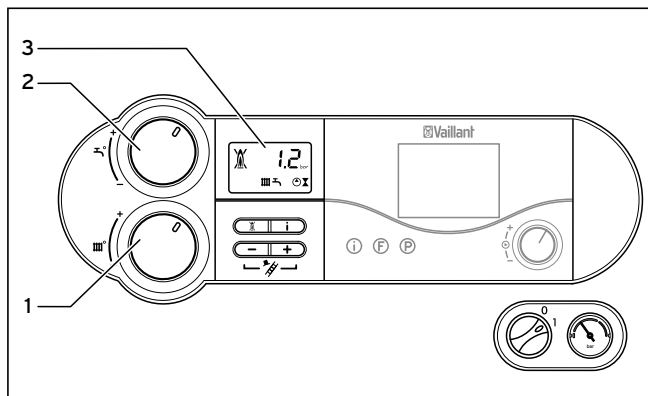


4.1 Елементи керування atmoTEC plus, turboTEC plus

Щоб відкрити відкидну кришку, візьміться за ручку і відкиньте кришку донизу. Під кришкою знаходяться елементи керування, що мають наступні функції (порівняти з мал. 4.1):

- 1 Дисплей для індикації поточного тиску заповнення опалювальної установки, температури подавальної лінії опалення або певної додаткової інформації.
- 2 Кнопка "i" для виклику інформації.
- 3 Вбудований регулятор (приналежність).
- 4 Головний вимикач для вмикання та вимикання приладу.
- 5 Кнопка "+" для перегортання вперед індикації на дисплеї (призначено для кваліфікованого спеціаліста при виконанні налагодочних робіт та пошуку несправностей) і для перемикання індикації на поточну температуру подавальної лінії опалення.
- 6 Кнопка "-" перегортання назад індикації на дисплеї (призначено для кваліфікованого спеціаліста при виконанні налагодочних робіт та пошуку несправностей).
- 7 Кнопка "Усунення несправностей" для усунення певних несправностей.
- 8 Поворотна ручка для налаштування поточної температури подавальної лінії опалення.
- 9 Лише для atmoTEC/turboTEC з вбудованою системою приготування гарячої води: поворотна ручка для налаштування температури гарячої води на виході.
Лише для atmoTEC/turboTEC з підключеним накопичувачем гарячої води: Поворотна ручка для налаштування температури накопичувача.

Цифрова інформаційно-аналітична система






4.2 Дисплей (під час відбору води системи опалення у atmoTEC plus, turboTEC plus)

Прилади atmoTEC plus та turboTEC plus оснащені цифровою інформаційно-аналітичною системою. Ця система надає інформацію про експлуатаційний стан вашого приладу і допомагає при усуненні несправностей.

При нормальній роботі приладу на дисплеї (3) відображається поточний тиск заповнення опалювальної установки (в прикладі 1,2 бар). У випадку несправності замість тиску заповнення вказується відповідний код помилки.

Крім того, відображувані символи надають вам наступну інформацію:

| | |
|-------------|--|
| Дисплей (3) | Відображення поточного тиску заповнення опалювальної установки, температури подавальної лінії опалення або індикація кодів стану або помилки. |
| | постійно світиться: Несправність на шляху підведення свіжого повітря та відведення відпрацьованих газів. |
| | моргає: Активована автоматична адаптація довжини труб (лише для turboTEC plus). |
| | Поки на дисплеї відображається символ, через принадлежність vnetDIALOG задається температура подавальної лінії опалення та температура гарячої води на виході, тобто, прилад працює з іншими температурами, ніж температури, задані поворотними ручками (1) і (2). |
| | Режим опалення активний: постійно світиться: Режим опалення. моргає: час блокування пальника активний. |
| | Приготування гарячої води активне: VUW*: постійно світиться: відбувається відбір гарячої води. вимк.: Відбір гарячої води не відбувається. VU**: постійно світиться: підключений накопичувач гарячої води моргає: наповнення накопичувача активне |
| | Функція запуску в прогрітому стані активна: постійно світиться: Функція запуску в прогрітому стані в стані готовності. моргає: функція запуску в прогрітому стані виконується, пальник ввімкнений. |
| | Опалювальний насос працює. |

| | |
|---|---|
|  | Здійснюється управління внутрішнім газовим клапаном. |
|  | Перекреслене полум'я: несправність під час роботи пальника; перемикання приладу на несправність |
|  | Не перекреслене полум'я: нормальна робота пальника. |

4.1 Значення символів на дисплеї (atmoTEC plus/turboTEC plus)

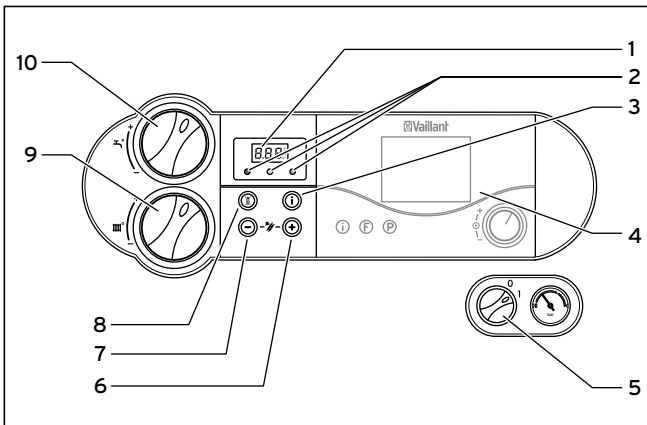
- * Лише для atmoTEC/turboTEC з вбудованою системою приготування гарячої води:
- ** Тільки у atmoTEC/turboTEC з підключеною системою приготування гарячої води:



Вказівка!
Натисніть і утримуйте кнопку "-" протягом приблизно 5 секунд, щоб перейти від індикації температури подавальної лінії на дисплеї до індикації тиску установки, або навпаки.

4.1.2 Елементи керування на atmoTEC pro/turboTEC pro

Щоб відкрити відкидну кришку, візьміться за ручку і відкиньте кришку донизу. Під кришкою знаходяться елементи керування, що мають наступні функції (порівняти з мал. 4.3):



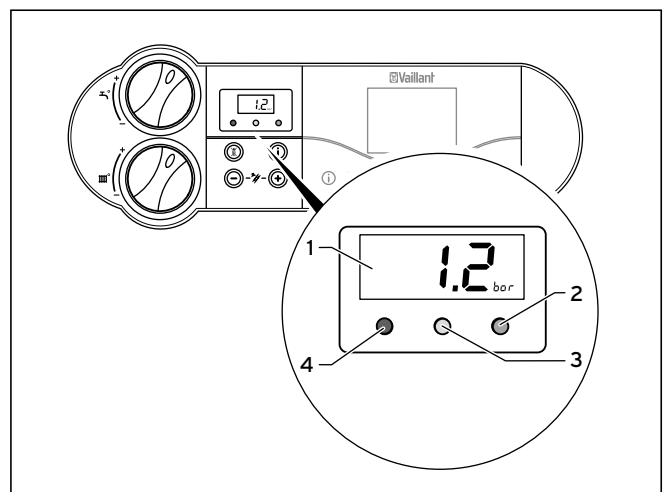
4.3 Елементи керування на atmoTEC pro, turboTEC pro

- 1 Дисплей для індикації поточного тиску заповнення опалювальної установки, температури подавальної лінії опалення або певної додаткової інформації.
- 2 Контрольні лампи режимів роботи.
- 3 Кнопка "i" для виклику інформації.
- 4 Вбудований регулятор (приналежність).
- 5 Головний вимикач для вмикання та вимикання приладу
- 6 Кнопка "+" для перегортання вперед індикації на дисплеї (призначено для кваліфікованого спеціаліста при виконанні налагодочних робіт та пошуку несправностей).

- 7 Кнопка "-" для перегортання назад індикації на дисплеї (призначено для кваліфікованого спеціаліста при виконанні налагодочних робіт та пошуку несправностей) і для перемикання індикації на поточну температуру подавальної лінії опалення.
- 8 Кнопка "Усунення несправностей" для усунення певних несправностей.
- 9 Поворотна ручка для налаштування поточної температури подавальної лінії опалення.
- 10 Поворотна ручка для налаштування температури гарячої води на виході.


Багатофункціональна індикація

Прилад atmoTEC pro або turboTEC pro оснащений багатофункціональною індикацією. При ввімкненому головному вимикачі та при нормальній роботі приладу на індикації відображається поточний тиск заповнення опалювальної установки (в прикладі 1,2 бар).



4.4 Дисплей atmoTEC pro, turboTEC pro

- 1 Відображення поточного тиску заповнення опалювальної установки, температури подавальної лінії опалення або індикація кодів стану або помилки.
- 2 Зелена контрольна лампа гарячої води вимк.: Відбір гарячої води не відбувається моргає: відбувається відбір гарячої води.
- 3 Жовта контрольна лампа постійно світиться: пальник ввімкнений.
- 4 Червона контрольна лампа постійно світиться: несправність приладу, відображається код помилки.

 Лише в поєднанні з vnetDIALOG:
Поки на дисплеї відображається символ, через приналежність vnetDIALOG задається температура подавальної лінії опалення та температура гарячої води на виході, тобто, прилад працює з іншими температурами, ніж температури, задані поворотними ручками (9) та (10).

Цей режим можна завершити тільки:
- за допомогою vnetDIALOG або
- шляхом зміни налаштування температури поворотними ручками (9) або (10) більш ніж на ± 5 K.

Цей режим не можна завершити:
- натисканням кнопки (8) "Усунення несправностей" або
- вимкненням або увімкненням приладу.

4.2 Заходи перед введенням в експлуатацію

4.2.1 Відкрити запірні пристрої

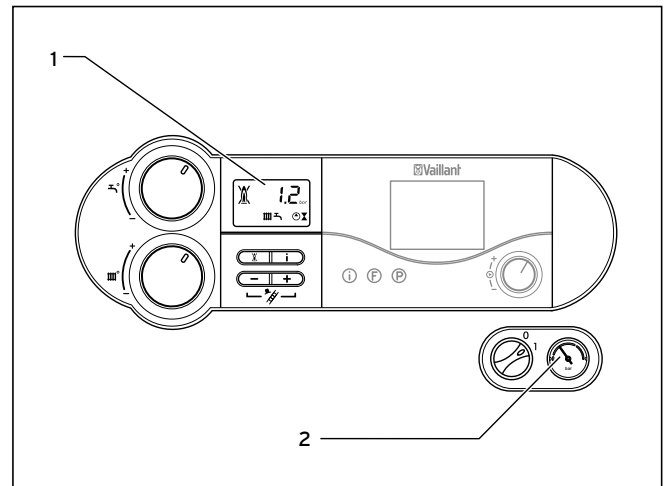


Вказівка!

Запірні пристрої не входять в комплект поставки вашого приладу. Вони встановлюються на місці вашим спеціалістом. Попросіть його пояснити вам розташування та правила поводження з цими вузлами.

- Відкрийте до упору встановлений на місці запірний газовий кран системи газопостачання будинку та запірний газовий кран на приладі.
- Перевірте, чи відкриті сервісні крани на подавальній та зворотній лініях опалювальної установки.
- Відкрийте запірний кран холодної води. Для перевірки можна спробувати, чи потече вода з крану гарячої води в точці відбору.

4.2.2 Перевірка тиску установки



4.5 перевірити тиск заповнення опалювальної установки (на зображенні: atmoTEC/turboTEC plus)

- Перед введенням в експлуатацію перевірте тиск заповнення установки на дисплеї (1) або на манометрі (2). Для нормальної роботи опалювальної установки в її холодному стані тиск заповнення, що відображається на дисплеї, повинен знаходитися в межах від 1,0 до 2,0 бар (при цьому стрілка манометра знаходиться в світло-сірій зоні). Якщо тиск заповнення становить менше 0,8 бар (при цьому стрілка манометра знаходиться в темно-сірій зоні), то перед введенням в експлуатацію необхідно добрати води (див. главу 4.7.4).



Вказівка!

багатофункціональна індикація, як і індикація тиску установки працює тільки тоді, коли прилад приєднаний до електромережі і ввімкнутий!



Вказівка!

Прилад оснащується датчиком тиску, який унеможливає роботу установки з недостатньою кількістю води, запобігаючи, таким чином можливим пошкодженням. При недостатньому тиску заповнення спочатку моргає індикація на дисплеї. При подальшому падінні тиску прилад перемикається в режим несправності і на дисплеї виводиться код помилки "F.22". Для повторного введення приладу в експлуатацію установку необхідно заповнити водою (див. главу 4.7.4).

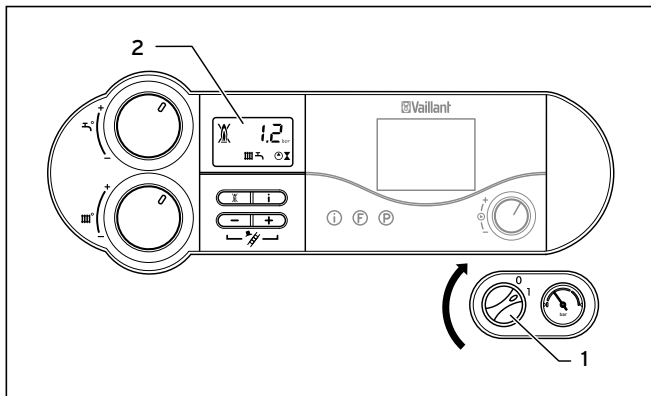
Якщо опалювальна установка працює на кількох поверхах, вона може потребувати більш високого тиску заповнення. Запитайте з цього приводу свого кваліфікованого спеціаліста.



Вказівка!

Натисніть і утримуйте кнопку "-" протягом приблизно 5 секунд, щоб перейти від індикації температури подавальної лінії на дисплеї до індикації тиску установки, або навпаки.

4.3 Введення в експлуатацію



4.6 Ввімкнути прилад (на зображенні: atmoTEC/turboTEC plus)

- За допомогою головного вимикача (1) ввімкніть і вимкніть прилад:
 "I" = Ввімк.
 "0" = Вимк.

При ввімкненні приладу на дисплеї (2) відображається поточний тиск заповнення опалювальної установки.

Для налаштування приладу у відповідності до ваших потреб ознайомтеся з розділами 4.4 та 4.5, в яких описуються можливості налаштувань для приготування гарячої води та для режиму опалення.



Обережно! **Небезпека пошкодження**

Якщо пристосування захисту від замерзання та контрольні пристосування не ввімкнені, це може призвести до пошкоджень.

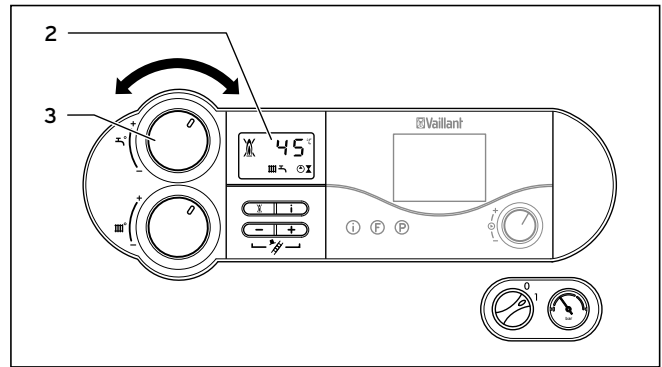
- Встановіть головний вимикач приладу в положення "I", підключивши прилад до електричної мережі.

Щоб ці захисні пристрої залишалися ввімкненими, потрібно за допомогою регулятора ввімкнути і вимкнути газовий настінний опалювальний прилад (інформація міститься у відповідному посібнику з експлуатації).

Порядок повного виведення газового настінного опалювального приладу описаний в розділі 4.8.

4.4 Приготування гарячої води

4.4.1 Налаштування температури гарячої води



4.7 Налаштування температури гарячої води (на зображенні: atmoTEC/turboTEC plus)

- Ввімкніть прилад згідно з описом в розділі 4.3.
- Встановіть поворотну ручку (3) налаштування температури гарячої води на виході (VUW)/температури накопичувача (VU) на потрібну температуру.

Лише для atmoTEC/turboTEC з вбудованою системою приготування гарячої води (температура гарячої води на виході):

- ліве крайнє положення, приблизно **35 °C**
- праве крайнє положення, макс. **65 °C**.

Лише для atmoTEC/turboTEC з підключеним накопичувачем гарячої води (температура накопичувача):

- ліве крайнє положення, приблизно **15 °C**
- праве крайнє положення, макс. **75 °C**.

При налаштуванні бажаної температури на дисплеї (2) відображається відповідне задане значення.

Приблизно через п'ять секунд ця індикація зникає, і на дисплеї знову з'являється стандартна індикація (поточний тиск заповнення опалювальної установки).



Обережно! **Небезпека утворення накипу**

Якщо жорсткість води перевищує **7,132 °H (г/м³)**, можливе утворення накипу.

- В такому разі встановлюйте поворотну ручку (3) не далі, як в середнє положення.



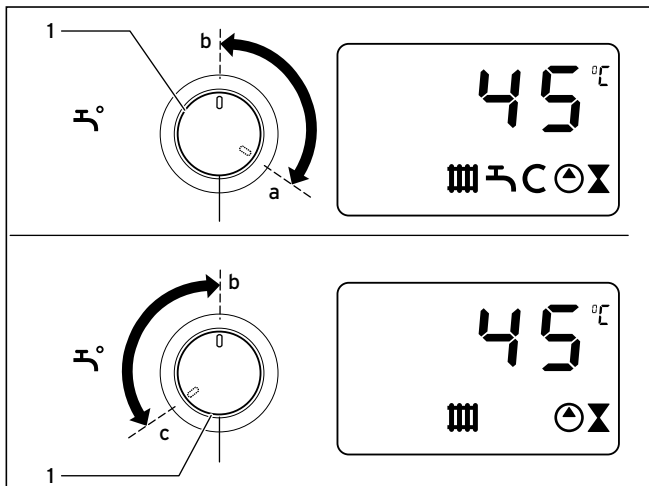
Попередження! Небезпека для здоров'я внаслідок розвитку легіонел.

Якщо прилад використовується для додаткового нагрівання в установці нагрівання питної води з підтримкою від геліосистеми, і при цьому температура гарячої води на виході/температура накопичувача становить менше 60 °C, це може створити умови для розвитку легіонел. Це може призвести до гострих розладів здоров'я.

- Встановлюйте температуру гарячої води на виході/температуру накопичувача за допомогою поворотної ручки (3) не менш ніж на 60 °C.

4.4.2 Ввімкнення та вимкнення функції запуску в прогрітому стані (лише atmoTEC/turboTEC plus з вбудованою системою приготування гарячої води)

Функція запуску в прогрітому стані дозволяє негайно отримувати гарячу воду бажаної температури, не очікуючи її підігрівання. Для цього теплообмінник гарячої води приладів turboTEC plus або atmoTEC plus підтримується на попередньо вибраному рівні температури.



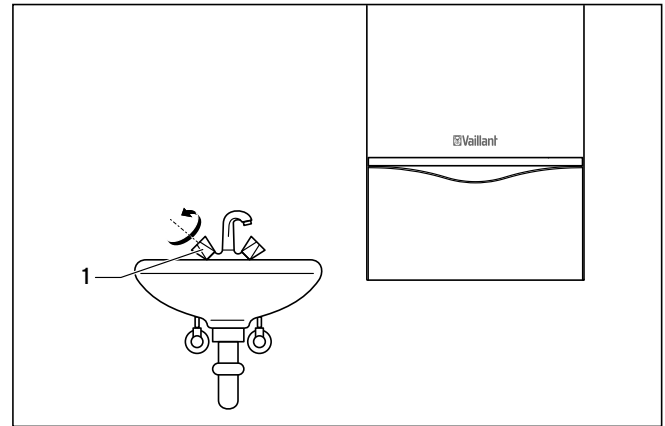
4.8 Ввімкнення та вимкнення функції запуску в прогрітому стані

Функція запуску в прогрітому стані вмикається короточасним повертанням поворотної ручки (1) до упору (налаштування a) праворуч.

Виберіть після цього бажану температуру гарячої води на виході, наприклад, налаштування b, див. главу 4.4.1. Прилад автоматично утримує температуру підтримки в гарячому стані до налаштованої температури гарячої води. Підігріта вода готова до використання в точках відбору; на дисплеї моргає символ C.

Функція запуску в прогрітому стані вимикається короточасним повертанням поворотної ручки (1) до упору (налаштування c) ліворуч. Символ C гасне. Після цього знову виберіть бажану температуру гарячої води на виході, наприклад, налаштування b.

4.4.3 Відбір гарячої води



4.9 Відбір гарячої води

Лише для atmoTEC/turboTEC з вбудованою системою приготування гарячої води: при відкриванні крану гарячої води (1) в точці відбору (умивальник, душ, ванна і т. п.) прилад самостійно переходить в робочий режим і подає гарячу воду.

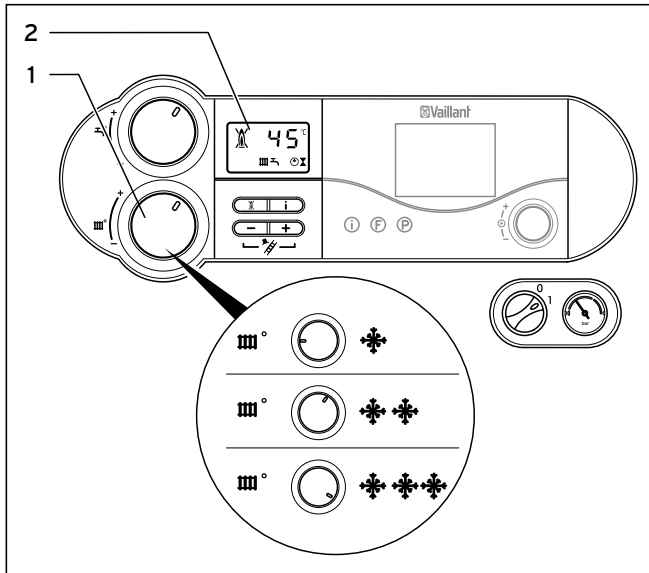
Після закривання крану прилад автоматично вимикає функцію приготування гарячої води. Насос продовжує працювати протягом короткого часу.

Лише для atmoTEC/turboTEC з підключеним накопичувачем гарячої води: якщо відбувається відбір води з накопичувач гарячої води або якщо температура накопичувача виходить за нижню межу заданого значення, прилад самостійно вмикається і підігріває воду, що знаходиться в накопичувачі.

При досягненні заданої температури накопичувача прилад автоматично вимикається. Насос продовжує працювати протягом короткого часу.

4.5 Налаштування для режиму опалення

4.5.1 Налаштування температури (регулювальний прилад не підключений)



4.10 Налаштування температури подавальної лінії без регулювального приладу (на зображенні: atmoTEC/turboTEC plus)

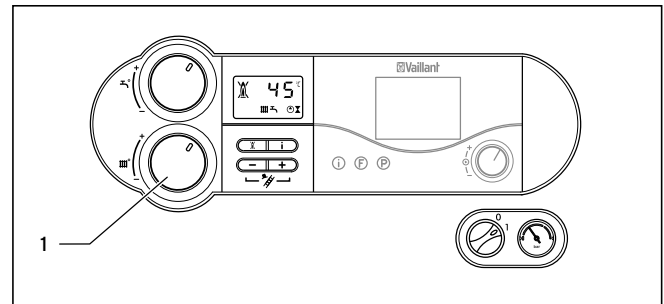
За відсутності зовнішнього регулювального приладу налаштуйте температуру подавальної лінії за допомогою поворотної ручки (1) у відповідності до зовнішньої температури. При цьому рекомендуються наступні налаштування:

- **Ліве положення** (але не до упору) в перехідний час: зовнішня температура становить приблизно від 10 до 20 °C
- **Середнє положення** при помірному холоді: зовнішня температура приблизно від 0 до 10 °C
- **Праве положення** при сильному холоді: зовнішня температура від 0 °C і нижча

При налаштуванні температури задана температура відображається на дисплеї (2). Приблизно через п'ять секунд ця індикація зникає, і на дисплеї знову з'являється стандартна індикація (поточний тиск заповнення опалювальної установки).

Як правило, поворотна ручка (1) дозволяє здійснювати безступінчаті налаштування температури подавальної лінії до 75 °C. Проте на приладі можна налаштувати інші максимальні значення, ці роботи виконує спеціаліст шляхом відповідної налагодки, дозволяючи опалювальній установці працювати з відповідними температурами подавальної лінії.

4.5.2 Налаштування температури подавальної лінії (при використанні регулювального приладу)



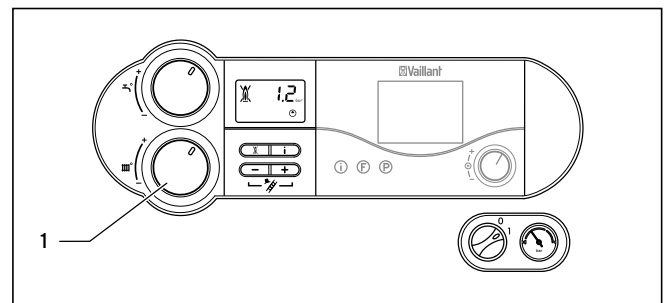
4.11 Налаштування температури подавальної лінії (при використанні регулювального приладу) (на зображенні: atmoTEC/turboTEC plus)

Якщо ваш опалювальний прилад оснащений залежним від погодних умов регулятором або регулятором температури приміщення, необхідно виконати наступні налаштування:

- Поверніть поворотну ручку (1) для налаштування температури подавальної лінії опалення до упору праворуч.

Температура подавальної лінії налаштовується автоматично регулювальним приладом (інформація міститься у відповідному посібнику з експлуатації).

4.5.3 Вимкнення режиму опалення (літня експлуатація)

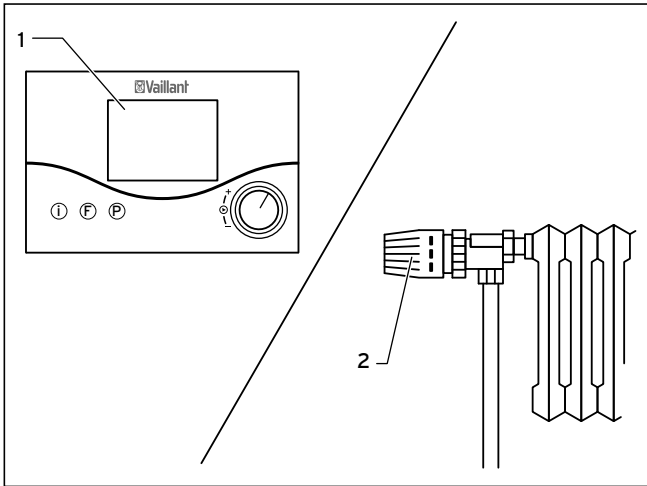


4.12 Вимкнення режиму опалення (літня експлуатація) (на зображенні: atmoTEC/turboTEC plus)

Улітку Ви можете вимкнути режим опалення, залишивши ввімкненим приготування гарячої води.

- Поверніть поворотну ручку (1) для налаштування температури подавальної лінії опалення до упору ліворуч.

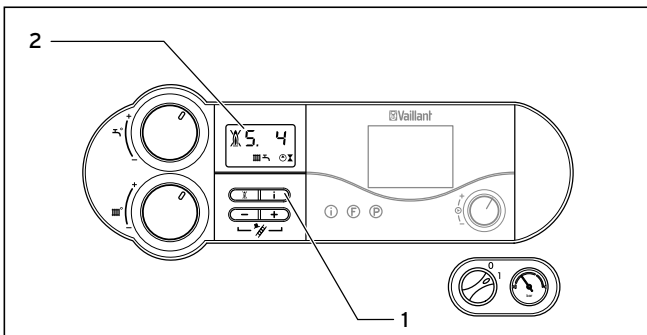
4.5.4 Налаштування регулятора температури приміщення або залежного від погоди регулятора



4.13 Налаштування регулятора температури приміщення/залежного від погоди регулятора

- Налаштуйте регулятор температури приміщення (1), залежний від погоди регулятор, а також - крани радіаторів опалення (2) згідно з відповідними посібниками для цих приналежностей.

4.6 Індикація стану (для робіт з технічного обслуговування та сервісу, що виконуються спеціалістом)



4.14 Індикація стану (на зображенні: atmoTEC/turboTEC plus)

Індикація стану надає інформацію про експлуатаційний стан приладу.

- Ввімкніть індикацію стану кнопкою "i" (1).
- Після цього на дисплей (2) виводиться відповідний код стану, наприклад "S. 4" для роботи пальника. Значення основних кодів стану див. у таблиці 4.2.

Під час фаз перемикання, наприклад, при повторному запуску внаслідок зникнення полум'я, на короткий час виводиться повідомлення про стан "S."

- Переведіть дисплей в нормальний режим, натиснувши кнопку "i" (1).

| Індикація | Значення |
|-----------|---|
| | Індикація в режимі опалення |
| S. 0 | Відсутність потреби тепла |
| S. 1 | Подавальна сторона нагнітача опалення (лише для turboTEC pro/turboTEC plus) |
| S. 2 | Подавальна сторона насоса опалення |
| S. 3 | Розпалювання опалення |
| S. 4 | Пальник опалення ввімкнений |
| S. 5 | Вибіг вентилятора та насоса |
| S. 6 | Вибіг нагнітача опалення (лише для turboTEC pro/turboTEC plus) |
| S. 7 | Вибіг насоса опалення |
| S. 8 | Залишок часу блокування опалення |
| S.31 | Активний літній режим |
| S.34 | Опалення - захист від замерзання |
| | Індикація в режимі приготування гарячої води |
| S.10 | Запит гарячої води |
| S.14 | Режим приготування гарячої води - пальник ввімкнений |
| | Індикація в режимі запуску в прогрітому стані/при підключеному накопичувачі гарячої води |
| S.20 | Запит на заповнення накопичувача |
| S.24 | Заповнення накопичувача - пальник ввімкнений |

4.2 Коди стану і їх значення (вибір)

4.7 Усунення несправностей

Якщо під час роботи вашого настінного газового приладу виникають проблеми, ви можете самостійно виконати перевірку за наступними пунктами:

| Несправність | Причина | Усунення |
|--|---|--|
| Прилад не вмикається: гаряча вода відсутня, опалення залишається холодним. | Встановлений спеціалістом запірний газовий кран системи газопостачання будинку та/або запірний газовий кран на приладі закритий. | Відкрийте обидва запірні газові крани (див. главу 4.2.1). |
| | Закритий запірний кран холодної води. | Відкрийте запірний кран холодної води (див. главу 4.2.1). |
| | Порушено електроживлення будинку. | Перевірте, чи ввімкнений відповідний захисний автомат або справність запобіжника. При відновленні подачі напруги в мережі прилад автоматично вмикається. |
| | Головний вимикач на газовому настінному опалювальному приладі знаходиться в положенні "0" = вимк. | Поверніть головний вимикач (4, мал. 4.1) на "I" = ввімк. (див. главу 4.3). |
| | Чи встановлена поворотна ручка налаштування температури подавальної лінії на газовому настінному опалювальному приладі в положення упору ліворуч, отже, встановлена на захист від замерзання (див. розділ 4.9)? | Якщо підключено зовнішній регулювальний прилад: поверніть ручку налаштування температури подавальної лінії опалення до правого упору. Якщо зовнішній регулювальний прилад не підключений: див. главу 4.5.1. |
| | Недостатній тиск заповнення опалювальної установки (див. главу 4.7.1). | Заповніть опалювальну установку водою (див. главу 4.7.4). |
| | Наявність повітря в опалювальній установці. | Попросіть свого спеціаліста видалити повітря з опалювальної установки. |
| Виявлено збій при розпалюванні. | Для усунення збою натисніть кнопку усунення несправностей не більше трьох раз. Якщо після цього прилад не запрацює, необхідно звернутися до офіційного спеціалізованого підприємства для проведення перевірки та усунення несправності. (див. главу 4.7.2). | |
| Робота в режимі приготування гарячої води нормальна, опалення не працює. | Чи правильно настроєні зовнішні регулятори (наприклад, регулятор calorMATIC). | Правильно настройте регулятор (див. главу 4.5.4). |

4.3 Усунення несправностей



Обережно! Небезпека пошкодження внаслідок неналежних змін

Якщо ваш газовий настінний опалювальний прилад після усунення несправності все ще не працює належним чином, це може призвести до пошкодження приладу.

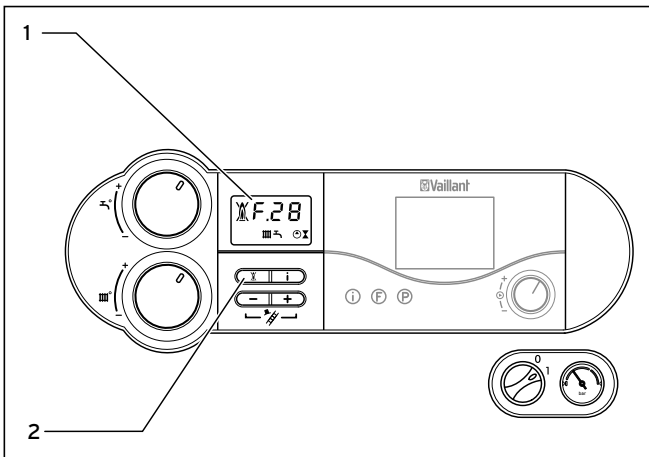
- Доручіть офіційному спеціалізованому підприємству провести перевірку та усунути несправність.

4.7.1 Несправності, викликані недостатньою кількістю води

При недостатньому тиску в системі опалення прилад переходить у стан несправності. Ця несправність відображається кодом помилки "F.22" (перегорання при не наповненому накопичувачі) або "F.23" або "F.24".

Повторний запуск приладу можливий лише при достатньому заповненні опалювальної установки водою (див. главу 4.7.4).

4.7.2 Несправності при розпалюванні



4.15 Усунення несправностей (на зображенні: atmoTEC/turboTEC plus)

Якщо палик не розпалюється після трьох спроб, прилад не запускається і переходить в стан несправності. Про це свідчить відображення на дисплеї коду помилки "F.28" або "F.29".

atmoTEC/turboTEC plus:

Додатково на дисплеї з'являється перекреслений символ полум'я (1).

atmoTEC/turboTEC pro:

Додатково світиться червона контрольна лампа.

Повторне автоматичне розпалювання відбувається лише після ручного усунення несправностей.

- Для усунення несправностей натисніть ручку налаштування (2) і утримуйте її протягом приблизно однієї секунди.





Обережно! Небезпека пошкодження внаслідок неналежних змін

Якщо ваш газовий настінний опалювальний прилад не запускається після третьої спроби, існує небезпека пошкодження.

- Доручіть офіційному спеціалізованому підприємству провести перевірку та усунути несправність приладу.

4.7.3 Несправності, що виникають на шляху відведення відпрацьованих газів

Усі прилади atmoTEC/turboTEC мають контрольні пристосування відведення відпрацьованих газів. При неналежній роботі системи відведення відпрацьованих газів прилад вимикається.

- В цьому випадку на дисплеї приладів atmoTEC/turboTEC plus виводяться символи  та .
- На приладах atmoTEC/turboTEC pro постійно світиться червоний світлодіод.

- На всіх приладах з'являється повідомлення про помилку:
atmoTEC: **F.36**
turboTEC: **F.33**

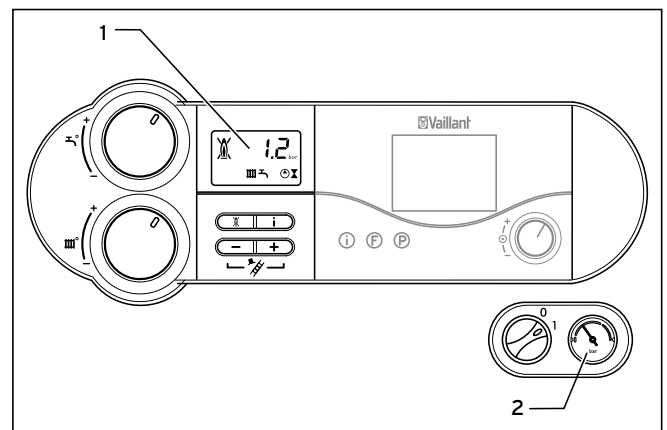


Обережно! Небезпека пошкодження внаслідок неналежних змін

Це повідомлення про помилку свідчить про небезпеку пошкодження.

- При цьому повідомленні про помилку доручіть офіційному спеціалізованому підприємству провести перевірку.

4.7.4 Заповнення приладу/опалювальної установки



4.16 перевірити тиск заповнення опалювальної установки (на зображенні: atmoTEC/turboTEC plus)

- Перед введенням в експлуатацію перевірте тиск заповнення установки на дисплеї (1) або на манометрі (2). Для нормальної роботи опалювальної установки в її холодному стані тиск заповнення, що відображається на дисплеї, повинен знаходитися в межах від 1,0 до 2,0 бар (при цьому стрілка манометра знаходиться в світло-сірій зоні). Якщо тиск заповнення становить менше 0,8 бар (при цьому стрілка манометра знаходиться в темно-сірій зоні), то перед введенням в експлуатацію необхідно добрати води.



Вказівка!

Індикація тиску установки на дисплеї працює тільки тоді, коли прилад приєднаний до електромережі і ввімкнений!



Вказівка! (лише для приладів з підключеним накопичувачем гарячої води)!

Наповнювальне пристосування не є частиною приладу. Його встановлення на місці роботи обладнання повинне виконуватися спеціалізованим підприємством!

Якщо опалювальна установка працює на кількох поверхах, вона може потребувати більш високого тиску заповнення. Запитайте з цього приводу своє спеціалізоване підприємство.



Обережно!
Небезпека пошкодження газового настінного опалювального приладу

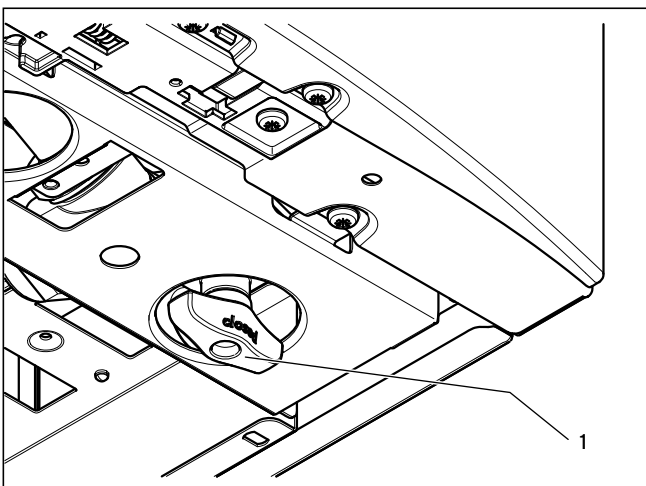
Додавання хімічних засобів, таких, як засоби захисту від замерзання та корозії (інгібіторів) не допускається. Вони можуть викликати пошкодження ущільнень та мембран і появу шумів в режимі опалення.

- Для заповнення системи опалення використовуйте тільки чисту водопровідну воду.

Як правило, для заповнення та доливання води в опалювальну установку можна використовувати звичайну водопровідну воду. Але у виняткових випадках характеристики води не дозволяють використовувати її для заповнення опалювальної установки (дуже агресивна вода або з великим вмістом вапна). В такому випадку слід звернутися до офіційного спеціалізованого підприємства.

Для заповнення установки дотримуйтеся наступного порядку дій:

- Відкрийте всі крани радіаторів опалення (термостатичні клапани) установки.



4.17 Наповнювальний кран (лише для atmoTEC/turboTEC з вбудованою системою приготування гарячої води)

- Повільно відкрийте наповнювальний кран (1) і заповніть воду до досягнення на дисплеї потрібного тиску установки.
- Перекрийте наповнювальний кран (1).
- Видаліть повітря з усіх радіаторів опалення.
- На завершення перевірте на дисплеї тиск установки і за необхідності додайте води.



Обережно!
Відсутність автоматичного додавання води - можливе пошкодження приладу

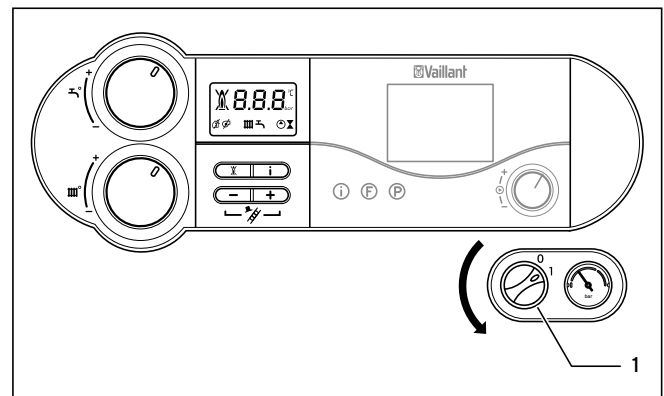
Автоматичне додавання води, що не пройшла хімічну обробку не допускається!

Як правило, кваліфікований спеціаліст заповнює установку раз на рік при проведенні технічного обслуговування, якщо це потрібно.

Однак при недостатньому рівні води (більш часто необхідність додавання води) може виникнути небезпека пошкодження приладу.

- Якщо виникає необхідність більш частішої необхідності додавання води, доручіть офіційному спеціалізованому підприємству виконати перевірку.

4.8 Виведення з експлуатації



4.18 Вимкнути прилад
(на зображенні: atmoTEC/turboTEC plus)

- Для повного виведення з експлуатації газового настінного опалювального приладу встановіть головний вимикач (1) в положення "0".



Обережно!
Небезпека пошкодження газового настінного опалювального приладу

При відключенні від електромережі пристрої захисту від замерзання та контрольні пристрої не діють. Це може призвести до пошкодження приладу.

- Під час звичайної експлуатації вмикайте і вимикайте газовий настінний опалювальний прилад лише за допомогою регульовального приладу (інформація міститься у відповідному посібнику з експлуатації).
- При повному виведенні з експлуатації переконайтеся, що газовий настінний опалювальний прилад захищений від морозу.

Щоб ці захисні пристрої продовжували діяти, під час звичайної експлуатації вмикати і вимикати газовий настінний опалювальний прилад можна лише за допомогою регульовального приладу (інформація міститься у відповідному посібнику з експлуатації).



Вказівка!

При виводі з експлуатації на тривалий період (наприклад, на час відпустки) рекомендується додатково закрити запірний газовий кран і запірний клапан холодної води.

У зв'язку із цим строго дотримуйтесь вказівок щодо захисту від замерзання, наведених в розділі 4.9.



Вказівка!

Запірні пристрої не входять в комплект поставки вашого приладу. Вони встановлюються на місці вашим спеціалістом. Попросіть його пояснити вам розташування та правила поводження з цими вузлами.

4.9 Захист від замерзання

Захист опалювальної установки та водопровідних труб забезпечується тоді, коли опалювальна установка під час періоду морозів продовжує працювати і приміщення достатньо обігріваються, навіть за вашої відсутності.



Обережно!

Небезпека пошкодження

Хімічні засоби, такі, як засоби захисту від замерзання і корозії та інші інгібітори можуть викликати пошкодження ущільнень та мембран і появу шумів в режимі опалення.

- Ніколи не застосовуйте засоби захисту від замерзання і корозії та інші інгібітори.



Вказівка!

Функція захисту від замерзання та контрольні пристрої діють лише тоді, коли головний вимикач приладу знаходиться в положенні "I" і коли він не відімкнений від електромережі.

4.9.1 функція захисту від замерзання

Газовий настінний опалювальний прилад оснащено функцією захисту від замерзання:

Коли температура подавальної лінії системи опалення **при ввімкненому головному вимикачеві** падає нижче 5 °С, прилад вмикається і розігріває опалювальний контур приладу приблизно до 30 °С.



Обережно!

Небезпека замерзання частин всієї установки

Функція захисту від замерзання може не забезпечувати пропускну здатність всієї установки. Існує небезпека замерзання частин всієї установки.

- Якщо температура подавальної лінії системи опалення протягом тривалого часу нижча 5 °С, забезпечте прогрівання опалювального контура до температури понад 30 °С.

4.9.2 Захист від замерзання шляхом спорожнення

Інший можливий шлях захисту від замерзання полягає у спорожненні опалювальної установки та приладу. При цьому необхідно переконаватися в повному спорожненні як установки, так і приладу.

Крім того, необхідно спорожнити всі трубопроводи холодної та гарячої води в будинку та приладі.

Проконсультуйтеся із цього приводу зі своїм спеціалізованим підприємством.

4.10 Технічне обслуговування та сервісна служба

Передумовою для тривалої експлуатаційної готовності та експлуатаційної безпеки, надійності та тривалого терміну служби приладу є проведення його щорічного огляду та технічного обслуговування спеціалістом.



Небезпека!

Небезпека травмування і матеріальних збитків у результаті неналежного технічного обслуговування та ремонту!

Пропущене або неналежним чином виконане технічне обслуговування може негативно вплинути на експлуатаційну безпеку приладу.

- Ніколи не намагайтеся виконати роботи з ремонту та технічного обслуговування свого приладу власними силами.
- Завжди доручайте виконання робіт з технічного обслуговування та ремонту вашого приладу офіційному спеціалізованому підприємству. Ми рекомендуємо укласти договір про технічне обслуговування.

Регулярне технічне обслуговування забезпечує оптимальну ефективність, а отже - економічну експлуатацію вашого газового настінного опалювального приладу.

4.11 Безкоштовна інформаційна телефонна лінія по Україні

0 800 501 805

Постачальник

ДП «Вайллант Група Україна»

01015, м. Київ ■ Україна ■ вул. Старонаводницька, 6-б

тел.: 0 (44) 220 08 30 ■ Факс: 0 (44) 220 08 35

Гаряча лінія 0 800 501 805 ■ info@vaillant.ua ■ www.vaillant.ua

Виробник

Vaillant GmbH

Berghauser Str. 40 ■ D-42859 Remscheid ■ Telefon 0 21 91/18-0

Telefax 0 21 91/18-28 10 ■ www.vaillant.de ■ info@vaillant.de