

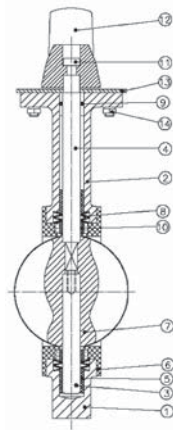
Модель 2101

Затвор дисковый поворотный

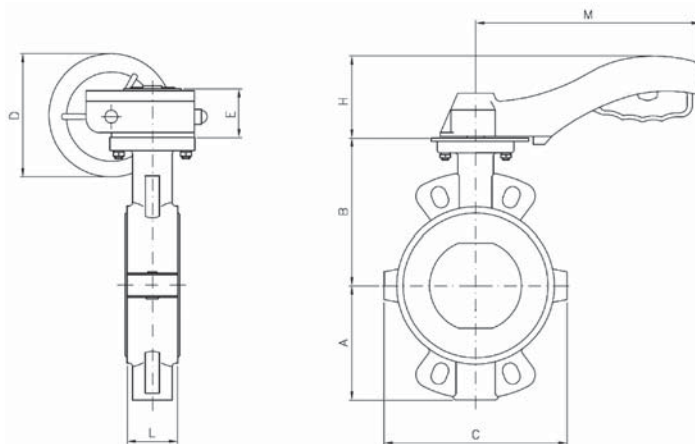


Описание

Затвор дисковый поворотный для агрессивных сред. Двух составной корпус покрытый эмалью. Рабочее давление 10 Bar.
Уплотнение EPDM с покрытием PTFE. Рабочая температура от -25 до +180 °C. ISO фланец по ISO 5211 для установки редуктора или привода.
Установка между фланцами PN10/16.



№	Наименование	Материал
1	Нижняя часть корпуса	Чугун GGG40
2	Верхняя часть корпуса	Чугун GGG40
3	Нижний шток	Нерж. сталь 1.4403
4	Верхний шток	Нерж. сталь 1.4403
5	Набивка	RPTFE
6	Уплотнение	EPDM покрытое PTFE
7	Диск	Нерж. сталь 1.4403
8	Пружина	Сталь
9	Кольцевое уплотнение	Viton
10	Фиксатор	Nylon
11	Винт	Сталь
12	Ручка	Алюминий
13	Табличка	Сталь
14	Крепление	Сталь



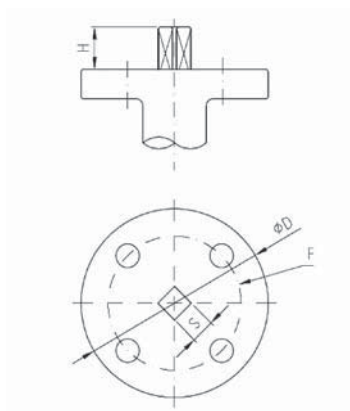
ОСНОВНЫЕ ПАРАМЕТРЫ

Модель	Размер	DN	PN	Параметры (мм)								Вес (кг)
				L	A	B	C	D	E	H	M	
2101 09	2"	50	10	43	80	140	119	***	***	65	172	2,900
2101 10	2 1/2"	65	10	46	89	150	131	***	***	65	172	3,180
2101 11	3"	80	10	46	95	158	145	***	***	65	172	3,550
2101 12	4"	100	10	52	114	176	180	***	***	78	264	5,530
2101 13	5"	125	10	56	127	190	202	***	***	78	264	6,875
2101 14	6"	150	10	56	139	210	230	150	72	***	***	8,250
2101 16	8"	200	10	60	175	236	295	300	85	***	***	17,400

*** Note: From 6" (DN 150), handling by gear operator.

Модель 2101

Затвор дисковый поворотный



ПАРАМЕТРЫ ПРИСОЕДИНИТЕЛЬНОГО ФЛАНЦА

Модель	Параметры (мм)			
	F (5211)	S mm	D mm	H mm
2101 09	F05	11	70	26
2101 10	F05	11	70	26
2101 11	F05	11	70	26
2101 12	F07	14	90	29
2101 13	F07	14	90	29
2101 14	F07	14	90	32
2101 16	F10	17	125	38

ПОТЕРИ НАПОРА В ЗАВИСИМОСТИ ОТ ПОЛОЖЕНИЯ ДИСКА

DN	Позиция диска (градусов)								
	900	800	700	600	500	400	300	200	100
50	125	99	73	53	37	23	14	6	1
65	244	193	141	93	58	37	21	10	1
80	399	315	231	133	83	53	30	13	2
100	727	606	429	237	148	94	54	23	3
125	1190	991	670	370	232	147	85	37	4
150	1600	1334	887	490	306	195	112	48	5
200	2868	2458	1610	935	588	364	208	88	10

Значение Kv

Kv - пропускная способность затвора (м³/ч).

ГРАФИК ЗАВИСИМОСТИ РАБОЧЕГО ДАВЛЕНИЯ И ТЕМПЕРАТУРЫ

