

# BAHI

# ЛУПАВ

uk

**Високопродуктивні газові настінні котли**  
Настанова з монтажу та експлуатації (паспорт виробу)

089-20



# EAC



Шановний користувач,

Ми переконані, що придбаний Вами виріб буде відповідати всім Вашим вимогам. Наші вироби розроблені таким чином, щоб забезпечити хорошу роботу, простоту і легкість експлуатації. Збережіть цю настанову і користуйтеся нею у разі виникнення будь-якої проблеми. У цій настанові Ви знайдете корисні відомості, які допоможуть Вам правильно і ефективно використовувати свій виріб.

---

Наша компанія постійно працює над удосконаленням своїх виробів і зберігає за собою право в будь-який момент і без попереднього повідомлення змінювати інформацію, наведену в даному документі. Ця настанова є інформаційною підтримкою і не може розглядатися в якості договору по відношенню до третіх осіб.

---

**Устаткування може використовуватися дітьми, не молодше 8 років, людьми з обмеженими фізичними або розумовими можливостями або людьми з недостатнім досвідом і знаннями лише під наглядом і за умови, що вони були навчені безпечному поводженню з обладнанням і зрозуміли небезпеки, пов'язані з його експлуатацією. Не дозволяйте дітям гратися з обладнанням. Дії з чищення і догляду, що входять в обов'язки користувача, не повинні виконуватися дітьми без догляду.**



Компанія BAXI S.p.A. - один з європейських лідерів з виробництва опалювальних та водонагрівальних систем для домашнього користування (настінних газових котлів, підлогових котлів, водонагрівачів). Компанія має сертифікат CSQ, що засвідчує відповідність нормам UNI EN ISO 9001. Стандарти, передбачені нормами UNI EN ISO 9001, охоплюють всі етапи організації виробництва. Сертифікат UNI EN ISO 9001 гарантує Вам наступне. Система контролю якості, що застосовується на заводі BAXI S.p.A. в місті Бассано-дель-Граппа, де виготовлений ваш котел, відповідає найсуворішим світовим стандартам.



# ЗМІСТ

## НАСТАНОВА ДЛЯ КОРИСТУВАЧА

1. Підготовка до встановлення .....	4
2. Підготовка до першого пуску .....	4
3. Пуск котла.....	5
4. Регулювання температури теплоносія і температури ГВП .....	6
5. Заповнення системи.....	7
6. Вимкнення котла.....	7
7. Переведення котла на інший тип газу.....	7
8. Вимкнення на тривалий період. Захист від замерзання .....	7
9. Повідомлення про несправності і таблиця кодів помилок .....	8
10. Вказівки щодо догляду .....	8

## НАСТАНОВА ДЛЯ ТЕХНІЧНОГО ПЕРСОНАЛУ

11. Загальні відомості.....	9
12. Перевірки перед встановленням котла .....	9
13. Установка котла.....	10
14. Габаритні розміри котла.....	10
15. Встановлення димоходу і повітроводу.....	11
16. Підключення до електроживлення .....	15
17. Приєднання кімнатного термостата .....	15
18. Порядок переведення котла на інший тип газу і налаштування тиску .....	16
19. Відображення інформації.....	17
20. Установка параметрів .....	19
21. Пристрої регулювання і запобіжні пристрої.....	20
22. Розміщення електродів розпалу і наявності полум'я .....	21
23. Контроль димових газів .....	21
24. Характеристики витрата/напір .....	22
25. Приєднання датчика вуличної температури .....	22
26. Приєднання зовнішнього бойлера і мотора триходового клапану .....	23
27. Електричне підключення пристрою дистанційного управління.....	25
28. Електричне підключення зонального обладнання.....	25
29. Чищення від вапняного накипу в системі ГВП.....	26
30. Демонтаж вторинного теплообмінника.....	26
31. Чищення фільтру на вході холодної води.....	27
32. Щорічне технічне обслуговування.....	27
33. Функціональні схеми .....	28
34. Схеми електричних з'єднань .....	31
35. Технічні дані.....	34

# 1. ПІДГОТОВКА ДО ВСТАНОВЛЕННЯ

Котел призначений для нагріву води не вище температури кипіння при атмосферному тиску. Він підключається до системи опалення і до системи приготування гарячої води відповідно до його характеристик і потужності. Котел повинен встановлюватися кваліфікованим фахівцем.

До установки котла необхідно:

- a) Перевірити, що котел налаштований на роботу з даним типом газу. Дана інформація наведена на упаковці і на таблиці (шильдику) котла.
- b) Переконавшись, що в димоході є достатня тяга, відсутні звуження, і немає надходження сторонніх продуктів згоряння, за винятком тих випадків, коли димар спеціально спроектований для обслуговування декількох пристроїв.
- c) При приєднанні димохідного патрубку до вже наявного димоходу перевірити, що димохід повністю очищений, тому що при роботі котла частки сажі можуть відірватися від стінок димоходу і закрити вихід продуктів згоряння, створивши тим самим небезпечну ситуацію.
- d) Крім того, щоб зберегти дію гарантії на прилад і для підтримки його правильного функціонування, необхідно застосовувати такі заходи безпеки:

## 1. Контур гарячого водопостачання (ГВП):

- 1.1. якщо жорсткість води вище значення 20° F (де 1° F = 10 мг CaCO<sub>3</sub> на 1 літр води) слід встановити поліфосфатний дозатор або подібну систему для пом'якшення води, яка відповідає чинним нормативам.
- 1.2. ретельно промити виріб після його установки і перед початком експлуатації.
- 1.3. переконавшись, що підключення контуру гарячого водопостачання виконано відповідно до чинних законів, правил і нормативів.
- 1.4. для надійної роботи і зручності обслуговування настійно рекомендується встановлювати на вхідній трубі холодного водопостачання запірний кран з фільтром.

## 2. Контур опалення

### 2.1. нове обладнання

Перед установкою котла система опалення повинна бути попередньо очищена. Щоб прибрати можливі відкладення або забруднення (шматочки обшивки, спайки, і т.п.), використовуйте призначені для цього засоби, наявні у вільному продажу. Дані засоби, які використовуються для очищення системи опалення, не повинні містити концентровану кислоту або луг, що можуть пошкоджувати метал і елементи обладнання з пластика і гуми (наприклад, SENTINEL X300 або X400 і FERNOX Rigenatore для опалювального обладнання). При використанні очищувальних засобів необхідно суворо дотримуватися вказівок інструкцій щодо їх застосування.

### 2.2. експлуатоване обладнання:

Перед установкою котла система опалення повинна бути попередньо очищена від бруду і відкладень, використовуючи призначені для цього засоби, наявні у вільному продажу (див. пункт 2.1) Для захисту обладнання від накипу необхідно використовувати речовини-інгібітори, такі як SENTINEL X100 і FERNOX Protettivo для опалювального обладнання. При використанні даних речовин необхідно суворо дотримуватися вказівок інструкцій щодо їх застосування. Необхідно врахувати, що наявність відкладень в теплообміннику призводить до неправильного функціонування котла (перегрів, шум теплообмінника і т.п.)

- 2.3. Рекомендується встановити запірні крани на трубах подачі і повернення системи опалення і фільтра на трубі повернення («обратки»).

При недотриманні даних рекомендацій апарат знімається з гарантійного обслуговування

# 2. ПІДГОТОВКА ДО ПЕРШОГО ПУСКУ

Перший пуск котла повинен виконуватись кваліфікованим фахівцем. Необхідно переконавшись в наступному:

- a) Параметри систем електроживлення, постачання водою, газом, повітрям, систем відведення відпрацьованих газів, опалення, гарячого водопостачання відповідають чинним нормативним документам і враховують особливості конструкції даного котла.
- b) Установка зроблена відповідно до чинних законів, правил і нормативів.
- c) Електропостачання і заземлення пристрою відповідають чинним законам, правилам і нормативам.

При недотриманні перерахованих вище вимог гарантія від заводу-виготовлювача втрачає свою силу. Перед першим пуском зніміть з котла целофанову захисну плівку. Щоб не пошкодити пофарбовані поверхні, під час миття і чищення поверхонь не використовуйте жорсткі інструменти або абразивні миючі засоби.


Пристрій не повинен використовуватися дітьми, людьми з фізичними та ментальними проблемами, або без достатнього досвіду і знань, за винятком, коли вони користуються послугами особи, відповідальної за їх безпеку, роблять це під наглядом або за інструкцією, призначеною для пристрою. Не дозволяйте дітям гратися поруч з апаратом.

### 3. ПУСК КОТЛА

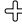

Гарантійні зобов'язання, виконуються організацією, що здійснила перший пуск котла. Дана організація повинна мати встановлені законом дозволи. Початок гарантійного терміну настає з дати першого пуску. Для здійснення першого пуску і подальшого обслуговування котла рекомендуємо Вам звертатися до авторизованих сервісних центрів ВАХІ. Адреси та телефони сервісних центрів запитуйте у торговельній організації або на сайті виробника.

Знаючи місцеві умови, параметри електро-, газо-, та водопостачання, обслуговуюча організація має право вимагати встановлення додаткового обладнання (стабілізатор напруги, пом'якшувач води і т.п.)


Для запуску котла необхідно:

- підключити котел до електромережі;
- відкрити газовий кран;
- натиснути кнопку  на цифровій панелі управління та утримувати впродовж мінімум 2 секунд, щоб встановити режим роботи котла (див. розділ 3.2);










**Увага: при установці режиму роботи ЛІТО  котел працює тільки на виробництво гарячої санітарної води.**

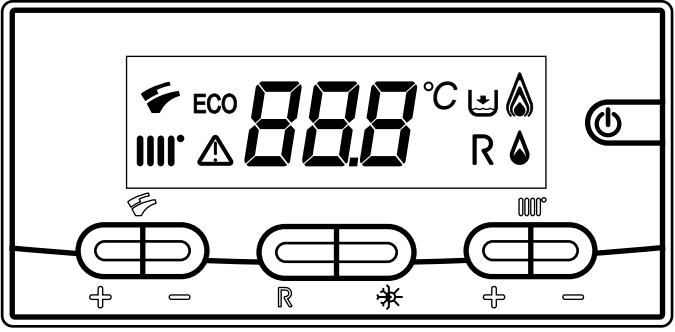
- встановити необхідні значення температури в системах опалення і ГВП, діючи кнопками  / .

#### УВАГА

При першому вмиканні всередині труби подачі газу можуть утворитися повітряні пробки. У таких випадках пальник не включатиметься і станеться блокування котла. При виникненні даної проблеми видаліть з газової системи повітря і повторіть процедуру вмикання котла, утримуючи не менше 2 сек кнопку Перезапуску .

**Умовні позначення на дисплеї:**

	- Робота в системі опалення
	- Робота в системі ГВП
	- Пальник працює – рівень потужності 25%
	- Рівень потужності пальника (3 рівня)
	- Загальний збій в роботі кола
	- Перезавантаження
	- Низький тиск води в контурі опалення
	- Числова індикація (температура, код помилки і т.п.)
	- Активація режиму «ECO» (див. розділ 4)



**Функції кнопок**



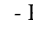






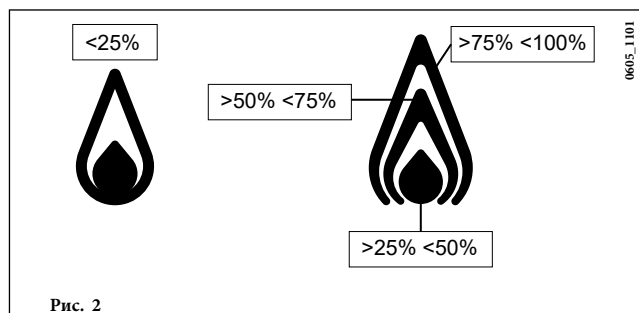
			- Регулювання температури в системі ГВП
			- Регулювання температури в системі опалення
	- Перезавантаження		
	- Перемикач режимів ГВП «ECO» - «COMFORT»		
	- Кнопка перемикач режимів роботи (див. розділ 3.2)		

Рис. 1

Якщо до апарату підключено пристрій дистанційного управління (опція), з його допомогою також можна зробити запуск котла (див. інструкцію, прикладену до пристрою).

### 3.1 ЗНАЧЕННЯ СИМВОЛУ


Під час роботи котла в залежності від ступеня модуляції паливника на дисплеї панелі управління можуть бути показані 4 різних рівня потужності котла (див. рис. 2)





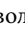
### 3.2 ОПИС КНОПКИ (ЛІТО-ЗИМА-ТІЛЬКИ ОПАЛЕННЯ-ВИМКНЕНО)

Натискаючи цю кнопку, можна встановити такі режими роботи котла:

- ЛІТО
- ЗИМА
- ТІЛЬКИ ОПАЛЕННЯ
- ВИМКНЕНО

При роботі котла в режимі **ЛІТО** на дисплеї відображається символ . Котел працює тільки на приготування гарячої води (функція «захист від замерзання» залишається активна).


При роботі котла в режимі **ЗИМА** на дисплеї відображаються символи  . Котел працює як на опалення, так і на приготування гарячої води (функція «захист від замерзання» активна).

При роботі котла в режимі **ТІЛЬКИ ОПАЛЕННЯ** на екрані відображається символ . Котел працює тільки на опалення (функція «захист від замерзання» залишається активна).


У режимі **ВИМКНЕНО** на дисплеї відсутні обидва символи  . Котел не працює, залишається активна тільки функція «захист від замерзання».

## 4. РЕГУЛЮВАННЯ ТЕМПЕРАТУРИ ТЕПЛОНОСІЯ І ТЕМПЕРАТУРИ ГВП


Регулювання температури теплоносія  і температури ГВП  здійснюється за допомогою відповідних кнопок  /  (див. рис. 1).

Наявність полум'я на паливнику показано на дисплеї панелі управління символом , як описано в розділі 3.

#### СИСТЕМА ОПАЛЕННЯ

Під час роботи котла на систему опалення на дисплеї (рис. 1) почне блимати символ  і температура (°C) на подачі в систему опалення. Для контролю температури в приміщенні котел повинен бути оснащений кімнатним термостатом.

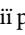

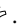

#### СИСТЕМА ГВП

Під час роботи котла на систему ГВП на дисплеї (рис. 1) почне блимати символ  і температура (°C) гарячої побутової води).





Є два різних режими роботи, які можна швидко викликати - ECO і COMFORT.


Для регулювання температури в цих режимах виконайте наступні процедури:

#### ECO

Режим ECO дає можливість користувачеві швидко задати температуру ГВП при натисканні кнопки . При активації режиму ECO на дисплеї висвічується «ECO». Для встановлення температури в режимі ECO використовуйте кнопки  /  .

#### COMFORT


Режим COMFORT дає можливість користувачеві швидко задати температуру ГВП при натисканні кнопки . Для встановлення температури в режимі COMFORT використовуйте кнопки  /  .

**УВАГА:** при приєднаному накопичувальному баку ГВП під час роботи газового котла на систему ГВП на дисплеї з'являється символ  і значення температура в накопичувальному баку ГВП.

## 5. ЗАПОВНЕННЯ СИСТЕМИ

**ВАЖЛИВО!** Регулярно перевіряйте по манометру (рис. 3), щоб тиск знаходився в межах від 0,7 до 1,5 бар при холодній системі опалення. При перевищенні тиску відкрийте зливний вентиль. Якщо тиск нижче норми відкрийте вентиль заповнення (рис. 3).

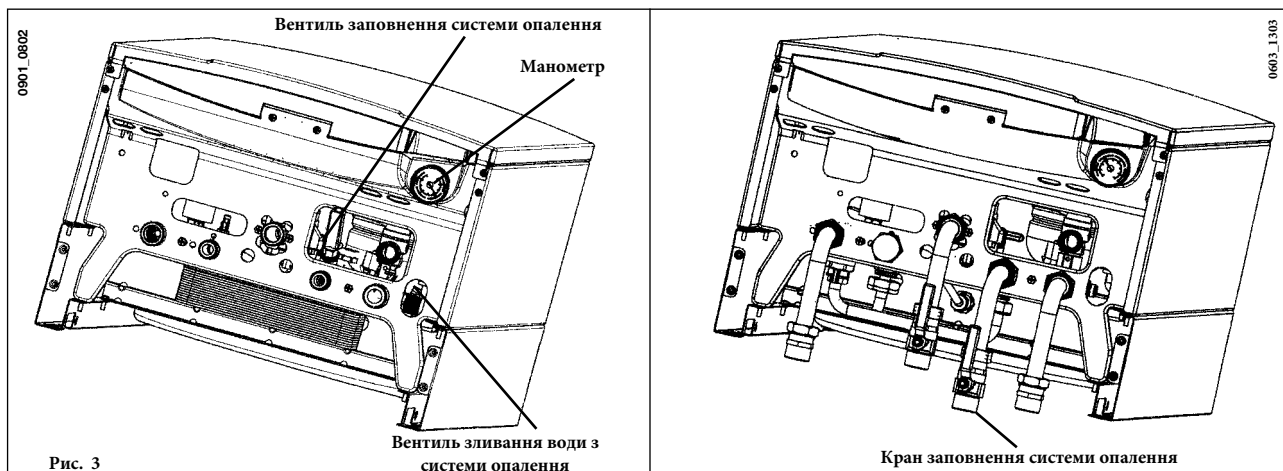
Радимо відкривати кран дуже повільно для полегшення видалення повітря.

Необхідно, щоб під час цієї операції котел знаходився в режимі **OFF** (вимкнено), для цього натискайте кнопку  (див. розділ 3.2).

**Увага:** Якщо тиск падає часто, нехай ваш котел перевірить кваліфікований фахівець.

240i - 240 Fi - 280 Fi - 310 Fi

1.310 Fi



## 6. ВИМКНЕННЯ КОТЛА

Для вимкнення котла необхідно відключити електроживлення приладу. Коли котел знаходиться в режимі «ВИМКНЕНО» (див. розділ 3.2) котел не працює (на дисплеї відображається напис **OFF**), але електричний контур котла залишається під напругою і залишається активною функція «захист від замерзання» (див. розділ 8).

## 7. ПЕРЕВЕДЕННЯ КОТЛА НА ІНШИЙ ТИП ГАЗУ

Котел може працювати як на природному G20, так і на зрідженому газі G31. Переведення на роботу з іншим типом газу повинен виконувати тільки кваліфікований фахівець обслуговуючої організації, що має відповідні дозволи на роботу з газовим обладнанням. При недотриманні цієї умови котел знімається з гарантійного обслуговування.

## 8. ВИМКНЕННЯ НА ТРИВАЛИЙ ПЕРІОД. ЗАХИСТ ВІД ЗАМЕРЗАННЯ

Рекомендується уникати частих зливань рідини з системи опалення і частих заповнень (підживлення) системи опалення, тому що часта заміна рідини призводить до непотрібних шкідливих відкладень усередині гідравлічних компонентів котла. Якщо котел не використовується в зимовий період і існує небезпека замерзання, Ви можете використовувати в системі опалення незамерзаючі рідини - антифризи. В інструкціях виробника антифризу має бути зазначено, що даний антифриз призначений саме для систем опалення. При використанні антифризу необхідно строго дотримуватися рекомендацій виробника. Для двоконтурних котлів рекомендується використовувати антифризи на базі пропіленгліколя. Рекомендована концентрація антифризу повинна відповідати температурі замерзання від мінус 15 °C до мінус 20 °C.

У котлі працює функція «захист від замерзання», яка при температурі води на подачі системи опалення менше 5 °C включає палик; палик працює до досягнення температури 30 °C на подачі.

Ця функція працює, якщо:

- котел підключений до електроживлення;
- котел підключений до діючої системи газопостачання;
- тиск в системі опалення відповідає встановленим параметрам;
- котел не заблокований в аварійному режимі

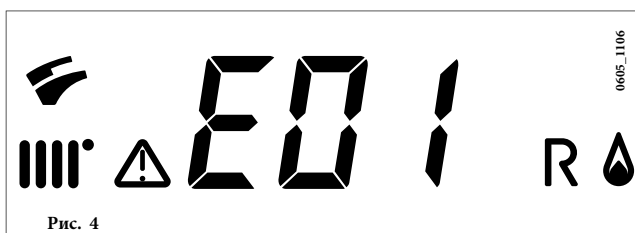
## 9. ПОВІДОМЛЕННЯ ПРО НЕСПРАВНОСТІ І ТАБЛИЦЯ КОДІВ ПОМИЛОК

У разі несправності на дисплеї з'явиться її код (наприклад, **E01**):

Несправності, які можна усунути шляхом перезавантаження, позначаються символом **R** (див. рис. 4).

Несправності, які не можна усунути шляхом перезавантаження, позначаються символом **Δ** (див. рис. 5).

Для перезавантаження котла натисніть і утримуйте кнопку **R** більше 2 секунд



КОД НЕСПРАВНОСТІ	ОПИС НЕСПРАВНОСТІ	ЗАХОДИ ПО УСУНЕННЮ
<b>E01</b>	Відсутність розпалу	Натискати не менше 2 сек кнопку <b>R</b> (рис. 1). У разі повторного виникнення несправності, зверніться в обслуговуючу організацію.
<b>E02</b>	Спрацював запобіжний термостат перегріву	Натискати не менше 2 сек кнопку <b>R</b> (рис. 1). У разі повторного виникнення несправності, зверніться в обслуговуючу організацію.
<b>E03</b>	Спрацював запобіжний термостат (датчик тяги) / пресостат - датчик тяги	Зверніться в обслуговуючу організацію.
<b>E04</b>	Помилка по частому зриву полум'я	Зверніться в обслуговуючу організацію.
<b>E05</b>	Несправний датчик температури контуру опалення	Зверніться в обслуговуючу організацію.
<b>E06</b>	Несправний датчик температури системи ГВП	Зверніться в обслуговуючу організацію.
<b>E10</b>	Немає сигналу від реле мінімального тиску в системі опалення – низький тиск води	Перевірте, щоб тиск в системі відповідав необхідним значенням (див. розділ 5). При повторному спрацюванні, зверніться в обслуговуючу організацію.
<b>E11</b>	Спрацював запобіжний термостат перегріву низькотемпературного контуру (при його наявності)	Зверніться в обслуговуючу організацію.
<b>E25</b>	Перевищення максимальної температури котла (ймовірно блокування насоса)	Зверніться в обслуговуючу організацію.
<b>E35</b>	Помилка полум'я (паразитне полум'я)	Натискати не менше 2 сек кнопку <b>R</b> (рис. 1). У разі повторного виникнення несправності, зверніться в обслуговуючу організацію.
<b>E97</b>	Неправильна установка частоти вхідного сигналу електронної плати (Гц)	Змініть установку частоти (Гц)
<b>E98</b>	Внутрішня помилка електронної плати	Зверніться в обслуговуючу організацію.
<b>E99</b>	Внутрішня помилка електронної плати	Зверніться в обслуговуючу організацію.

**ВАЖЛИВО:** У випадку несправності базове підсвічування дисплея синхронно блимає з висвічуванням коду несправності.

## 10. ВКАЗІВКИ ЩОДО ДОГЛЯДУ

Для підтримки ефективної і безпечної роботи Вашого котла в кінці кожного сезону його повинен перевірити кваліфікований фахівець обслуговуючої організації, що має дозвіл на роботу з газовим обладнанням. Якісне обслуговування забезпечує довгий термін служби і економічну роботу системи. Зовнішнє покриття котла забороняється чистити абразивними, їдкими або легкозаймистими миючими засобами (такими як бензин, спирт і т.п.). Перед обслуговуванням котла відключайте агрегат від електричної мережі (див. розділ 6) і перекривайте систему живлення газом.



## 11. ЗАГАЛЬНІ ВІДОМОСТІ

Перелічені нижче вказівки надані для того, щоб допомогти кваліфікованому фахівцю проводити без помилок установку і технічне обслуговування. Вказівки щодо розпалювання котла і його роботи наведені в розділі «Настанова для користувача». Установка, технічне обслуговування і перевірка роботи внутрішньо-будинкового газового обладнання повинні проводитися тільки кваліфікованим персоналом обслуговуючої організації, які мають дозволи на роботу з газовим обладнанням і відповідно до чинних законів, правил і нормативів.

Зверніть увагу!:

- цей котел можна підключати до будь-якого типу радіаторів і теплообмінників, використовуючи однотрубну, двотрубну або променеву систему. Рекомендується збирати систему опалення відповідно до проектної документації з урахуванням «напір-витратних характеристик» обладнання (див. розділ 24).
- частини упаковки котла (пластикові мішки, пінопласт та ін.) тримайте поза досяжністю дітей, оскільки вони є джерелом потенційної небезпеки
- перший пуск котла і подальше сервісне обслуговування повинен проводити кваліфікований персонал обслуговуючої організації.

Організація, що виконала перший пуск, приймає на себе зобов'язання по виконанню гарантійних ремонтів. Дана організація повинна мати дозволи, визначені відповідними нормативами. Початок гарантійного терміну настає з моменту першого пуску. Для здійснення першого пуску і подальшого обслуговування котла рекомендуємо Вам звертатися до авторизованих сервісних центрів ВАХІ. Адреси та телефони сервісних центрів запитуйте в торгуючої організації і на сайті Заводу-виготовлювача. Знаючи місцеві умови, параметри електро-, газо-, та водопостачання, обслуговуюча організація має право вимагати встановлення додаткового обладнання (стабілізатор напруги, пом'якшувач води і т.п.).

## 12. ПЕРЕВІРКИ ПЕРЕД ВСТАНОВЛЕННЯМ КОТЛА

Котел призначений для нагріву води не вище температури кипіння при атмосферному тиску. Він підключається до системи опалення і до системи приготування гарячої води відповідно до його характеристик і потужності. Котел повинен встановлюватися кваліфікованим фахівцем.

До установки котла необхідно:

- а) Перевірити, що котел налаштований на роботу з даним типом газу. Дана інформація наведена на упаковці і на таблиці (шильдиду) котла.
- б) Переконаватися, що в димоході є достатня тяга, відсутні звуження, і немає надходження сторонніх продуктів згоряння, за винятком тих випадків, коли димар спеціально спроектований для обслуговування декількох пристроїв.
- с) При приєднанні димохідного патрубку до вже наявного димоходу перевірити, що димохід повністю очищений, тому що при роботі котла частки сажі можуть відірватися від стінок димоходу і закрити вихід продуктів згоряння, створивши тим самим небезпечну ситуацію.

Крім того, щоб зберегти дію гарантії на прилад і для підтримки його правильного функціонування, необхідно застосовувати такі заходи безпеки:

### 1. Контур гарячого водопостачання (ГВП):

- 1.1. якщо жорсткість води вище значення 20° F (де 1° F = 10 мг CaCO<sub>3</sub> на 1 літр води) слід встановити поліфосфатний дозатор або подібну систему для пом'якшення води, яка відповідає чинним нормативам.
- 1.2. ретельно промити систему ГВП після установки приладу і перед початком експлуатації.
- 1.3. для надійної роботи і зручності обслуговування настійно рекомендується встановлювати на вхідній трубі холодного водопостачання запірний кран з фільтром.

### 2. Контур опалення

#### 2.1. нове обладнання

Перед установкою котла система опалення повинна бути попередньо очищена. Щоб прибрати можливі відкладення або забруднення (шматочки обшивки, спайки, і т.п.), використовуйте призначені для цього засоби, наявні у вільному продажу. Дані засоби, які використовуються для очищення системи опалення, не повинні містити концентровану кислоту або луг, що можуть пошкоджувати метал і елементи обладнання з пластика і гуми (наприклад, SENTINEL X300 або X400 і FERNOX Rigenegatore для опалювального обладнання). При використанні очищувальних засобів необхідно суворо дотримуватися вказівок інструкцій щодо їх застосування.

#### 2.2. експлуатоване обладнання:

Перед установкою котла система опалення повинна бути попередньо очищена від бруду і відкладень, використовуючи призначені для цього засоби, наявні у вільному продажу (див. пункт 2.1).

Для захисту обладнання від накипу необхідно використовувати речовини-інгібітори, такі як SENTINEL X100 і FERNOX Protettivo для опалювального обладнання. При використанні даних речовин необхідно суворо дотримуватися вказівок інструкцій щодо їх застосування.

Необхідно врахувати, що наявність відкладень в теплообміннику призводить до неправильного функціонування котла (перегрів, шум теплообмінника і т.п.).

- 2.3. Рекомендується встановити запірні крани на трубах подачі і повернення системи опалення і фільтра на трубі повернення («обратки»).

---

При недотриманні даних рекомендацій апарат знімається з гарантійного обслуговування

---

## 13. УСТАНОВКА КОТЛА

Виберіть місце установки котла і прикріпіть шаблон до стіни.

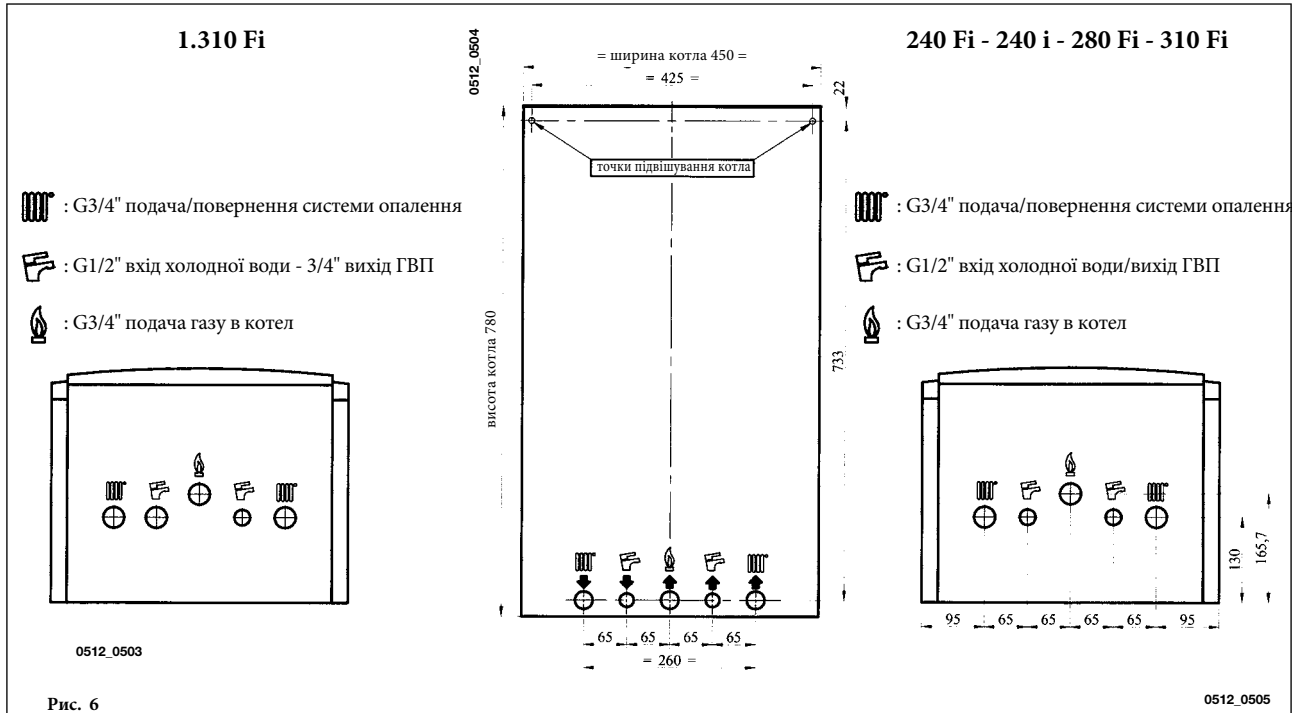
Підведіть труби системи опалення системи водопостачання, газу до відповідних місць, позначених на шаблоні.

На лінію подачі і лінію повернення з системи опалення слід встановити запірні крани G3/4" (опція) з роз'ємними з'єднаннями. На вхід холодної води слід встановити запірний кран G1/2" з роз'ємним з'єднанням. Дані крани і роз'ємні з'єднання дозволять проводити складні операції технічного обслуговування і ремонту без зливання системи опалення та відключення холодної води.

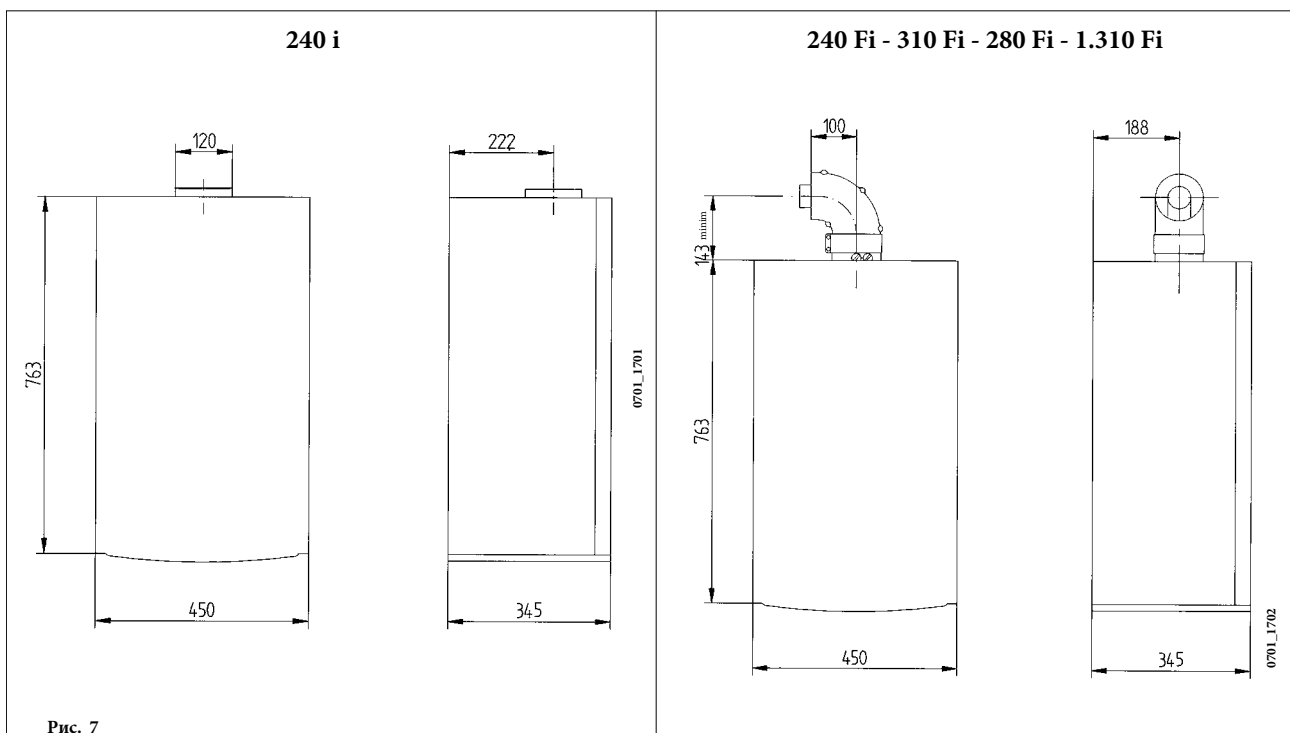
**На трубі повернення з системи опалення і на трубі входу холодної води слід встановити кутовий сітчастий фільтр грубого очищення з відстійною ємністю, щоб туди збиралися відкладення, які могли залишитися в системі після промивки.**

Приєднайте димохід і повітровод згідно з інструкцією, поданої в наступних розділах.

При установці котла з відкритою камерою згоряння моделей **240 i** (з природною витяжкою) з'єднайте його з димоходом за допомогою металевої труби, стійкої з плином часу до механічного навантаження, нагрівання і дії продуктів згоряння і конденсату.



## 14. ГАБАРИТНІ РОЗМІРИ КОТЛА



## 15. ВСТАНОВЛЕННЯ ДИМОХОДУ І ПОВІТРОВОДУ

моделі 240 Fi – 280 Fi – 310 Fi – 1.310 Fi

Нижче описуються труби, які поставляються в якості аксесуарів, і кріплення для котлів із закритою камерою згоряння і примусовою витяжкою. Котел спеціально спроектований для приєднання до димоходу і повітровою коаксіальною трубою. Можливо також використання роздільних труб за допомогою роздільного комплекту. При використанні роздільних труб можливо також об'єднання їх на кінцевій ділянці спеціальним коаксіальним наконечником (терміналом). Ущільнення димовідведення та повітровою повинні забезпечувати газощільність з'єднань.

**Використовуйте тільки кріплення, що поставляються виробником обладнання!**

**Попередження:** Для гарантії найбільшої безпеки при роботі котла необхідно, щоб димовідні труби були надійно прикріплені до стіни.

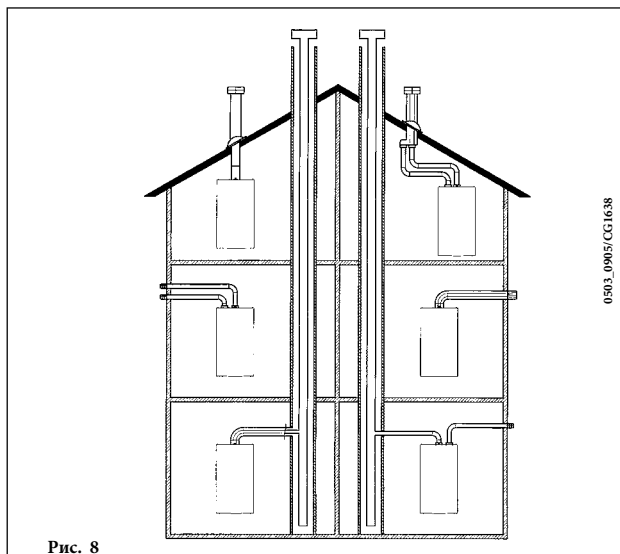
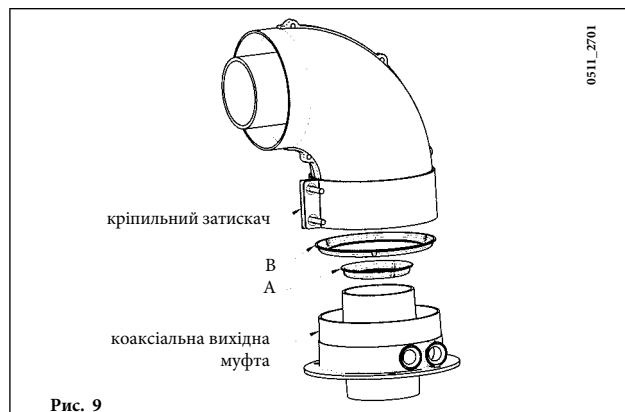


Рис. 8

... КОАКСІАЛЬНИЙ ДИМОХІД (КОНЦЕНТРИЧНИЙ)

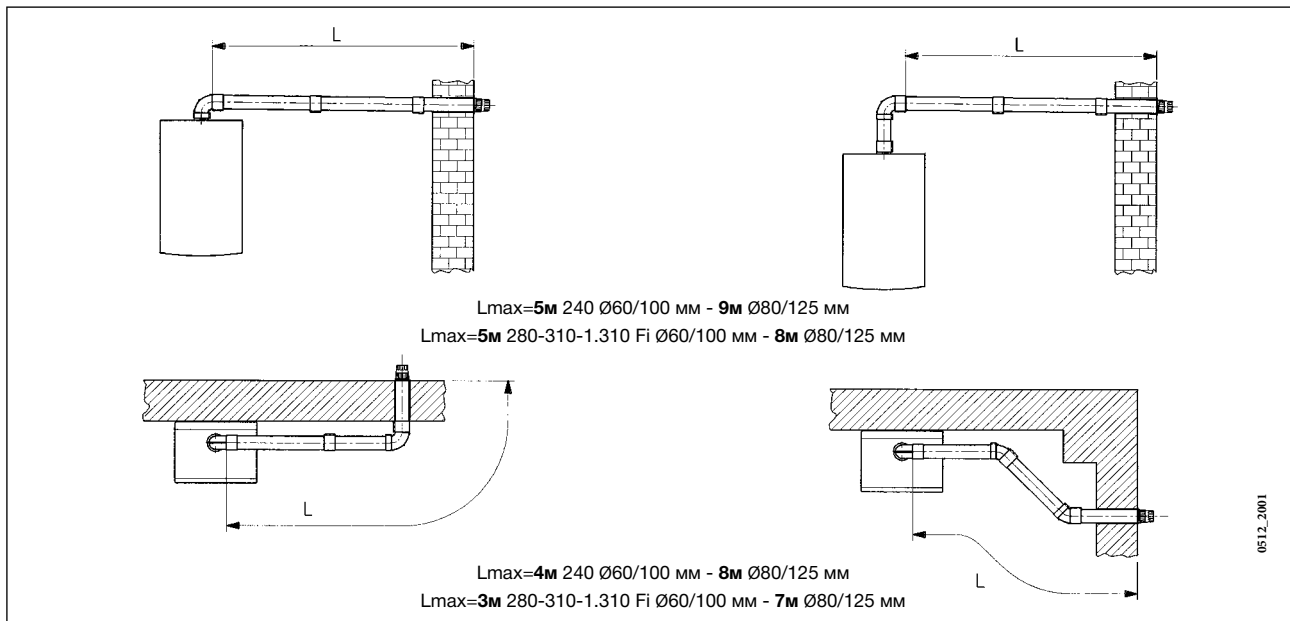


- 90° відвід скорочує можливу повну довжину труби на 1м.
- 45° відвід скорочує можливу повну довжину труби на 0,5м.

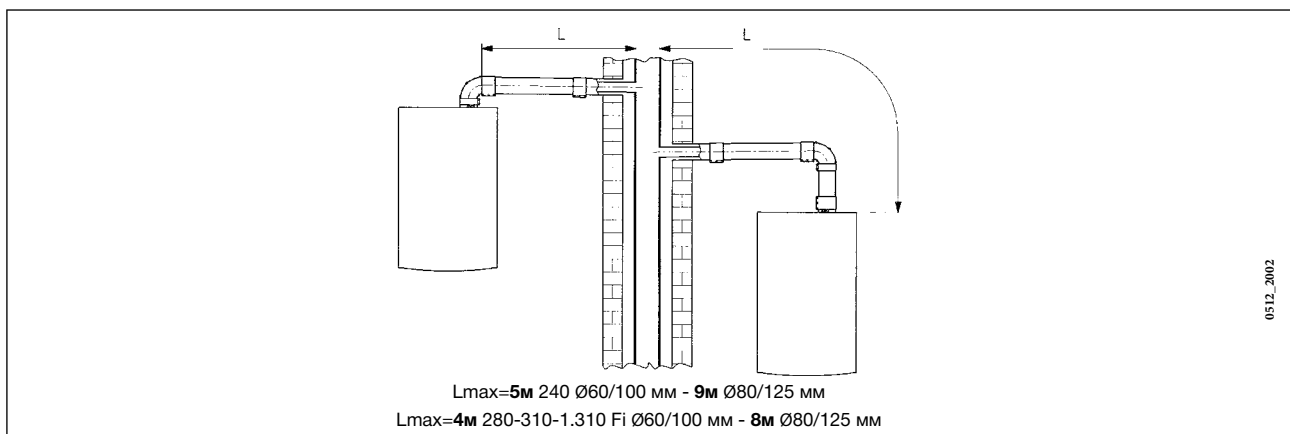
Модель котла	Довжина (м)	Використовувати ДІАФРАГМУ на ДИМОХОДІ А	Використовувати ДІАФРАГМУ на ПОВІТРОВОДІ В
240 Fi	0 ÷ 1	ТАК	ТАК
	1 ÷ 2	НІ	
	2 ÷ 5	НІ	НІ
280 Fi 310 Fi 1.310 Fi	0 ÷ 1	ТАК	НІ
	1 ÷ 2	НІ	ТАК
	2 ÷ 4	НІ	НІ

**Примітка.** Перший відвід в 90° не враховувати при підрахунку максимально допустимої довжини.

## 15.1 ВАРІАНТИ ГОРИЗОНТАЛЬНОЇ УСТАНОВКИ НАКОНЕЧНИКА ДИМОХОДУ

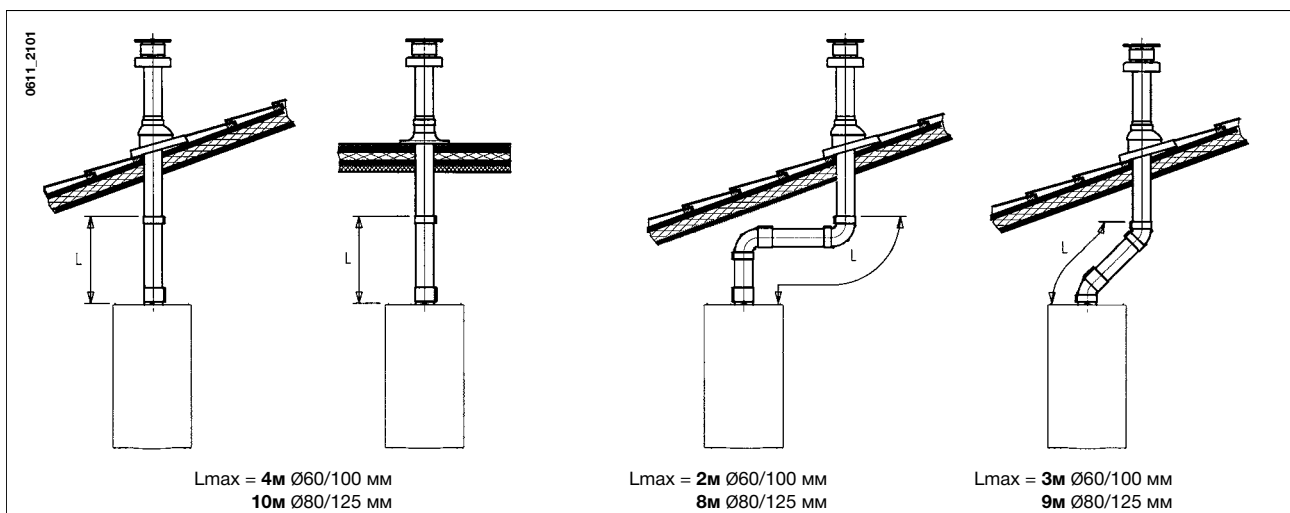


## 15.2 ВАРІАНТИ УСТАНОВКИ ПРИ ПРИЄДНАННІ ДО ЗАГАЛЬНОГО ДИМОХОДУ (LAS - СИСТЕМА)



## 15.3 ВАРІАНТИ ВЕРТИКАЛЬНОЇ УСТАНОВКИ НАКОНЕЧНИКА ДИМОХОДУ

Така установка може бути виконана як на плоскому, так і на похилому даху шляхом закріплення наконечника з відповідною погоною насадкою і рукавом (додаткові аксесуари поставляється на вимогу).



Детальні інструкції щодо встановлення аксесуарів див. в доданих до них технічних відомостях.

## ... СИСТЕМА ПРИПЛИВУ ПОВІТРЯ І ВІДВОДУ ПРОДУКТІВ ЗГОРЯННЯ ПО ДВОМ ОКРЕМИМ ТРУБАМ

Цей тип установки дозволяє відводити продукти згоряння, як через стіну, так і в колективний димар. Приплив повітря для згоряння може здійснюватися також з іншого боку, ніж той, куди виходить димохід. Розділовий комплект складається з димохідного перехідника (100/80) і перехідника для повітроводу. Перехідник для повітроводу закріпіть гвинтами з ущільнювачами, вийнятими раніше з димового ковпака

Наявну діафрагму використовувати у наступних випадках

Модель котла	(L1+L2)	Положення регулятора	Використовувати ДІАФРАГМУ на ДИМОХОДІ А	CO <sub>2</sub> %	
				Метан G20	Пропан G31
240 Fi	0 ÷ 4	3	ТАК	6,4	7,3
	4 ÷ 15	1	НІ		
	15 ÷ 25	2			
	25 ÷ 40	3			
280 Fi	0 ÷ 2	1	НІ	7,4	8,4
310 Fi	2 ÷ 8	2			
1.310 Fi	8 ÷ 25	3			

**Примітка:** перший відвід в 90° не враховувати при підрахунку максимально допустимої довжини.

Відвід 90° дозволяє приєднувати котел до димоходу в будь-якому напрямку, оскільки він може повертатися на 360°. Крім того, відвід 90° може використовуватися в якості додаткового в поєднанні з додатковою трубою або з відводом 45°.

- Відвід 90° скорочує максимально можливу довжину труб на 0,5 м.
- Відвід 45° скорочує максимально можливу довжину труб на 0,25 м.

### Регулювання проходу в трубі забору повітря

Цей пристрій потрібен для оптимізації процесу згоряння газу. Муфту забору повітря можна встановити ліворуч або праворуч від димоходу; її можна повертати для регулювання потоку повітря в залежності від сумарної довжини повітроводу і димоходу.

Для зменшення потоку повітря поверніть муфту проти годинникової стрілки, для збільшення потоку повітря повертайте її у зворотний бік (рис. 10).

Для оптимальної настройки можна використовувати аналізатор продуктів згоряння, що вимірює вміст CO<sub>2</sub> в продуктах згоряння при максимальній потужності. Якщо вміст CO<sub>2</sub> низький, подачу повітря поступово регулюють, домагаючись вмісту CO<sub>2</sub>, приведеного в таблиці.

Для правильного підключення і використання газоаналізатора користуйтеся інструкцією, яка іде з ним в комплекті.

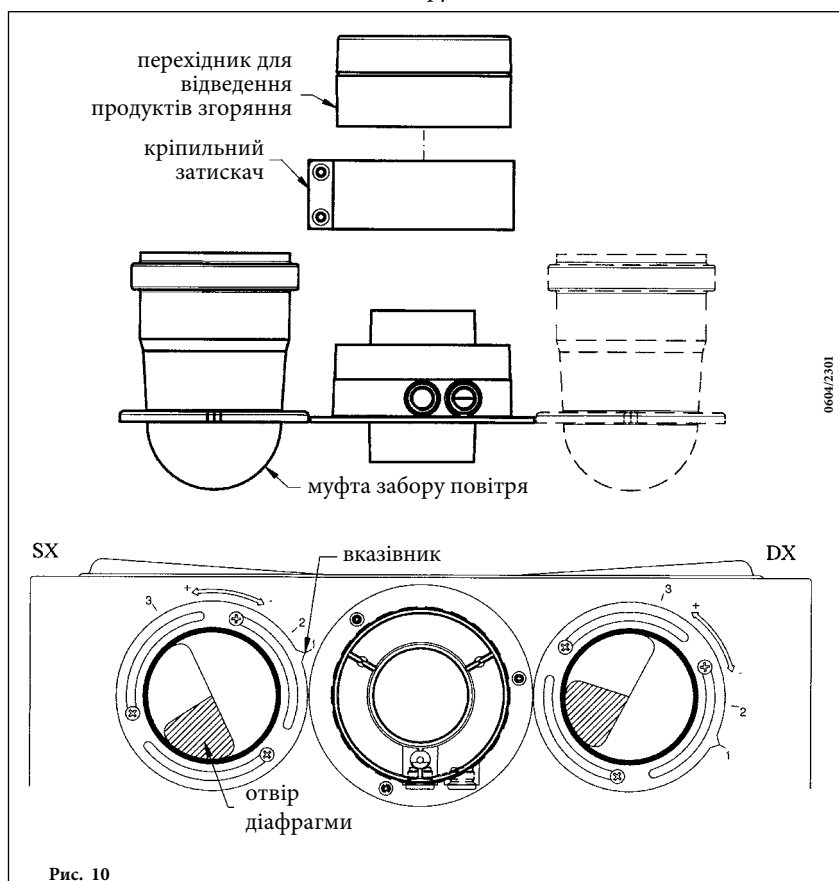
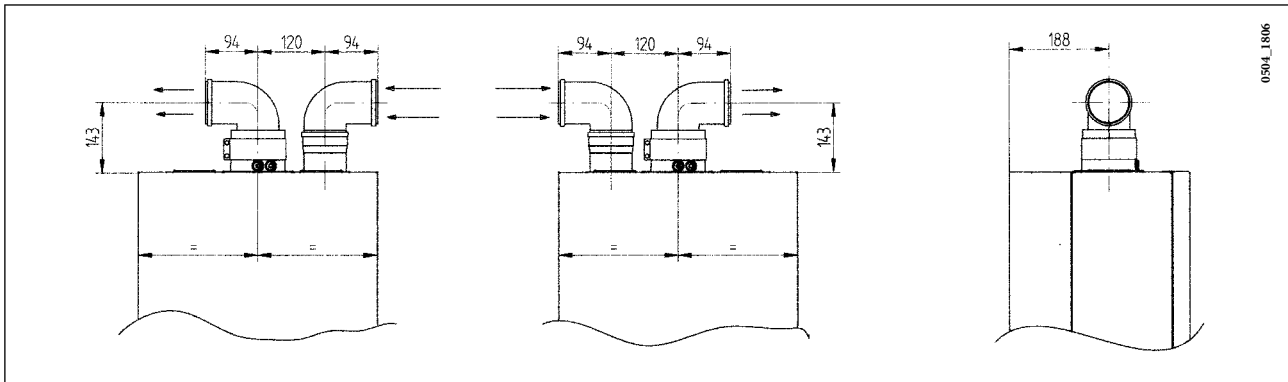


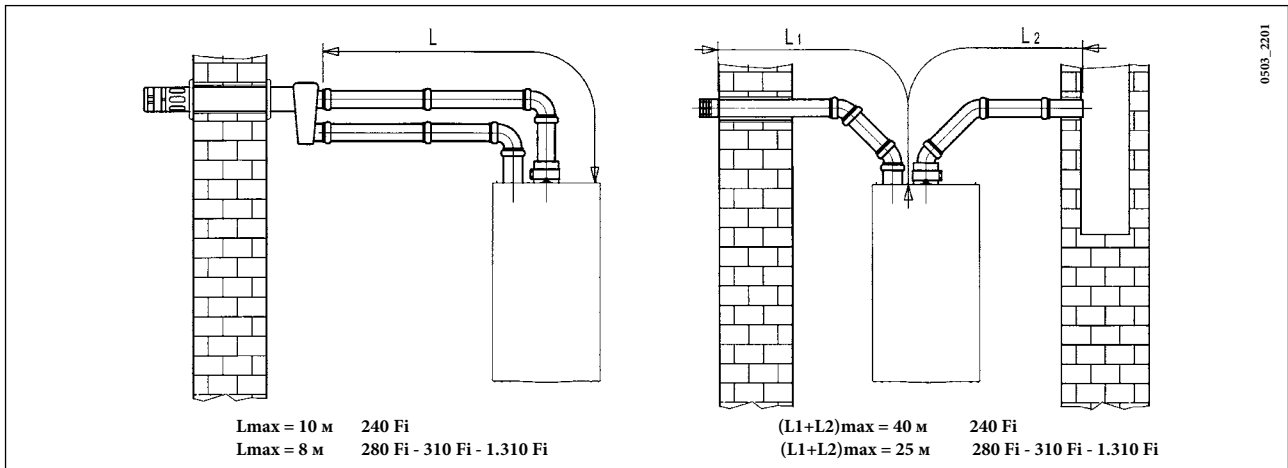
Рис. 10

## 15.4 ТАБАРИТНІ РОЗМІРИ СИСТЕМИ ПРИПЛИВУ ПОВІТРЯ І ВІДВЕДЕННЯ ПРОДУКТІВ ЗГОРЯННЯ ПО ДВОМ ОКРЕМИМ ТРУБАМ



## 15.5 ВАРІАНТИ СИСТЕМИ ДИМОВІДВЕДЕННЯ ПО РОЗДІЛЬНИМ ТРУБАМ З ГОРИЗОНТАЛЬНИМИ НАКОНЕЧНИКАМИ

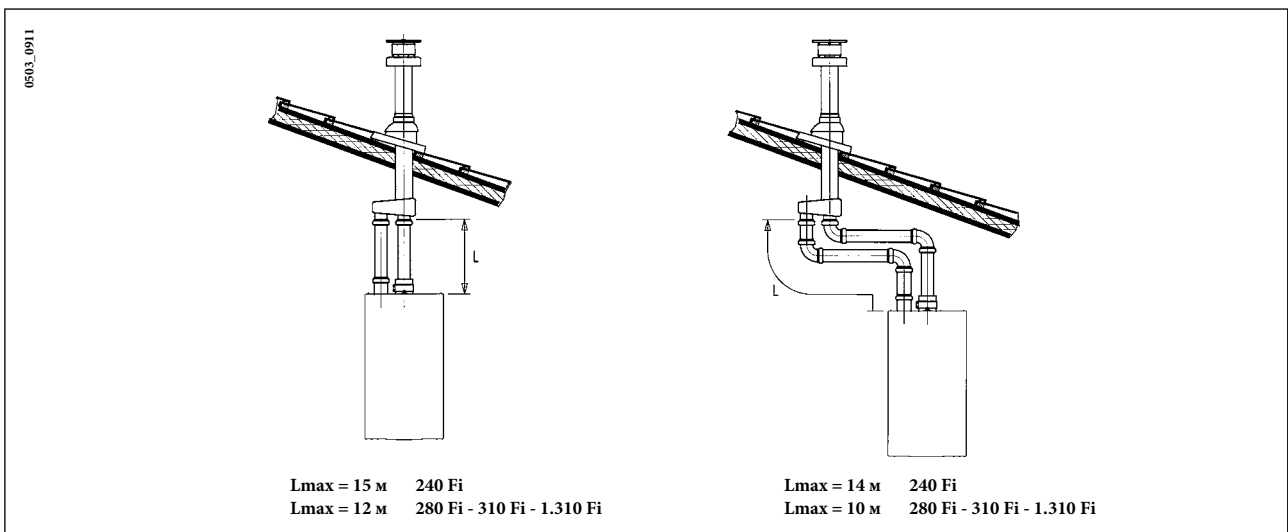
**Зверніть увагу!** Необхідно забезпечити горизонтальний нахил труб в сторону вулиці не менше 1см на кожен метр довжини. При установці комплекту для збору конденсату дренажна труба повинна бути нахилена в бік котла.



**Важливо:** При розташуванні труб типу C52 наконечники для припливу повітря і виходу продуктів згоряння ніколи не повинні перебувати на протилежних сторонах будівлі.

Загальна довжина труб припливу повітря не повинна перевищувати 10 метрів. При довжині димоходу більш 6 м комплект для збору конденсату (поставляється додатково) повинен монтуватися в безпосередній близькості від котла.

## 15.6 ВАРІАНТИ СИСТЕМИ ДИМОВІДВЕДЕННЯ ПО РОЗДІЛЬНИМ ТРУБАМ З ВЕРТИКАЛЬНИМИ НАКОНЕЧНИКАМИ



**Зверніть увагу!** При установці димоходу переконайтеся, що труба добре ізольована (напр., скловолокном) в місці проходу труби крізь стіну будівлі, відповідно до діючих законів, правил і нормативів.

Детальні інструкції щодо встановлення труб дивись в посібниках, які додаються до комплектів

## 16. ПІДКЛЮЧЕННЯ ДО ЕЛЕКТРОЖИВЛЕННЯ

Електробезпека котла гарантується лише при правильному заземленні відповідно до чинних законів, правил і нормативів. За допомогою доданого трьохжильного кабелю підключіть котел до однофазної мережі змінного струму 230В з заземленням. Переконайтеся в дотриманні правильної полярності.

**Використовуйте двополюсний вимикач з відстанню між контактами не менше 3 мм.**

При заміні мережевого кабелю рекомендується використовувати кабель перетином 3x0.75 мм<sup>2</sup> і максимальним діаметром 8мм.

... доступ до клемної колодки електричного струму M1

- двополюсним вимикачем відключити подачу живлення до котла;
- відкрутити два гвинти, що кріплять панель управління до котла;
- повернути панель управління;
- для доступу до контактів зняти кришку (рис. 11).

У клемник вбудовані плавкі запобіжники на 2А (для їх перевірки або заміни вийміть чорний тримач запобіжника).

**Увага:** переконайтеся в дотриманні правильної полярності L (фаза) - N (нейтраль).

Позначення клем:

(L) = фаза, коричневий провід

(N) = **нейтраль**, блакитний провід

⊕ = **земля**, жовто-зелений провід

(1) (2) = **клеми підключення кімнатного термостата**

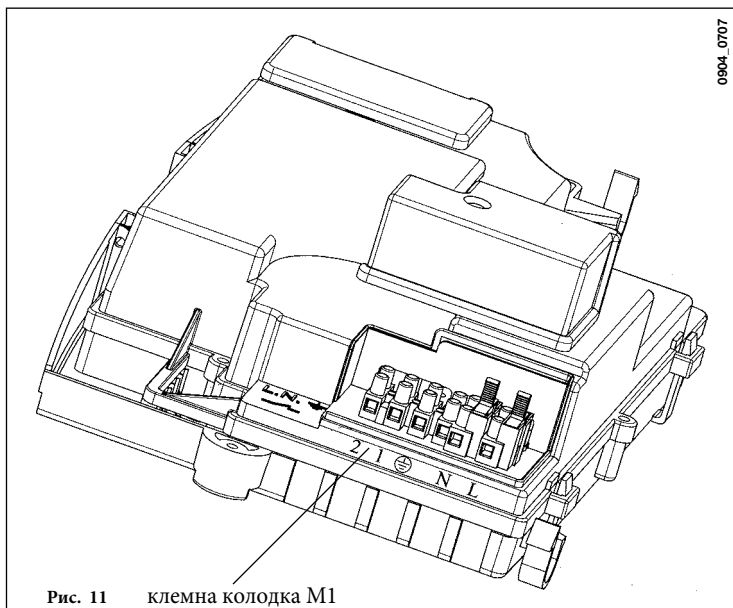


Рис. 11 клемна колодка M1

**Попередження:** Якщо котел підключений безпосередньо до системи теплих підлог, необхідно встановити захисний запобіжний термостат.

## 17. ПРИЄДНАННЯ КІМНАТНОГО ТЕРМОСТАТА

- відкрити доступ до клемної колодки підключення електроживлення (рис. 11), відповідно до інструкцій, викладених в попередньому розділі;
- зняти перемичку з клем 1 і 2 клемної колодки;
- протягнути кабель з двох провідів через кабельний затискач котла і приєднати кабель, що йде від термостата, до клем (1) і (2);
- увімкнути електроживлення котла.

## 18. ПОРЯДОК ПЕРЕВЕДЕННЯ КОТЛА НА ІНШИЙ ТИП ГАЗУ І НАЛАШТУВАННЯ ТИСКУ

Котли можуть бути переведені на інший тип газу (G20 - метан, G31 - зріджений газ - пропан) технічними фахівцями обслуговуючої організації.

Процедура калібрування регулятора тиску залежить від типу встановленого газового клапана (HONEYWELL або SIT, див. рис. 12 та рис. 13).

Для переведення котла на інший тип газу необхідно виконати наступні операції

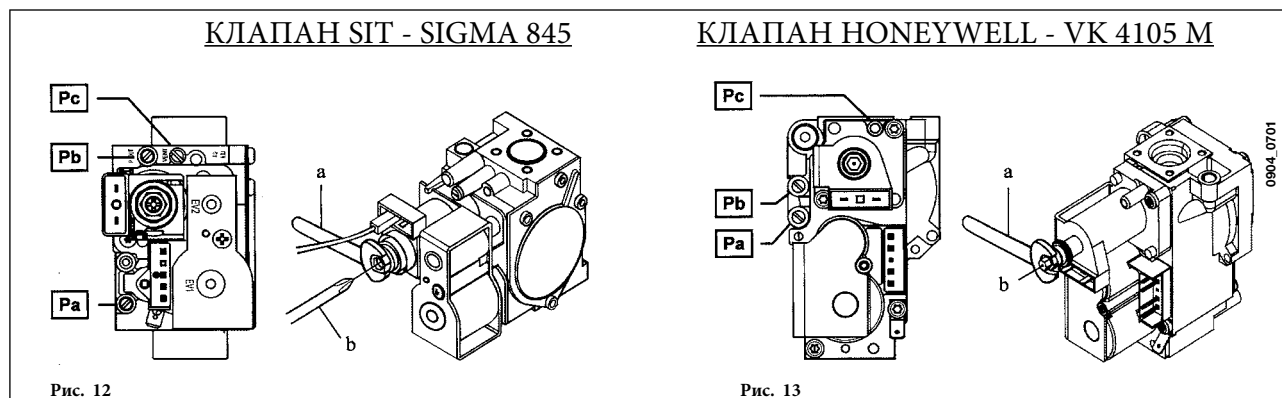
- Відкрити і зняти передню панель котла.
- Замініть форсунки пальника. При заміні форсунок пальника стежте за тим, щоб вони були затягнуті до упору з використанням відповідних мідних прокладок; при заміні форсунок вивчіть наведену нижче таблицю 1 для потрібного типу газу.
- Змінити напругу на модуляторі, встановивши параметр **F02** в залежності від типу газу (див. розділ 20).
- Виконати всі операції з налагодження тиску газу.
- Прибрати манометри і закрити точки відбору тиску.
- Наклеїти нову табличку із зазначенням типу газу і характеристик проведеного налаштування.
- Встановити на місце передню панель

### Налаштування пристрою регулювання тиску

- Підключити позитивний вхід диференціального манометра до штуцера **Pb** газового клапана (рис. 12 та рис. 13). Підключити (тільки для моделей із закритою камерою згоряння) негативний вхід манометра через трійникове відведення для того, щоб з'єднати компенсаційний вихід котла, компенсаційний вихід газового клапана **Pc** і манометр. (Аналогічні вимірювання можуть бути зроблені при підключенні манометра до штуцера **Pb** після зняття передньої панелі закритої камери згоряння); При вимірі тиску іншим чином, ви можете отримати інший результат, через те, що розрідження, яке створюється в закритій камері згоряння вентилятором не буде враховуватися.

### Налаштування максимальної потужності

- Відкрити газовий кран;
- Натискаючи кнопку **⏻** перевести котел в режим «Зима» (див. розділ 3.2);
- Відкрити кран гарячої води і налаштувати витрату води не менше 10 л/хв, для встановлення режиму роботи на максимальній потужності;
- Перевірити тиск газу на пальнику згідно з таблицею 1 для відповідної моделі котла та відповідного типу газу.
- При необхідності зняти кришку модулятора і повертати латунний гвинт (**a**) (рис. 12, рис. 13) до досягнення тиску, вказаного в таблиці 1 для відповідної моделі котла і відповідного типу газу.
- Переконайтеся, що тиск газу на вході газового клапана (штуцер **Pa**) (рис. 12, рис. 13) відповідає нормі (37 мбар для пропану G31 і 20 мбар для метану G20);



### Налаштування мінімальної потужності

- Від'єднати провід живлення модулятора. Котел перейде в режим мінімальної потужності. Перевірити тиск газу на пальнику згідно з таблицею 1 для відповідної моделі котла та відповідного типу газу. При необхідності зняти кришку модулятора і повертати гвинт (**b**) (рис. 12, рис. 13) до досягнення тиску, вказаного в таблиці 1 для відповідної моделі котла та відповідного типу газу.
- Приєднати на місце провід живлення модулятора і встановити на місце кришку модулятора.
- Вимкнути котел та закрити газовий кран.
- Від'єднати манометр і закрити гвинт на штуцері.



Таблиця 1. Параметри форсунок

	240 Fi		240 i		280 Fi		310 Fi - 1.310 Fi	
Тип газу	G20	G31	G20	G31	G20	G31	G20	G31
Діаметр форсунок (мм)	1,18	0,74	1,18	0,74	1,28	0,77	1,28	0,77
Тиск на пальнику (мбар*) мінімальна потужність	1,9	4,9	1,9	4,7	1,8	4,9	1,8	4,9
Тиск на пальнику (мбар*) максимальна потужність	11,3	29,4	10,0	26,0	11,3	31	13,0	35,5
Число форсунок	15							

\* 1 мбар = 10,197 мм Н<sub>2</sub>О

Таблиця 2. Витрата газу (при 15°C, 1013 мбар)

	240 Fi		240 i	
Тип газу	G20	G31	G20	G31
При макс. тиску	2,84 м <sup>3</sup> /год	2,09 кг/год	2,78 м <sup>3</sup> /год	2,04 кг/год
При мін. тиску	1,12 м <sup>3</sup> /год	0,82 кг/год	1,12 м <sup>3</sup> /год	0,82 кг/год
Теплотворна здатність	34,02 МДж/м <sup>3</sup>	46,3 МДж/кг	34,02 МДж/м <sup>3</sup>	46,3 МДж/кг

	280 Fi		310 Fi - 1.310 Fi	
Тип газу	G20	G31	G20	G31
При макс. тиску	3,18 м <sup>3</sup> /год	2,34 кг/год	3,52 м <sup>3</sup> /год	2,59 кг/год
При мін. тиску	1,26 м <sup>3</sup> /год	0,92 кг/год	1,26 м <sup>3</sup> /год	0,92 кг/год
Теплотворна здатність	34,02 МДж/м <sup>3</sup>	46,3 МДж/кг	34,02 МДж/м <sup>3</sup>	46,3 МДж/кг

## 19. ВІДОБРАЖЕННЯ ІНФОРМАЦІЇ

### 19.1 ПОЧАТКОВА ІНФОРМАЦІЯ НА ДИСПЛЕЇ

Для запуску котла необхідно виконати наступні операції:

- Включити електроживлення котла. Після включення електроживлення на дисплеї з'явиться наступна інформація:
  1. висвітяться всі символи;
  2. інформація виробника;
  3. інформація виробника;
  4. інформація виробника;
  5. тип котла і типу газу, який використовується (наприклад,  $\square \cap$ ).

Символи, які відображаються позначають наступне:

$\square$  – відкрита камера згоряння       $\square$  – закрита камера згоряння

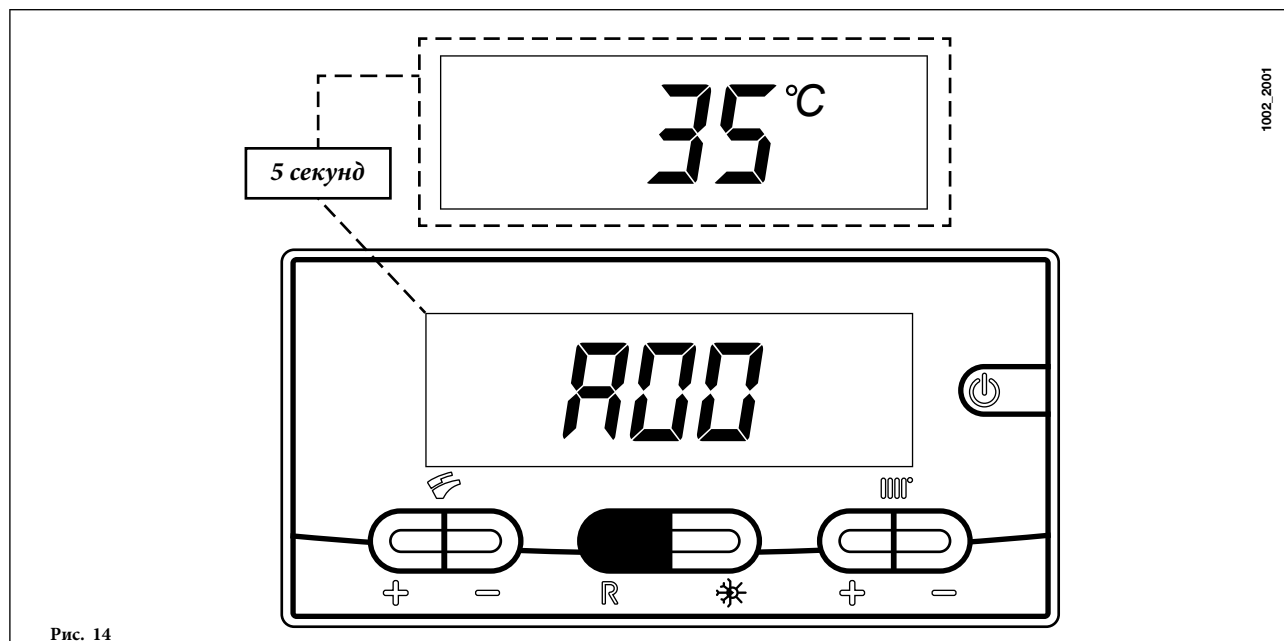
$\cap$  – природний газ (МЕТАН)       $\cap$  – зріджений газ (ПРОПАН)

6. гідравлічна система;
  7. версія програмного забезпечення (два номери х.х);
- Відкрити газовий кран
  - Натиснути і утримувати кнопку  $\odot$  протягом більш двох секунд для установки режимів роботи котла (див. розділ 3.2).

## 19.2 ІНФОРМАЦІЯ ПРО РОБОТУ КОТЛА

Для виведення на дисплей інформації про роботу котла необхідно виконати наступні операції:

- Натиснути та утримувати кнопку **R** протягом більше 6 секунд. На дисплеї висвітяться символи **A00** (... **A07**), що чергуються з показами значення величини (наприклад, див. рис. 14);



- Натиснути кнопки  $\oplus / \ominus$  для відображення поточного стану:

**A00:** температура побутової гарячої води (°C);

**A01:** вулична температура (при підключеному датчику зовнішньої температури);

**A02:** поточне значення модуляції (100% = 230 мА МЕТАН – 100% = 310 мА - ПРОПАН);

**A03:** діапазон потужності (%) - див. параметр **F13** (розділ 20);

**A04:** задане значення температури (°C);

**A05:** температура в системі центрального опалення (°C)

**A06:** витрата води (л/хв x 10)

**A07:** рівень модуляції полум'я (8-100%)

- Примітка: рядки **A08** і **A09** не використовуються.
- Ця функція активна протягом 3 хв. Для виходу з режиму, натиснути кнопку  $\text{⏻}$  (див. розділ 3.2).

## 19.3 ВІДОБРАЖЕННЯ ПОМИЛОК

**Увага:** Після 5 послідовних спроб перезавантаження, функція ПЕРЕЗАВАНТАЖЕННЯ перестає працювати, і котел залишається заблокованим.

Для здійснення чергової спроби перезавантаження необхідно виконати наступні операції:

- Натиснути і утримувати кнопку  $\text{⏻}$  протягом більш ніж 2 секунд;
- Натиснути і утримувати кнопку **R** протягом більш 2 секунд для перезавантаження котла, на дисплеї відобразиться «OFF»;
- Натиснути і утримувати кнопку  $\text{⏻}$  протягом більш 2 секунд (див. розділ 3.2).

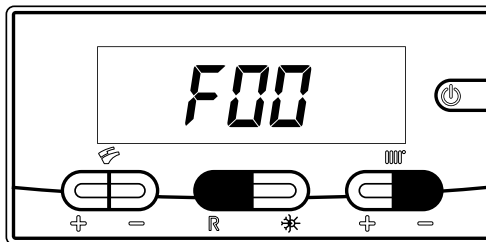
Для опису несправностей і кодів помилок див. розділ 9.

## 19.4 ДОДАТКОВА ІНФОРМАЦІЯ

Більш детальна технічна інформація дається в інструкції з технічного обслуговування.

## 20. УСТАНОВКА ПАРАМЕТРІВ

Для установки параметрів котла натискати одночасно не менше 6 сек кнопку  $\mathbb{R}$  і кнопку  $\ominus$ . Коли функція активна, на дисплеї з'явиться напис «F01» який змінюється значенням обраного параметра.



0605\_1505

### Зміна параметрів:

- для перегляду параметрів діяти кнопками  $\oplus / \ominus$   $\mathbb{R}$ ;
- для зміни одиничного параметра діяти кнопками  $\oplus / \ominus$   $\mathbb{R}$   $\ominus$ ;
- для запам'ятовування зміненого значення параметра натиснути кнопку  $\mathbb{P}$ , на дисплеї з'явиться індикація «MEM».
- для виходу з функції без запам'ятовування натиснути кнопку  $\mathbb{P}$ , на дисплеї з'явиться напис «ESC».

	Опис параметрів	Значення, встановлене на заводі			
		240 Fi	240 i	280 Fi - 310 Fi	1.310 Fi
<b>F01</b>	Тип котла 10 = з закритою камерою згоряння 20 = з відкритою камерою згоряння	10	20	10	10
<b>F02</b>	Тип використаного газу 00 = природний газ (метан) 01 = зріджений газ (пропан)	00 або 01			
<b>F03</b>	Гідралічна система 00 = двоконтурний котел 05 = котел із зовнішнім бойлером 08 = одноконтурний котел (тільки опалення)	00	00	00	08
<b>F04</b>	Установка програмованого реле 1 02 = зональне обладнання (див. інструкцію з технічного обслуговування)	02			
<b>F05</b>	Установка програмованого реле 2 13 = функція «охолодження» для зовнішньої системи кондиціонування повітря (див. інструкцію з технічного обслуговування)	04			
<b>F06</b>	Конфігурація вхідного пристрою датчика вуличної температури (див. інструкцію з технічного обслуговування)	00			
<b>F07...F12</b>	Інформація виробника	00			
<b>F13</b>	Максимальна корисна потужність системи опалення (0-100%)	100			
<b>F14</b>	Максимальна корисна потужність системи ГВП (0-100%)	100			
<b>F15</b>	Мінімальна корисна потужність системи опалення (0-100%)	00			
<b>F16</b>	Установка максимальної температури (°C) системи опалення 00 = 85 °C 01 = 45 °C	00			
<b>F17</b>	Час постциркуляції насоса системи опалення (01 – 240 хвилини)	03			
<b>F18</b>	Мінімальний час очікування пального між запусками (від 01 до 10 хвилини) 00 = 10 секунд	03			
<b>F19</b>	Інформація виробника	07			
<b>F20</b>	Інформація виробника	--			
<b>F21</b>	Функція «Антилегіонеда» 00=вимкнено 01=увімкнено	00			
<b>F22</b>	Інформація виробника	00			
<b>F23</b>	Максимальна температура ГВП	60			
<b>F24</b>	Інформація виробника	35			
<b>F25</b>	Запобіжний пристрій – відсутність води	00			
<b>F26...F29</b>	Інформація виробника - тільки для зчитування	--			
<b>F30</b>	Інформація виробника	10			
<b>F31</b>	Інформація виробника	30			
<b>F34...F41</b>	Діагностика (див. інструкцію з технічного обслуговування)	--			
<b>Останній параметр</b>	Функція активації калібрування (див. інструкцію з технічного обслуговування)	00			

**Увага: не змінюйте значення параметрів «Інформація виробника».**

## 21. ПРИСТРОЇ РЕГУЛЮВАННЯ І ЗАПОБІЖНІ ПРИСТРОЇ

Котел спроектований в повній відповідності з європейськими нормами і містить наступні пристрої:

- **Датчик контролю тяги (пневмореле) (в моделях 240 Fi – 280 Fi – 310 Fi – 1.310 Fi)**

За допомогою цього пристрою вмикання пальника відбувається тільки при справній системі відведення димових газів. Пневмореле відключає пальник при наступних несправностях:

- димохід або (і) димовідвод мають підвищений опір;
- пошкоджено пристрій Вентурі;
- не функціонує вентилятор;
- не забезпечено герметичне з'єднання між пристроєм Вентурі і пневмореле; несправне пневмореле, котел переходить в режим очікування, на дисплеї відображається код несправності **E03** (див. таблицю розділ 9).

- **Термостат - датчик тяги (моделі 240 i)**

Даний пристрій розташований в лівій частині витяжного ковпака, і перекриває подачу газу до основного пальника, якщо засмітився димохід чи немає тяги з іншої причини. При цьому котел зупиняється, на дисплеї виводиться код несправності **E03** (див. таблицю розділ 9). Після усунення причини, що викликала блокування, можливо повторне вмикання (див. розділ 9).

---

**Забороняється відключати даний запобіжний пристрій!**

---

- **Термостат перегріву**

Завдяки датчику, встановленому на вихідній трубі первинного теплообмінника, в разі перегріву теплоносія первинного контуру припиняється подача газу в пальник. При цьому котел зупиняється. Після усунення причини, що викликала блокування, можливо повторне вмикання (див. розділ 9).

---

**Забороняється відключати даний запобіжний пристрій!**

---

- **Електрод (датчик іонізації) контролю полум'я**

Електрод для визначення наявності полум'я, розташований з правої частини пальника, гарантує безпеку роботи і блокує котел при порушенні подачі газу чи іншої несанкціонованої втрати полум'я. У даних умовах котел блокується після 3 спроб запуску. Після усунення причини, що викликала блокування, можливо повторне вмикання (див. розділ 9).

- **Реле мінімального тиску системи опалення**

Цей пристрій дозволяє увімкнути основний пальник, тільки якщо тиск в системі вище 0,5 бар.

- **Постциркуляція насоса контуру опалення**

Постциркуляція насоса, контрольована електронною системою управління котла, триває 3 хв (параметр **F17**, див. розділ 20), коли котел перебуває в режимі обігріву і здійснюється після кожного вимикання пальника по сигналу кімнатного термостата. При відключенні пальника по сигналу датчика температури системи опалення циркуляційний насос не відключається.

- **Постциркуляція насоса контуру ГВП**

Постциркуляція насоса, контрольована електронною системою управління котла, триває 30 сек, коли котел перебуває в режимі ГВП і здійснюється в контурі ГВП при кожному виключенні пальника по сигналу датчика.

- **Пристрій захисту від замерзання (контур опалення та ГВП)**

Електронна система управління котла має функцію захисту «від замерзання» в контурі опалення та ГВП, яка при температурі води на подачі нижче 5 °С включає пальник до досягнення на подачі температури, що дорівнює 30 °С. Ця функція працює, якщо до котла підключено електрику, кран подачі газу відкритий і якщо тиск в системі відповідає визначеному.

- **Відсутність достатньої циркуляції в контурі системи опалення (можливе блокування насоса або наявність повітря)**

У разі недостатньої циркуляції води в контурі теплообмінник-система опалення, робота котла припиняється і на дисплеї відображається код несправності **E25** (див. розділ 9)

- **Захист від блокування насоса**

Якщо котел не функціонує протягом 24 годин поспіль, насос включається автоматично на 10 секунд. Ця функція працює, якщо до котла підключено електрику.

- **Захист від блокування триходового клапана.**

Якщо котел не працює на контур опалення протягом 24 годин поспіль, триходовий клапан здійснює одне повне перемикання. Ця функція працює, якщо до котла підключено електрику.

- **Запобіжний скидний клапан системи опалення**

Цей пристрій налаштований на тиск 3 бар і встановлений в контурі системи опалення.

---

**Скидний клапан повинен бути приєднаний до дренажної системи через ліжку. Категорично забороняється використовувати його для зливання води із системи опалення.**

---

- **Функція «Антилегионела» (моделі 1.310 Fi з бойлером)**

Функція «Антилегионела» не активна. Для активації даної функції встановіть параметр **F21 = 01** (див. розділ 20). Коли функція активна, електронне управління котла раз в тиждень нагріває воду, що міститься в бойлері, до температури вище 60 °С (функція працює, тільки якщо вода в бойлері в попередні 7 днів; не нагрівалася вище 60 °С).

**ПРИМІТКА:** У разі поломки датчика температури системи ГВП виробництво гарячої санітарної води, проте, триває. У цьому випадку контроль температури здійснюється за допомогою датчика температури системи опалення.

## 22. РОЗМІЩЕННЯ ЕЛЕКТРОДІВ РОЗПАЛУ І НАЯВНОСТІ ПОЛУМ'Я

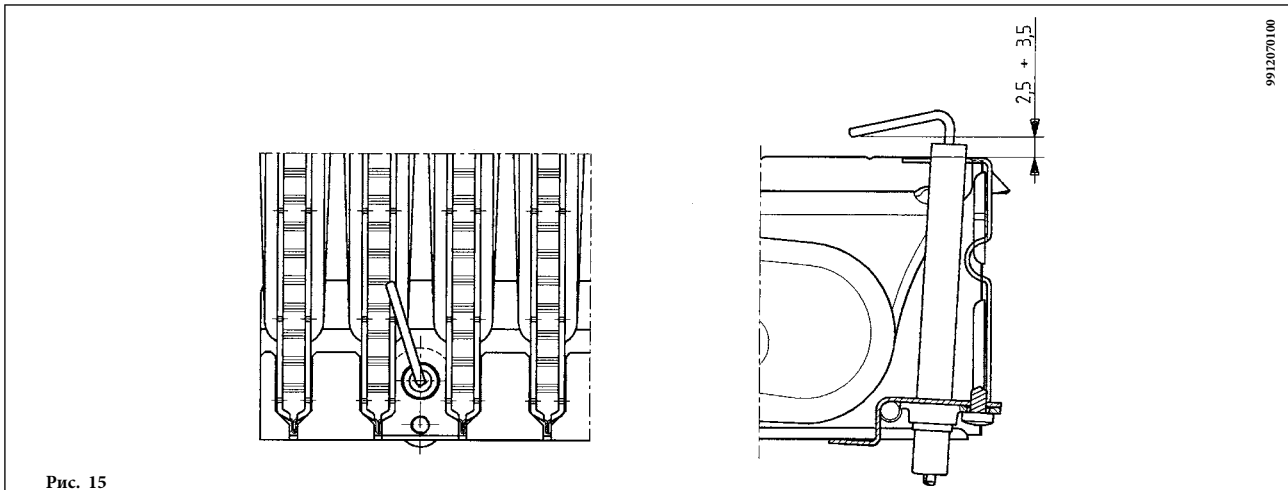


Рис. 15

## 23. КОНТРОЛЬ ДИМОВИХ ГАЗІВ

При необхідності контролю димових газів, котли з примусовою тягою мають дві точки виміру, розташованих на коаксіальній вхідній муфті. Одна з точок знаходиться на витяжному димоході і дозволяє контролювати відповідність димових газів гігієнічним нормам. Друга точка заміру знаходиться на трубі забору повітря і дозволяє визначити наявність продуктів згоряння в припливному повітрі при використанні коаксіальної системи труб.

У точках виміру визначають:

- температуру продуктів згоряння
- вміст кисню ( $O_2$ ) або, навпаки, двоокису вуглецю ( $CO_2$ )
- вміст окису вуглецю ( $CO$ )

Температура повітря, що подається визначається в точці виміру на трубі подачі повітря, занурюючи датчик приблизно на 3 см.

Якщо необхідний контроль димових газів в моделях з природною тягою, то в димоході слід зробити отвір на відстані від котла, що дорівнює двом внутрішнім діаметрам труби.

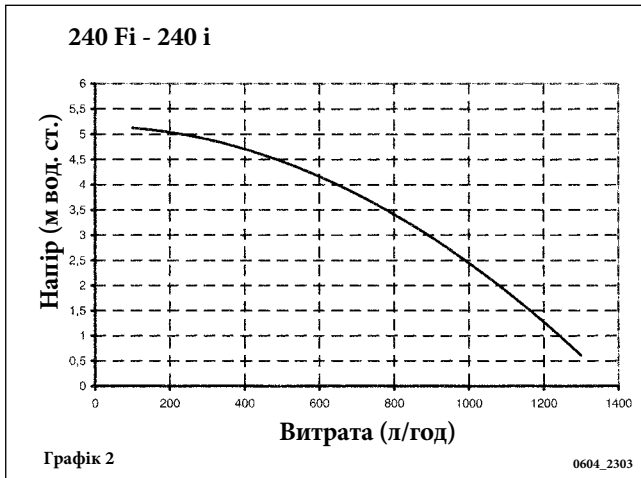
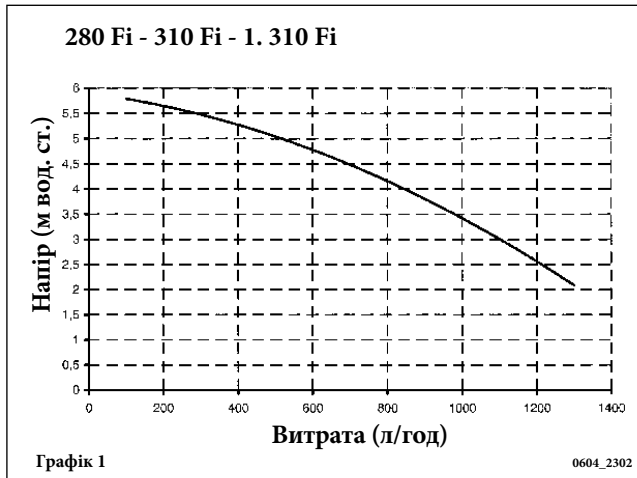
В точці виміру визначають:

- температуру продуктів згоряння
- вміст кисню ( $O_2$ ) або, навпаки, двоокису вуглецю ( $CO_2$ )
- вміст окису вуглецю ( $CO$ )

Замір температури повітря, що поступає проводиться поруч з місцем входу повітря в котел. Отвір створюється монтажником при першій установці агрегату і має бути потім герметично закритий, щоб уникнути просочування продуктів згоряння при нормальній роботі.

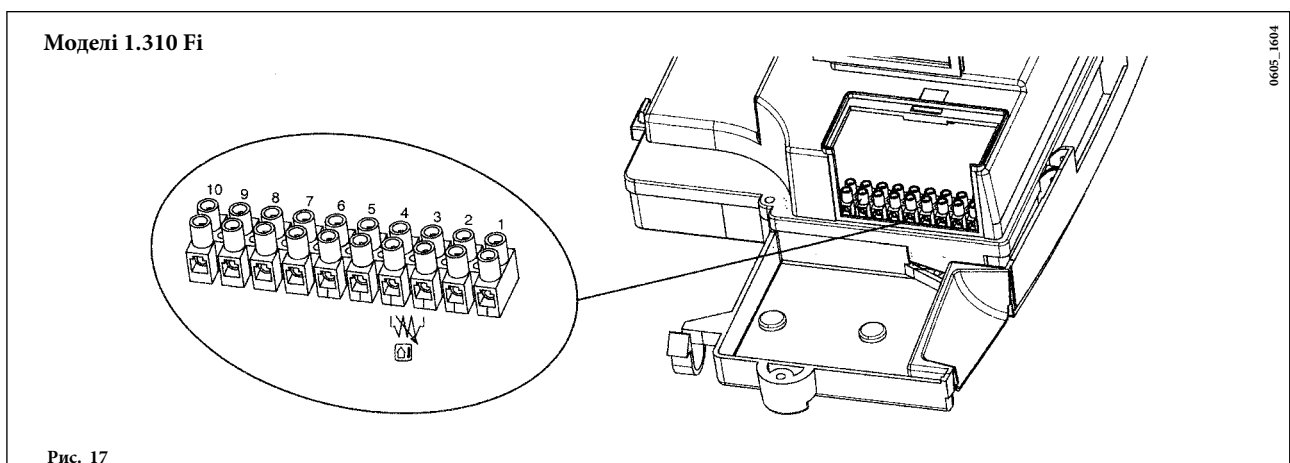
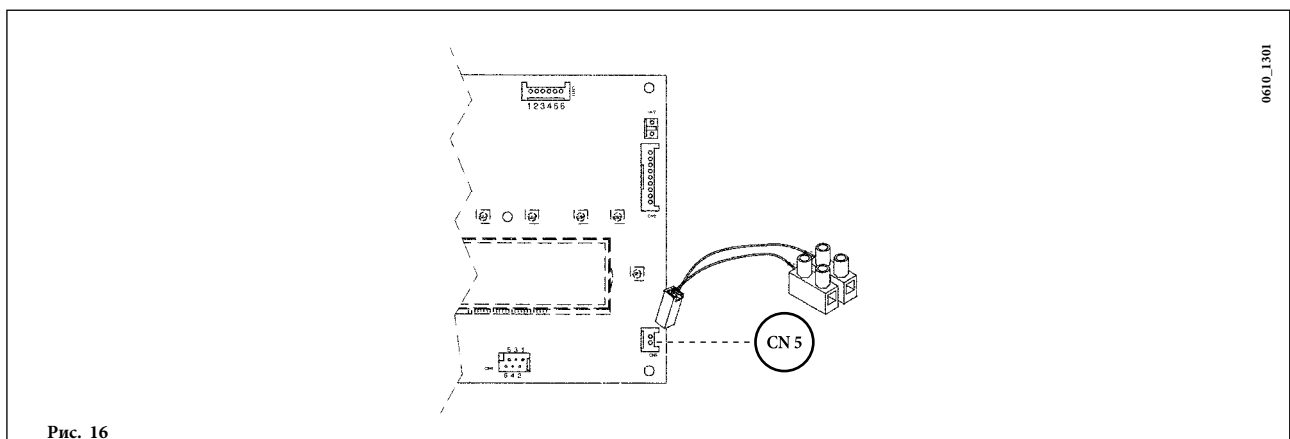
## 24. ХАРАКТЕРИСТИКИ ВИТРАТА/НАПІР

Високопродуктивний насос підходить для установки в будь-якій опалювальній однотрубній або двотрубній системі. Вбудований в нього клапан відведення повітря дозволяє ефективно видаляти повітря, яке знаходиться в опалювальній системі. Наведені нижче характеристики вже враховують гідравлічний опір.



## 25. ПРИЄДНАННЯ ДАТЧИКА ВУЛИЧНОЇ ТЕМПЕРАТУРИ

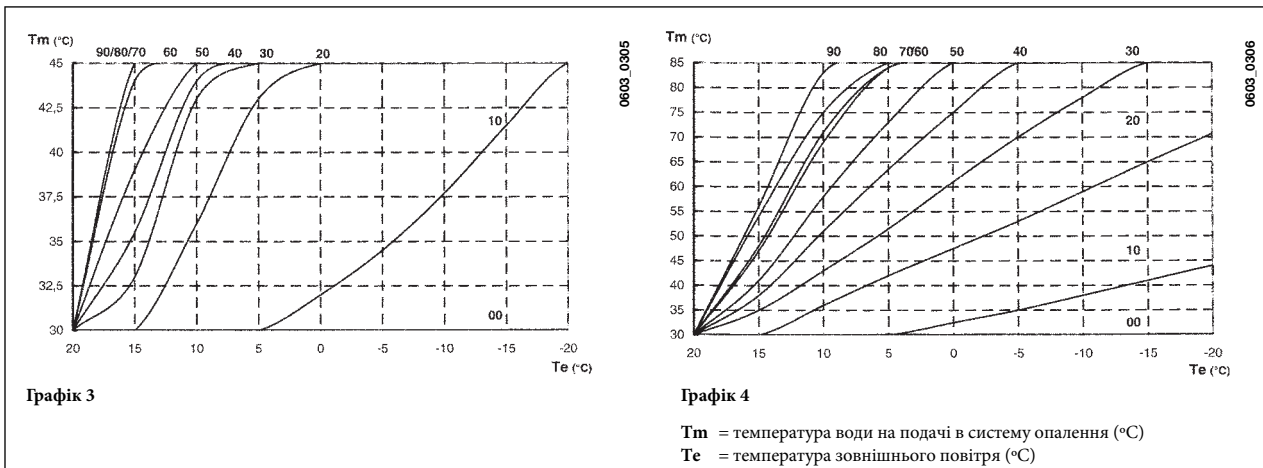
В котлі передбачена можливість приєднання датчика зовнішньої температури (поставляється окремо). Для приєднання керуйтеся наведеним нижче малюнком і інструкцією, що додається до датчика.



При приєднаному датчику зовнішньої температури регулювання температури на подачі в систему опалення проводиться за допомогою кривої Kt. Для установки кривих (0...90) натискайте кнопки  $\oplus$  /  $\ominus$ .

**УВАГА:** Значення температури на подачі  $T_m$  залежить від значення параметра F16 (див. розділ 20). Таким чином, максимальна встановлена температура може бути 85 або 45 °C.

## Криві Kt



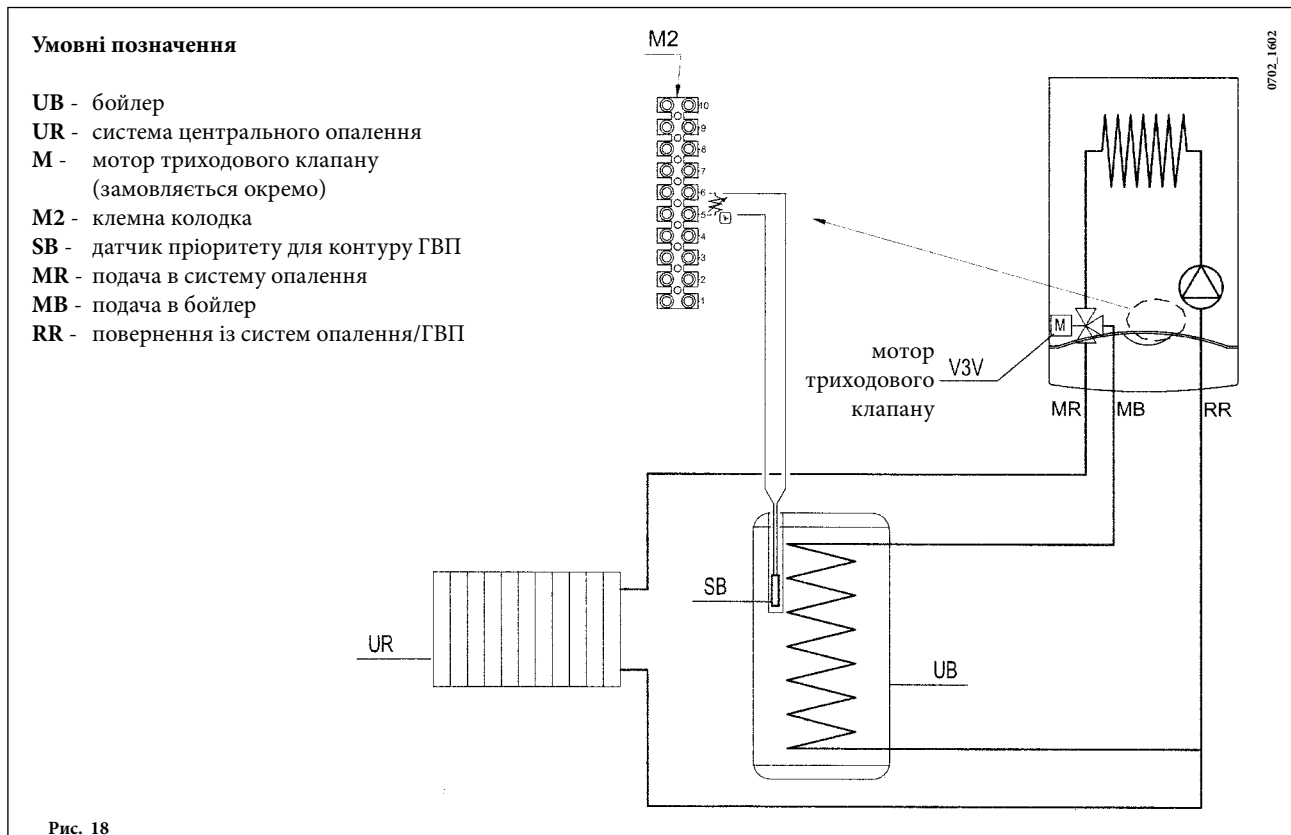
## 26. ПРИЄДНАННЯ ЗОВНІШНЬОГО БОЙЛЕРА І МОТОРА ТРИХОДОВОГО КЛАПАНУ

Для моделей 1.310 Fi

**Увага:** Датчик пріоритету контуру ГВП і мотор-ходового клапана не входять в комплект поставки котла і замовляються окремо.

### ПІДКЛЮЧЕННЯ ДАТЧИКА БОЙЛЕРА

До даних котлів може бути приєднаний накопичувальний бойлер ГВП. Підключіть труби до котла як показано на рис. 18. Підключіть датчик температури (NTC) пріоритету ГВС до контактів 5-6 клемної колодки M2 після зняття перемички. Встановіть датчик NTC в колбу усередині бойлера. Встановіть температуру побутової гарячої води (35...65 °C) за допомогою кнопок  $\oplus$  /  $=$  /  $\ominus$ .



**УВАГА:** Перевірте, щоб параметр F03 = 05 (див. розділ 20).

## ЕЛЕКТРИЧНЕ ПІДКЛЮЧЕННЯ МОТОРА ТРИХОДОВОГО КЛАПАНА (моделі 1.310 Fi)

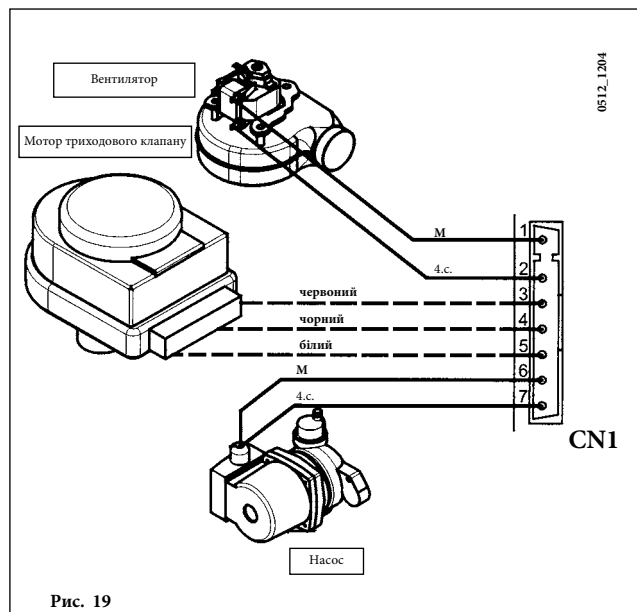
Мотор триходового клапана і відповідна проводка поставляється окремими комплектами.  
Встановіть мотор триходового клапана як показано на рис. 20

Для під'єднання електропроводки необхідно діяти наступним чином:

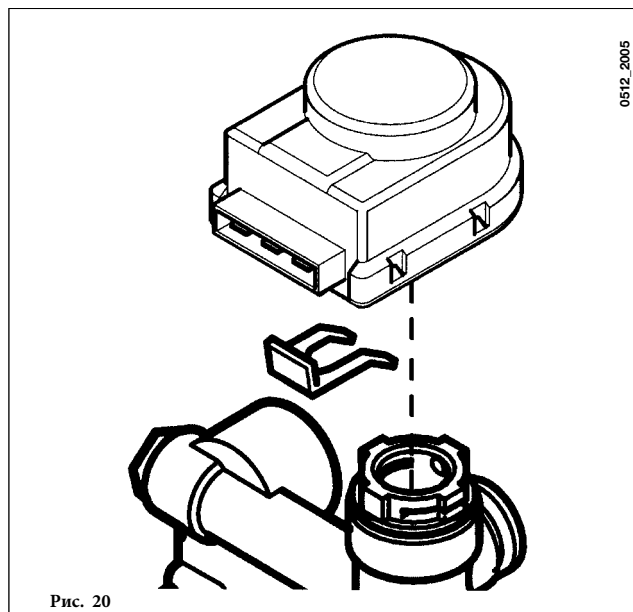
- 1) відкрутити 3 кріпильних гвинта і зняти приладовий щиток;
- 2) підключити проводку мотора триходового клапана (білий - червоний - чорний) як показано на рис. 19;

**Увага:** перевірте правильність кріплення проводів до конектора (з'єднувального роз'єму) CN1.

- 3) закріпити провід в кабелетримачі приладового щитка;
- 4) закрити приладовий щиток і загвинтити гвинти.



## Складання мотору триходового клапана (моделі 1.310 Fi)

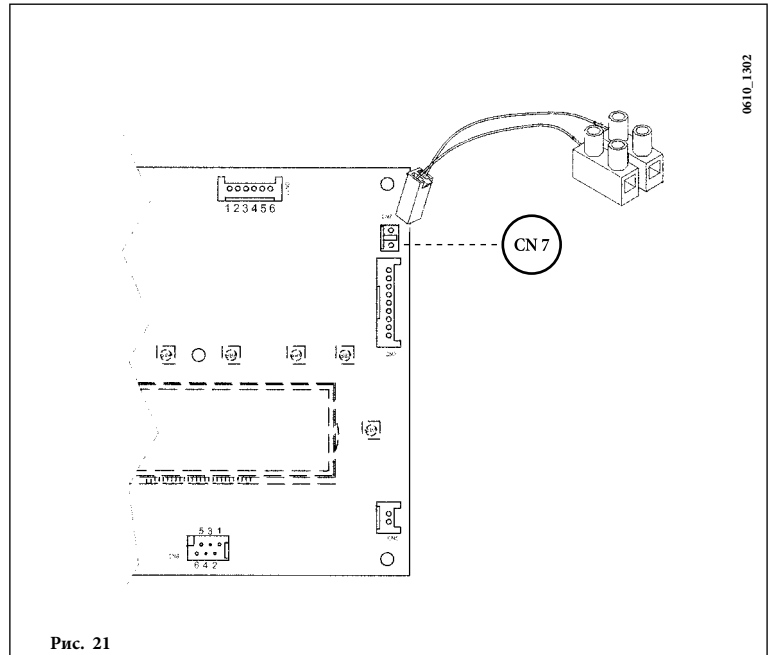


**Примітка:** необхідно видалити заглушку на триходовому клапані перед встановленням мотору.



## 27. ЕЛЕКТРИЧНЕ ПІДКЛЮЧЕННЯ ПРИСТРОЮ ДИСТАНЦІЙНОГО УПРАВЛІННЯ

Пристрій дистанційного управління (ПДУ) не входить в комплект поставки котла, а поставляється як аксесуар. Відкрийте електронну плату і підключіть кабель (поставляється разом з клемною колодкою) до гнізда CN7 на електронній платі котла. Підключіть контакти ПДУ до клемної колодки (див. рис. 21).



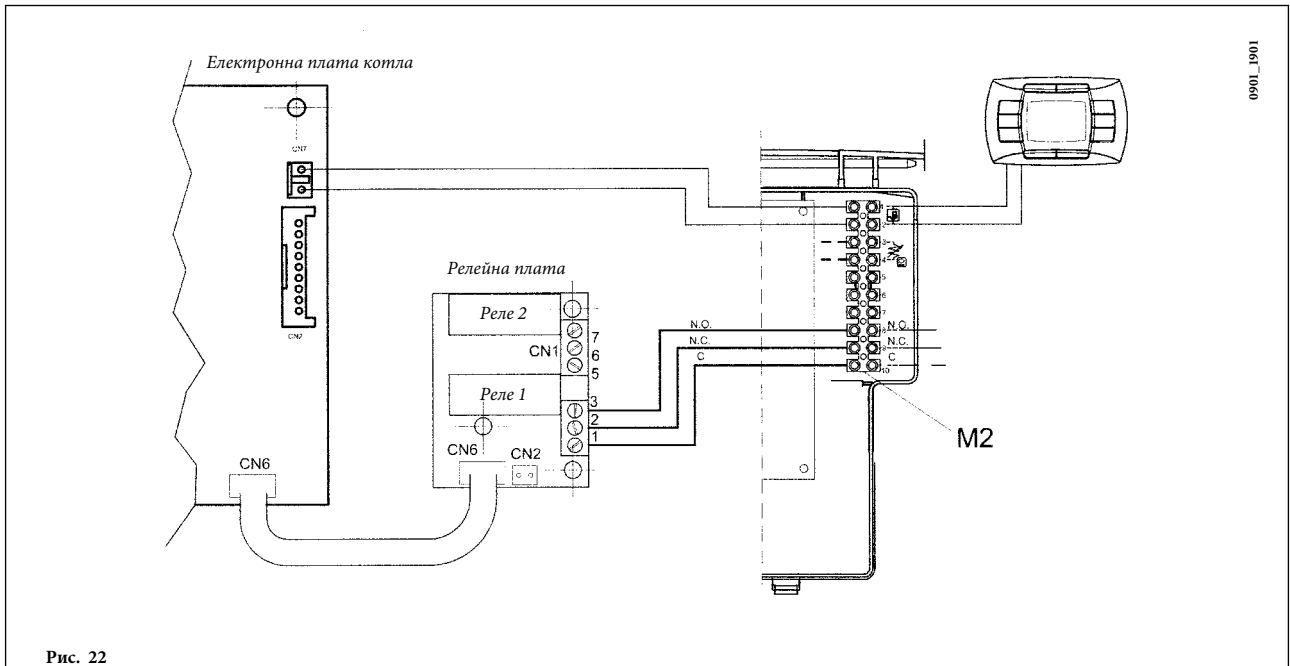
**Примітка:** Для моделі 1.310 Fi, підключення ПДУ див. розділ 28.1 (рис. 21).

## 28. ЕЛЕКТРИЧНЕ ПІДКЛЮЧЕННЯ ЗОНАЛЬНОГО ОБЛАДНАННЯ

### 28.1 ПІДКЛЮЧЕННЯ РЕЛЕЙНОЇ ПЛАТИ

Релейна плата не входить в комплект поставки котла і замовляється окремо.

Приєднайте клеми 1-2-3 (загальний - нормально замкнутий - нормально розімкнутий) роз'єму CN1 релейної плати до клем 10-9-8 клемної колодки M2 котла (див. рис. 22).



## 28.2 ПІДКЛЮЧЕННЯ ЗОНАЛЬНОГО ОБЛАДНАННЯ

Електричні контакти зон, які не контролюються ПДУ, повинні бути підключеними паралельно до клем 1-2 «ТА» клемної колодки M1. Зніміть перемичку. Зона, контрольована ПДУ, управляється електричним клапаном ЗОНА 1, як показано на рис. 23.

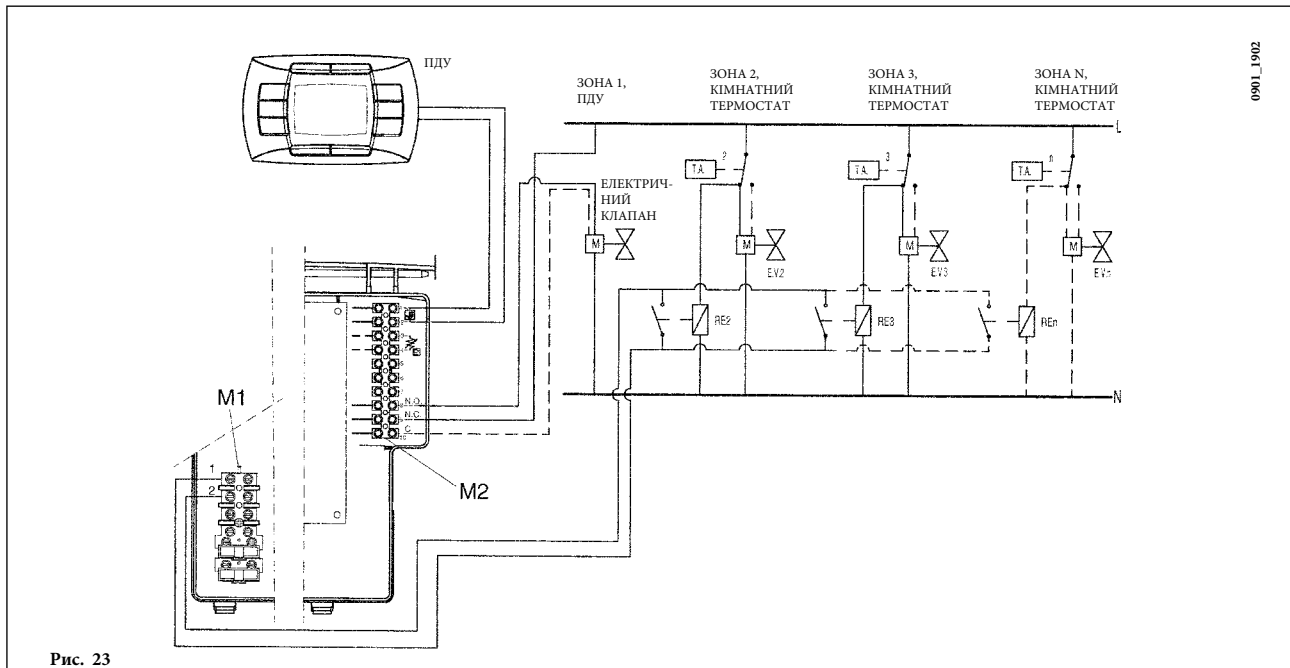


Рис. 23

## 29. ЧИЩЕННЯ ВІД ВАПНЯНОГО НАКИПУ В СИСТЕМІ ГВП

Це не стосується 1.310 Fi

Очищення системи ГВП може бути здійснено без демонтажу вторинного теплообмінника, якщо заздалегідь було встановлено спеціальний кран (поставляється окремо) на виході ГВП.

Для очищення системи ГВП необхідно:

- перекрити кран на вході холодної води в систему ГВП;
- злити воду із системи ГВП за допомогою спеціального крана;
- перекрити кран виходу гарячої санітарної води;
- відгвинтити дві заглушки, розташовані на запірних кранах;
- зняти фільтри.

При відсутності спеціального крана необхідно демонтувати вторинний теплообмінник, як описано в наступному розділі, і очистити його окремо. Рекомендуємо очистити від накипу також датчик NTC системи ГВП і місце його розташування. Для очищення вторинного теплообмінника або контуру ГВП рекомендуємо використовувати Cillit FFW-AL і Benckiser HF-AL.

## 30. ДЕМОНТАЖ ВТОРИННОГО ТЕПЛООБМІННИКА

Це не стосується 1.310 Fi

Пластинчастий теплообмінник системи ГВП зроблений з неіржавіючої сталі і легко знімається за допомогою викрутки в такий спосіб:

- якщо можливо, злити воду тільки з котла через зливний кран;
- злити воду із системи ГВП;
- перекрити кран на вході холодної води;
- відкрутити два гвинти (прямо перед вами), що кріплять теплообмінник ГВП, і виняти його (рис. 24).

## 31. ЧИЩЕННЯ ФІЛЬТРУ НА ВХОДІ ХОЛОДНОЇ ВОДИ

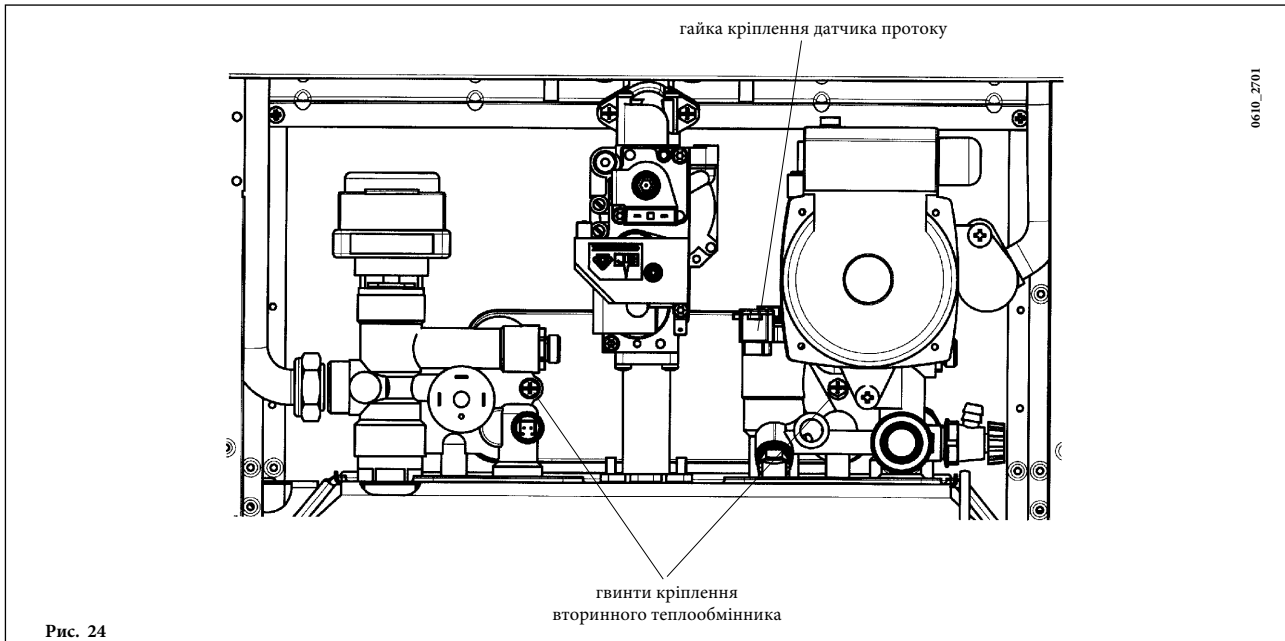
Це не стосується 1.310 Fi

Котел обладнаний фільтром для холодної води, розміщеним в гідравлічному блоці. Для його очищення дійте наступним чином:

- злийте воду із системи ГВП;
- відверніть гайку на блоці датчика потоку води (рис. 24);
- вийміть блок датчика потоку води разом з фільтром;
- видаліть забруднення.

### УВАГА:

При заміні або чищенні кільцевих ущільнень «О-типу» в гідравлічному блоку не змащуйте їх маслом. Змащуйте їх тільки спеціальними засобами типу «Molykote 111».



## 32. ЩОРІЧНЕ ТЕХНІЧНЕ ОБСЛУГОВУВАННЯ

Для правильної і надійної роботи котла необхідно щорічно перевіряти:

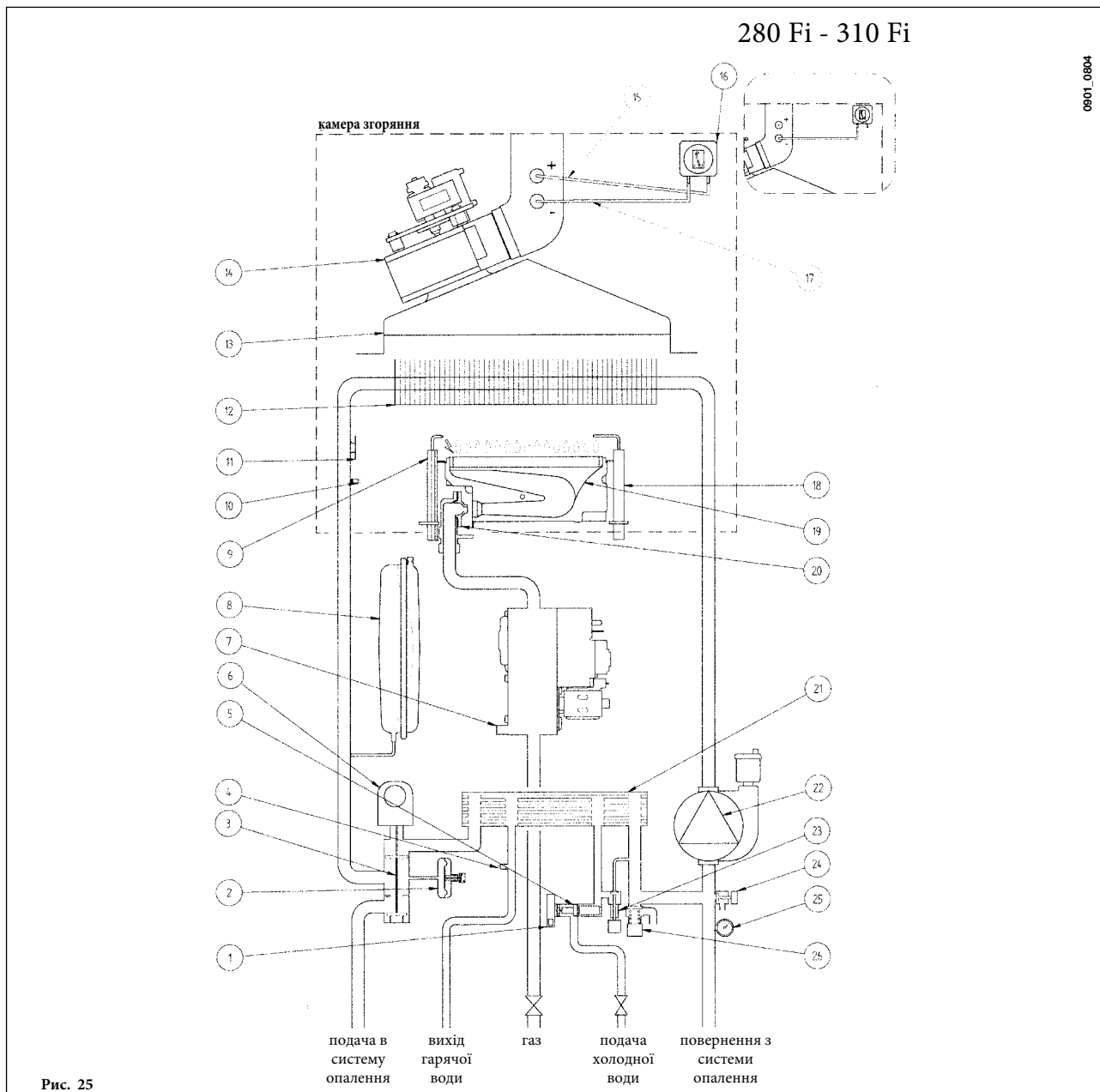
- зовнішній вигляд і непроникність прокладок газового контуру і камери згоряння. Замініть пошкоджені прокладки новими оригінальними прокладками;
- стан і правильне положення електрода запалювання і електрода-датчика полум'я;
- стан пальника і його кріплення до алюмінієвого фланця;
- відсутність бруду всередині камери згоряння. Для чищення використовуйте пилосос;
- правильну настройку газового клапана;
- тиск в системі опалення;
- тиск в розширювальному баку;
- правильну роботу вентилятора;
- відсутність забруднень всередині димоходу і повітроводу.

### УВАГА

Перед проведенням будь-яких робіт переконайтеся, що котел відключений від електроживлення. По завершенню технічного огляду встановити параметри роботи котла в початкові позиції. Переконайтеся у відсутності витоків газу і рідин.

## 33. ФУНКЦІОНАЛЬНІ СХЕМИ

240 Fi - 280 Fi - 310 Fi



### Позначення

- |   |   |
|---|---|
| 1 датчик пріоритету контуру ГВП                       | 15 точка позитивного тиску (для моделей 280 Fi - 310 Fi точка позитивного тиску повинна бути закрита) |
| 2 реле мінімального тиску                             | 16 пневмореле - датчик контролю тяги  |
| 3 триходовий клапан                                   | 17 точка негативного тиску  |
| 4 датчик температури контуру ГВП                      | 18 електрод контролю наявності полум'я  |
| 5 датчик потоку з фільтром і обмежувачем витрати води | 19 пальник  |
| 6 мотор триходового клапана                           | 20 рампа подачі газу з форсунками   |
| 7 газовий клапан                                      | 21 пластинчастий теплообмінник системи ГВП (автоматичний байпас)                                      |
| 8 розширювальний бак                                  | 22 циркуляційний насос з автоматичним відводом повітря  |
| 9 електрод запалювання                                | 23 вентиль заповнення системи опалення  |
| 10 датчик температури контуру опалення                | 24 кран зливання теплоносія з котла   |
| 11 термостат перегріву                                | 25 манометр   |
| 12 первинний теплообмінник                            | 26 скидний запобіжний клапан (3 бар)  |
| 13 димовий ковпак                                     |   |
| 14 вентилятор   |   |

## 1.310 Fi

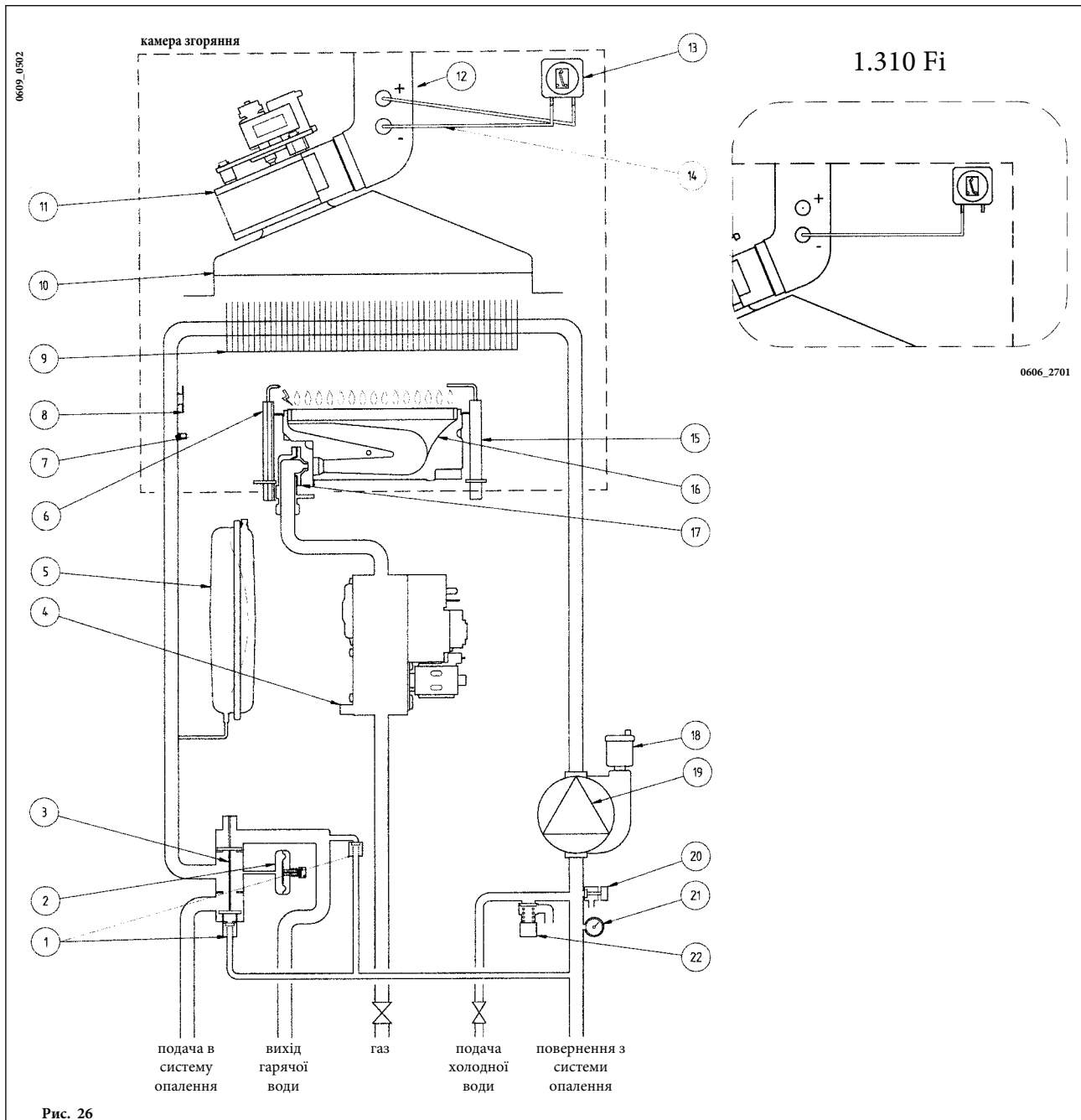
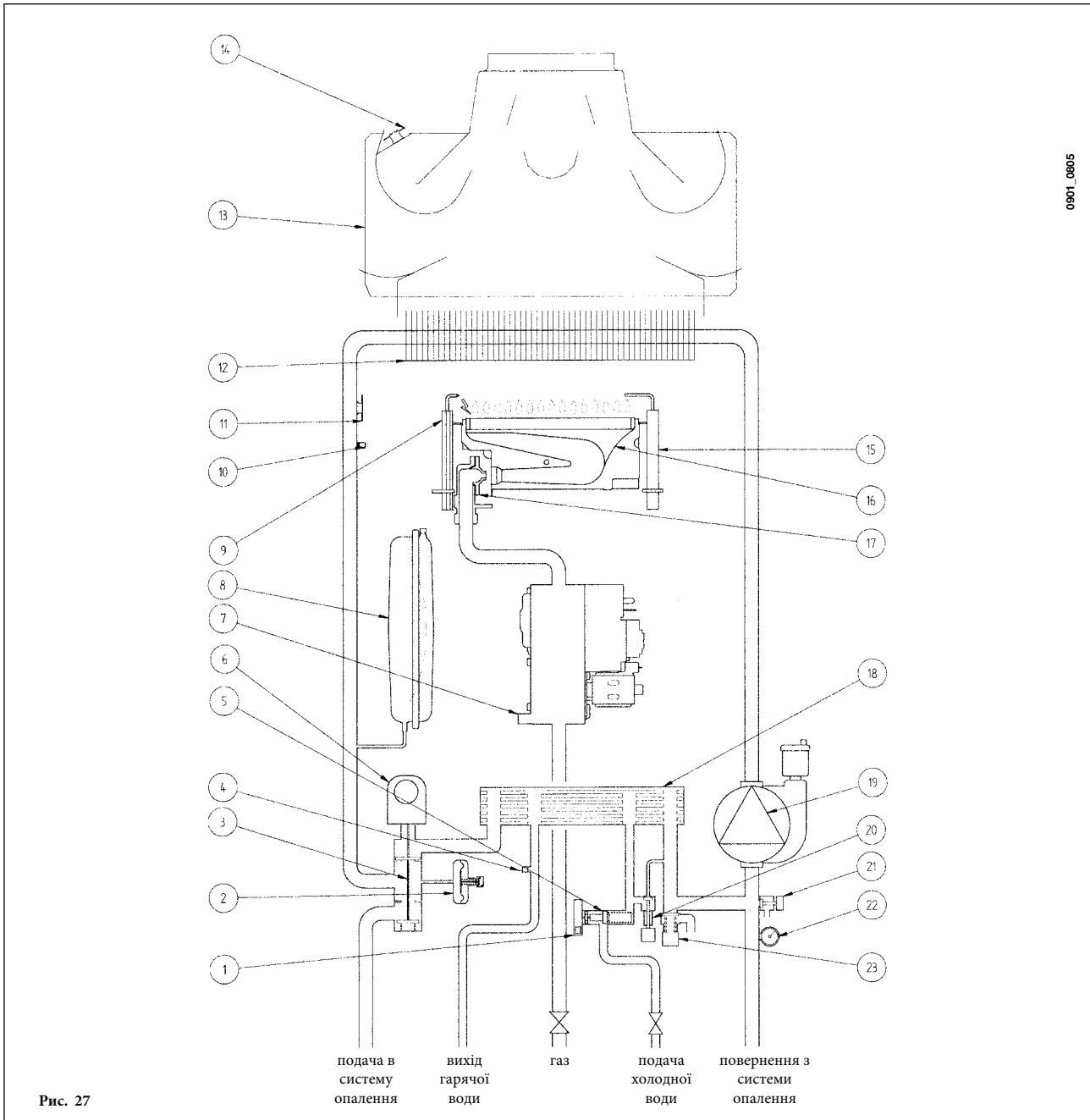


Рис. 26

### Позначення

- |    |                                     |    |  |
|----|-------------------------------------|----|--|
| 1  | автоматичний байпас                 | 12 | точка позитивного тиску (для моделі 1.310 Fi точка позитивного тиску повинна бути закрита) |
| 2  | реле мінімального тиску             | 13 | пневмореле - датчик контролю тяги  |
| 3  | триходовий клапан                   | 14 | точка негативного тиску  |
| 4  | газовий клапан                      | 15 | електрод контролю наявності полум'я  |
| 5  | розширювальний бак                  | 16 | пальник  |
| 6  | електрод запалювання                | 17 | рампа подачі газу з форсунками   |
| 7  | датчик температури контуру опалення | 18 | пристрій автоматичного відведення повітря  |
| 8  | термостат перегріву                 | 19 | циркуляційний насос  |
| 9  | первинний теплообмінник             | 20 | кран зливання теплоносія з котла   |
| 10 | димовий ковпак                      | 21 | манометр   |
| 11 | вентилятор                          | 22 | скідний запобіжний клапан (3 бар)  |

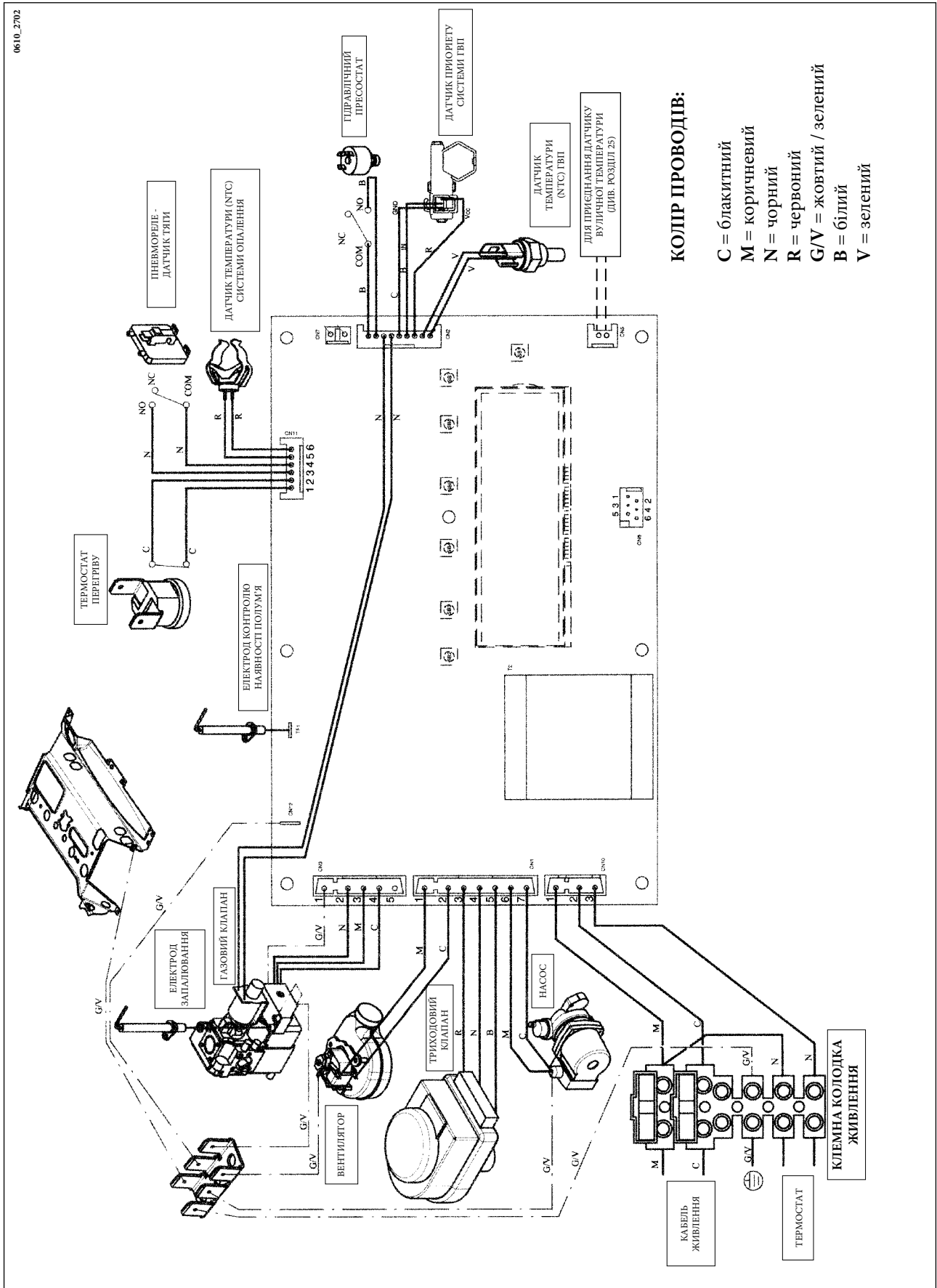


### Позначення

- |   |  |
|---|--|
| 1 датчик пріоритету контуру ГВП                       | 13 димовий ковпак  |
| 2 реле мінімального тиску                             | 14 термостат - датчик контролю тяги                              |
| 3 триходовий клапан                                   | 15 електрод контролю наявності полум'я                           |
| 4 датчик температури контуру ГВП                      | 16 пальник   |
| 5 датчик потоку з фільтром і обмежувачем витрати води | 17 рампа подачі газу з форсунками                                |
| 6 мотор триходового клапана                           | 18 пластинчастий теплообмінник системи ГВП (автоматичний байпас) |
| 7 газовий клапан                                      | 19 циркуляційний насос з автоматичним відводом повітря           |
| 8 розширювальний бак                                  | 20 вентиль заповнення системи опалення                           |
| 9 електрод запалювання                                | 21 кран зливання теплоносія з котла                              |
| 10 датчик температури контуру опалення                | 22 манометр  |
| 11 термостат перегріву                                | 23 скидний запобіжний клапан (3 бар)                             |
| 12 первинний теплообмінник                            |  |

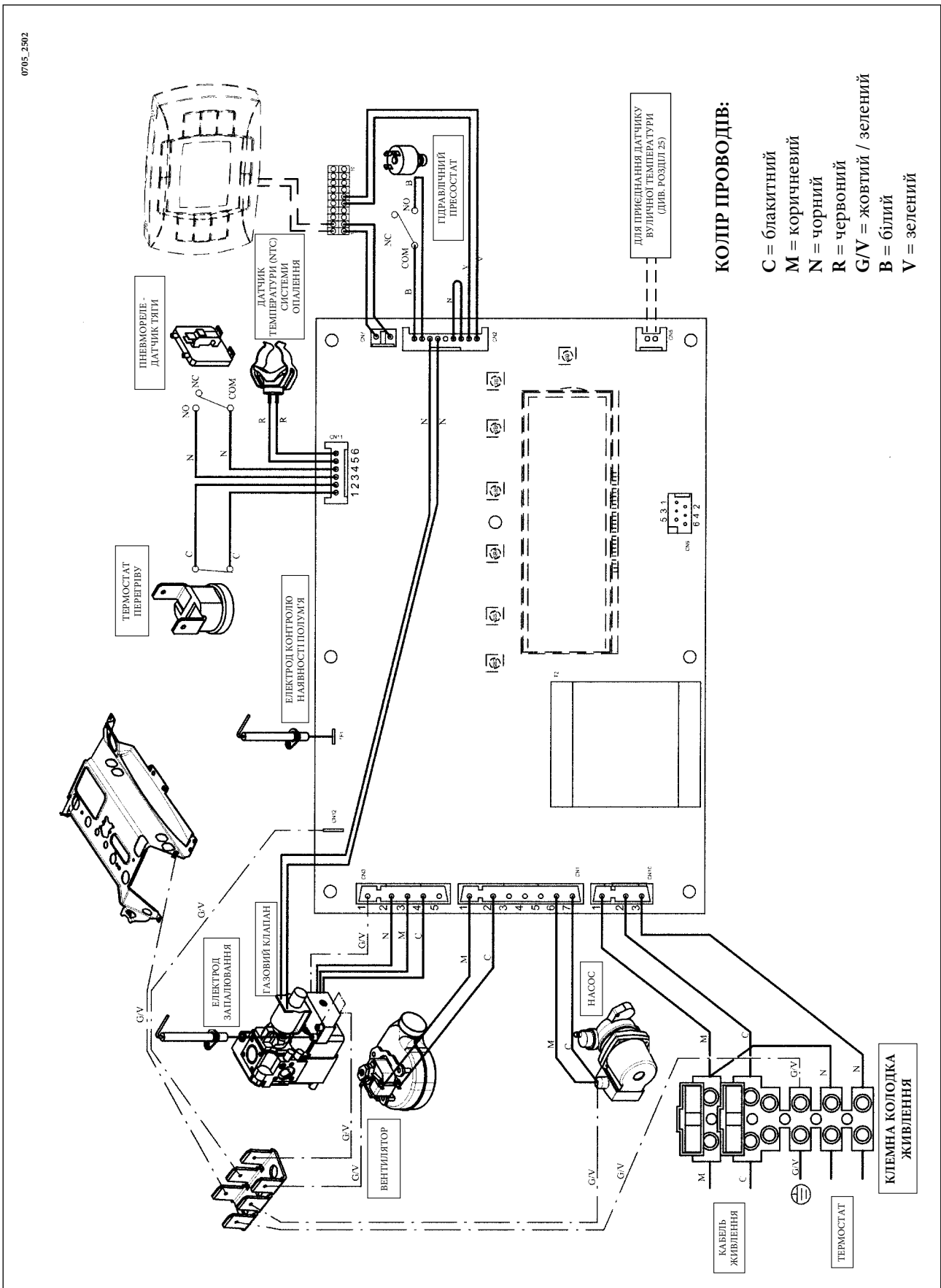
# 34. СХЕМИ ЕЛЕКТРИЧНИХ З'ЄДНАНЬ

240 Fi - 280 Fi - 310 Fi

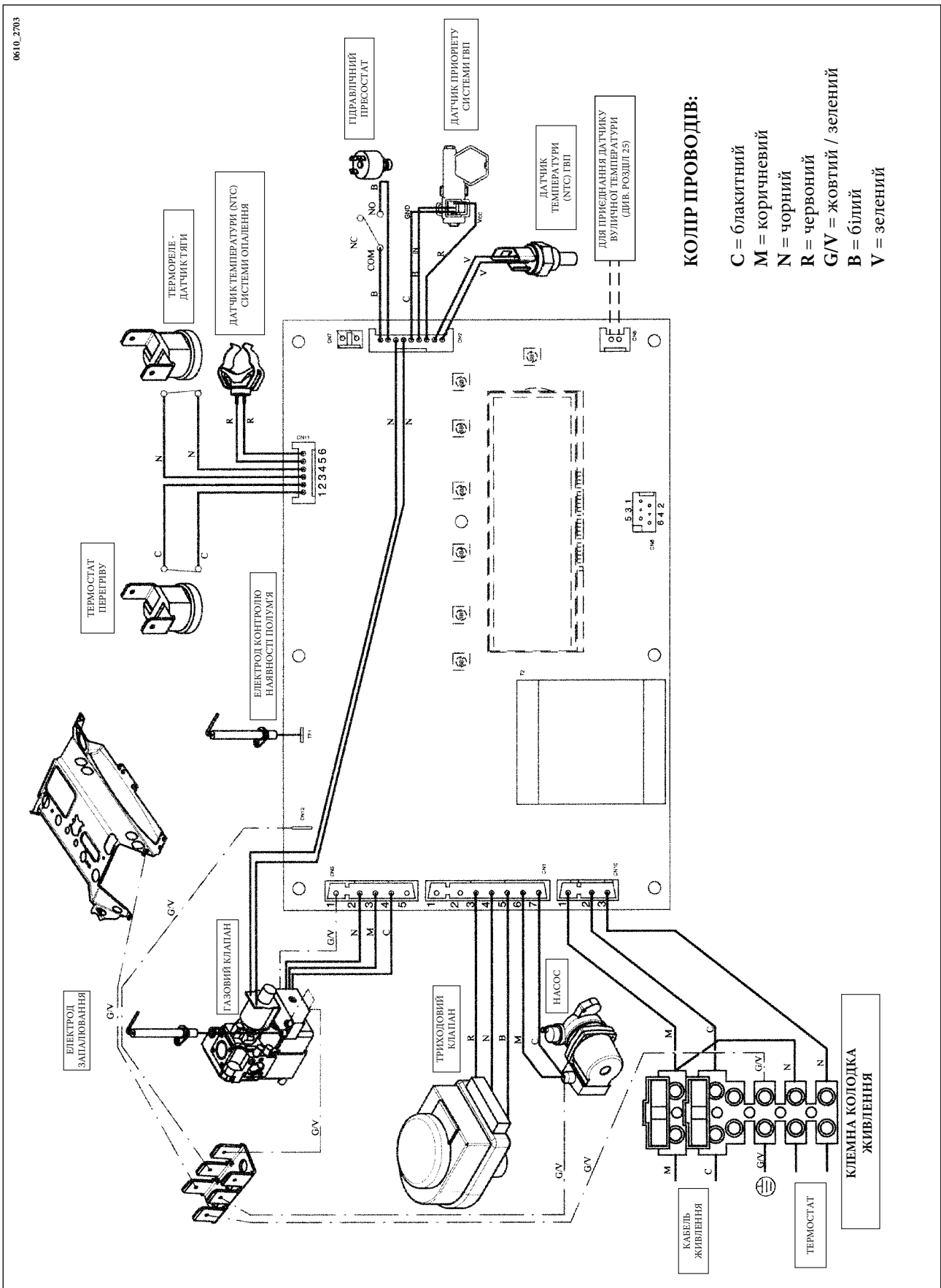


## 1.310 Fi

0705\_2502







**КОЛІР ПРОВІДІВ:**

- C = блакитний
- M = коричневий
- N = чорний
- R = червоний
- G/V = жовтий / зелений
- V = білий
- V = зелений

## 35. ТЕХНІЧНІ ДАНІ

Модель LUNA 3		240 i	240 Fi	280 Fi	310 Fi	1.310 Fi
Категорія		II <sub>2H3P</sub>	II <sub>2H3P</sub>	II <sub>2H3P</sub>	II <sub>2H3P</sub>	II <sub>2H3P</sub>
Максимальна споживана теплова потужність	кВт	26,3	26,9	30,1	33,3	33,3
Мінімальна споживана теплова потужність	кВт	10,6	10,6	11,9	11,9	11,9
Максимальна корисна теплова потужність	кВт	24	25	28	31	31
	ккал/год	20.600	21.500	24.080	26.700	26.700
Мінімальна корисна теплова потужність	кВт	9,3	9,3	10,4	10,4	10,4
	ккал/год	8.000	8.000	8.900	8.900	8.900
Максимальний тиск в системі опалення	бар	3	3	3	3	3
Об'єм розширювального баку	л	8	8	10	10	10
Тиск в розширювальному баку	бар	0,5	0,5	0,5	0,5	0,5
Максимальна вхідний тиск холодної води	бар	8	8	8	8	—
Мінімальний тиск в контурі ГВП	бар	0,15	0,15	0,5	0,15	—
Мінімальна витрата води в контурі ГВП для спрацьовування датчика протоку	л/хв	2,0	2,0	2	2,0	—
Кількість гарячої води при $\Delta T = 25\text{ }^{\circ}\text{C}$	л/хв	13,7	14,3	16	17,8	—
Кількість гарячої води при $\Delta T = 35\text{ }^{\circ}\text{C}$	л/хв	9,8	10,2	11,4	12,7	—
Питома витрата	л/хв	10,7	11,5	12,5	13,7	—
Тип	—	B11b5		C12-C32-C42-C52-C82-B22		
Діаметр коаксіального димоходу	мм	—	60	60	60	60
Діаметр коаксіального повітроводу	мм	—	100	100	100	100
Діаметр роздільного димоходу	мм	—	80	80	80	80
Діаметр роздільного повітроводу	мм	—	80	80	80	80
Діаметр димоходу (відкрита камера згорання)	мм	120	—	—	—	—
Максимальні витрати димових газів (метан)	кг/сек	0,019	0,017	0,017	0,018	0,018
Мінімальна витрата димових газів (метан)	кг/сек	0,017	0,017	0,017	0,019	0,019
Максимальна температура димових газів	$^{\circ}\text{C}$	110	135	140	145	145
Мінімальна температура димових газів	$^{\circ}\text{C}$	85	100	110	110	110
Клас NOx	—	3	3	3	3	3
Тип газу	—	Природний G20 або скраплений G31				
Номінальний тиск подачі природного газу G20 (метан)	мбар	20	20	20	20	20
Номінальний тиск подачі зрідженого газу G31 (пропан)	мбар	30	30	30	30	30
Напруга електроживлення	В	230	230	230	230	230
Частота мережі	Гц	50	50	50	50	50
Номінальна електрична потужність	Вт	80	135	165	165	165
Вага нетто	кг	33	38	40	40	38
Габарити	висота	мм	763	763	763	763
	ширина	мм	450	450	450	450
	глибина	мм	345	345	345	345
Рівень захисту від зовнішніх впливів (згідно EN 60529)		IP X5D	IP X5D	IP X5D	IP X5D	IP X5D



# **BAXI s.p.a.**

36061 BASSANO DEL GRAPPA (VI) ITALIA

Via Trozzetti, 20

Servizio clienti: Tel. 0424 - 517800 - Telefax 0424/38089

[www.baxi.it](http://www.baxi.it)

Ed. 02 - 02/19

Cod. 7221785.03