

BAXI

ECO4S

uk

Високопродуктивні газові настінні котли
Настанова з монтажу та експлуатації (паспорт виробу)

089-20



EAC



Шановний користувач,


Ми переконані, що придбаний Вами виріб буде відповідати всім Вашим вимогам. Наші вироби розроблені таким чином, щоб забезпечити хорошу роботу, простоту і легкість експлуатації. Збережіть цю настанову і користуйтеся нею у разі виникнення будь-якої проблеми. У цій настанові Ви знайдете корисні відомості, які допоможуть Вам правильно і ефективно використовувати свій виріб.

Наша компанія постійно працює над удосконаленням своїх виробів і зберігає за собою право в будь-який момент і без попереднього повідомлення змінювати інформацію, наведену в даному документі. Ця настанова є інформаційною підтримкою і не може розглядатися в якості договору по відношенню до третіх осіб.

Устаткування може використовуватися дітьми, не молодше 8 років, людьми з обмеженими фізичними або розумовими можливостями або людьми з недостатнім досвідом і знаннями лише під наглядом і за умови, що вони були навчені безпечному поведженню з обладнанням і зрозуміли небезпеки, пов'язані з його експлуатацією. Не дозволяйте дітям гратися з обладнанням. Дії з чищення і догляду, що входять в обов'язки користувача, не повинні виконуватися дітьми.

ЗМІСТ

НАСТАНОВА ДЛЯ КОРИСТУВАЧА

1. Підготовка до встановлення	4
2. Підготовка до першого пуску	4
3. Пуск котла.....	5
4. Регулювання температури теплоносія і температури гарячої санітарної води	6
5. Опис кнопки  (Літо – Зима – Тільки Опалення – Вимкнено)	6
6. Заповнення системи.....	7
7. Вимкнення котла.....	7
8. Переведення котла на інший тип газу.....	7
9. Вимкнення на тривалий період. Захист від замерзання (контур опалення)	8
10. Система безпеки: індикатори і спрацювання	8
11. Вказівки щодо догляду	8

НАСТАНОВА ДЛЯ ТЕХНІЧНОГО ПЕРСОНАЛУ

12. Загальні відомості.....	9
13. Перевірки перед встановленням котла	9
14. Установка котла.....	10
15. Габаритні розміри котла.....	11
16. Встановлення димоходу і повітроводу.....	12
17. Підключення до електроживлення	16
18. Приєднання кімнатного термостата	16
19. Порядок переведення котла на інший тип газу	17
20. Виведення інформації на дисплей котла	19
21. Установка параметрів	20
22. Пристрої регулювання і запобіжні пристрої.....	21
23. Розміщення електроду розпалу – датчика полум'я.....	22
24. Контроль димових газів.....	22
25. Характеристики витрата/напір	22
26. Приєднання датчика вуличної температури	23
27. Приєднання зовнішнього бойлера.....	23
28. Система відведення димових газів з роздільними трубами	24
29. Щорічне технічне обслуговування	25
30. Чищення фільтрів.....	26
31. Чищення від вапняного накипу в системі ГВП.....	26
32. Демонтаж вторинного теплообмінника.....	26
33. Функціональні схеми	27
34. Схеми електричних з'єднань	30
35. Технічні дані.....	33

1. ПІДГОТОВКА ДО ВСТАНОВЛЕННЯ

Котел призначений для нагріву води не вище температури кипіння при атмосферному тиску. Він підключається до системи опалення і до системи приготування гарячої води відповідно до його характеристик і потужності. Котел повинен встановлюватися кваліфікованим фахівцем.

До установки котла необхідно:

- a) Перевірити, що котел налаштований на роботу з даним типом газу. Дана інформація наведена на упаковці і на таблиці (шильдику) котла.
- b) Переконаватися, що в димоході є достатня тяга, відсутні звуження, і немає надходження сторонніх продуктів згоряння, за винятком тих випадків, коли димар спеціально спроектований для обслуговування декількох пристроїв.
- c) При приєднанні димохідного патрубку до вже наявного димоходу перевірити, що димохід повністю очищений, тому що при роботі котла частки сажі можуть відірватися від стінок димоходу і закрити вихід продуктів згоряння, створивши тим самим небезпечну ситуацію.

Крім того, щоб зберегти дію гарантії на апарат і для підтримки його правильного функціонування, необхідно застосовувати такі заходи безпеки:

1. Контур гарячого водопостачання (ГВП):

- 1.1. якщо жорсткість води вище значення 20° F (де 1° F = 10 мг CaCO₃ на 1 літр води) слід встановити поліфосфатний дозатор або подібну систему для пом'якшення води, яка відповідає чинним нормативам.
- 1.2. ретельно промити виріб після його установки і перед початком експлуатації.
- 1.3. переконаватися, що підключення контуру гарячого водопостачання виконано відповідно до чинних законів, правил і нормативів.

2. Контур опалення

2.1. нове обладнання

Перед установкою котла система опалення повинна бути попередньо очищена. Щоб прибрати можливі відкладення або забруднення (шматочки обшивки, спайки, і т.п.), використовуйте призначені для цього засоби, наявні у вільному продажу. Дані засоби, які використовуються для очищення системи опалення, не повинні містити концентровану кислоту або луг, що можуть пошкоджувати метал і елементи обладнання з пластика і гуми (наприклад, SENTINEL X300 або X400 і FERNOX Rigenatore для опалювального обладнання). При використанні очищувальних засобів необхідно суворо дотримуватися вказівок інструкцій щодо їх застосування.

2.2. експлуатоване обладнання:

Перед установкою котла система опалення повинна бути попередньо очищена від бруду і відкладень, використовуючи призначені для цього засоби, наявні у вільному продажу (див. пункт 2.1) Для захисту обладнання від накипу необхідно використовувати речовини-інгібітори, такі як SENTINEL X100 і FERNOX Protettivo для опалювального обладнання. При використанні даних речовин необхідно суворо дотримуватися вказівок інструкцій щодо їх застосування. Необхідно врахувати, що наявність відкладень в теплообміннику призводить до неправильного функціонування котла (перегрів, шум теплообмінника і т.п.)

При недотриманні даних рекомендацій апарат знімається з гарантійного обслуговування

2. ПІДГОТОВКА ДО ПЕРШОГО ПУСКУ

Перший пуск котла повинен виконуватись кваліфікованим фахівцем. Необхідно переконатися в наступному:

- a) Параметри систем електроживлення, постачання водою, газом, повітрям, систем відведення відпрацьованих газів, опалення, гарячого водопостачання відповідають чинним нормативним документам і враховують особливості конструкції даного котла.
- b) Установка зроблена відповідно до чинних законів, правил і нормативів.
- c) Електропостачання і заземлення пристрою відповідають чинним законам, правилам і нормативам.

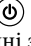



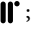
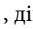

При недотриманні перерахованих вище вимог гарантія від заводу-виготовлювача втрачає свою силу. Перед першим пуском зніміть з котла целофанову захисну плівку. Щоб не пошкодити пофарбовані поверхні, під час миття і чищення поверхонь не використовуйте жорсткі інструменти або абразивні миючі засоби.


Пристрій не повинен використовуватися дітьми, людьми з фізичними та ментальними проблемами, або без достатнього досвіду і знань, за винятком, коли вони користуються послугами особи, відповідальної за їх безпеку, роблять це під наглядом або за інструкцією, призначеної для пристрою.


3. ПУСК КОТЛА

Гарантійні зобов'язання, виконуються організацією, що здійснила перший пуск котла. Дана організація повинна мати встановлені законом дозволи. Початок гарантійного терміну настає з дати першого пуску. Для здійснення першого пуску і подальшого обслуговування котла рекомендуємо Вам звертатися до авторизованих сервісних центрів ВАХІ. Адреси та телефони сервісних центрів запитуйте у торговельній організації або на сайті виробника.


Для запуску котла необхідно:

- підключити котел до електромережі;
- відкрити газовий кран;
- натиснути кнопку  щоб встановити режим роботи котла Літо , Зима   або тільки опалення ;
- встановити необхідні значення температури в системах опалення  і ГВП , діючи кнопками +/-.

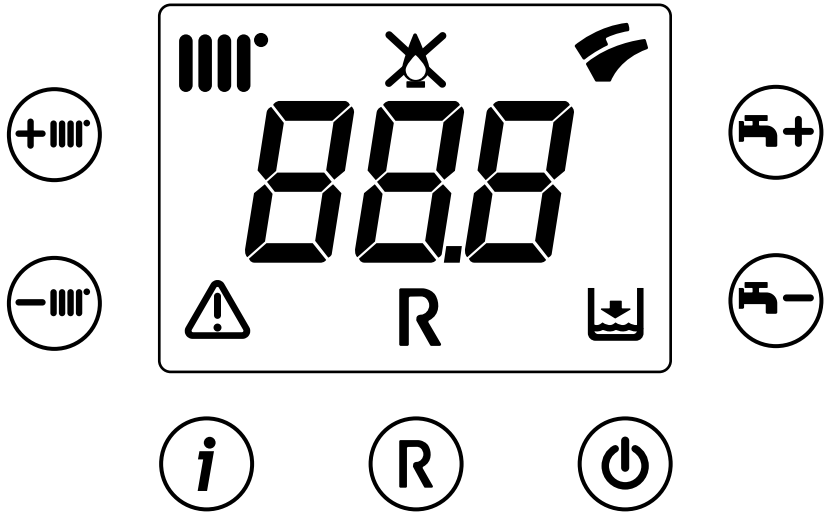
Коли котел запущений (пальник функціонує), на дисплеї відображається символ .

У режимі Літо , котел працює тільки на виробництво гарячої побутової води.

УВАГА

При першому вмиканні всередині труби подачі газу можуть утворитися повітряні пробки. У таких випадках пальник не включатиметься і станеться блокування котла. При виникненні даної проблеми видаліть з газової системи повітря і повторіть процедуру вмикання котла, утримуючи не менше 2 сек кнопку Скидання .

НАСТАНОВА ДЛЯ КОРИСТУВАЧА



0805_2401 / CG_2072
















СИМВОЛИ НА ДИСПЛЕЇ:	КНОПКИ:
 Наявність полум'я (пальник функціонує)	 Кнопка вибору режиму роботи (Вмикання / Вимкнення / Літо / Зима)
 Робота на систему опалення	 Регулювання температури теплоносія (°C)
 Полум'я відсутнє (пальник не функціонує)	 Регулювання температури гарячої побутової води (°C)
 Робота на контур ГВП	 Скидання (перезапуск котла)
 Загальна несправність	 Інформація
 Скидання	
 Низький тиск в системі (нестача води)	
 Цифрова індикація (Температура, код несправності, і т.п.)	


Рис.1

4. РЕГУЛЮВАННЯ ТЕМПЕРАТУРИ ТЕПЛОНОСІЯ І ТЕМПЕРАТУРИ ГАРЯЧОЇ САНІТАРНОЇ ВОДИ


Обладнання повинне бути оснащено кімнатним термостатом для контролю температури в приміщенні. Регулювання температури теплоносія  і температури гарячої побутової води  здійснюється за допомогою кнопок +/- (див. рис 1).

Наявність полум'я на пальнику показано на дисплеї панелі управління символом , як описано в розділі 3.

СИСТЕМА ОПАЛЕННЯ

Під час роботи котла на систему опалення на дисплеї (Рис.1) почне блимати символ  і температура (°C) на подачі в систему опалення.

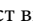
СИСТЕМА ГВП


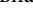
Під час роботи котла на систему ГВП на дисплеї (Рис.1) почне блимати символ  і температура (°C) гарячої побутової води).


5. ОПИС КНОПКИ (ЛІТО – ЗИМА – ТІЛЬКИ ОПАЛЕННЯ – ВИМКНЕНО)

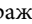

Натискаючи цю кнопку, можна встановити такі режими роботи котла:

- ЛІТО
- ЗИМА
- ТІЛЬКИ ОПАЛЕННЯ
- ВИМКНЕНО

При роботі котла в режимі **ЛІТО** на дисплеї відображається символ . Котел працює тільки на приготування гарячої води (функція «захист від замерзання» залишається активна).

При роботі котла в режимі **ЗИМА** на дисплеї відображаються символи  . Котел працює як на опалення, так і на приготування гарячої води (функція «захист від замерзання» активна).

При роботі котла в режимі **ТІЛЬКИ ОПАЛЕННЯ** на екрані відображається символ . Котел працює тільки на опалення (функція «захист від замерзання» залишається активна).

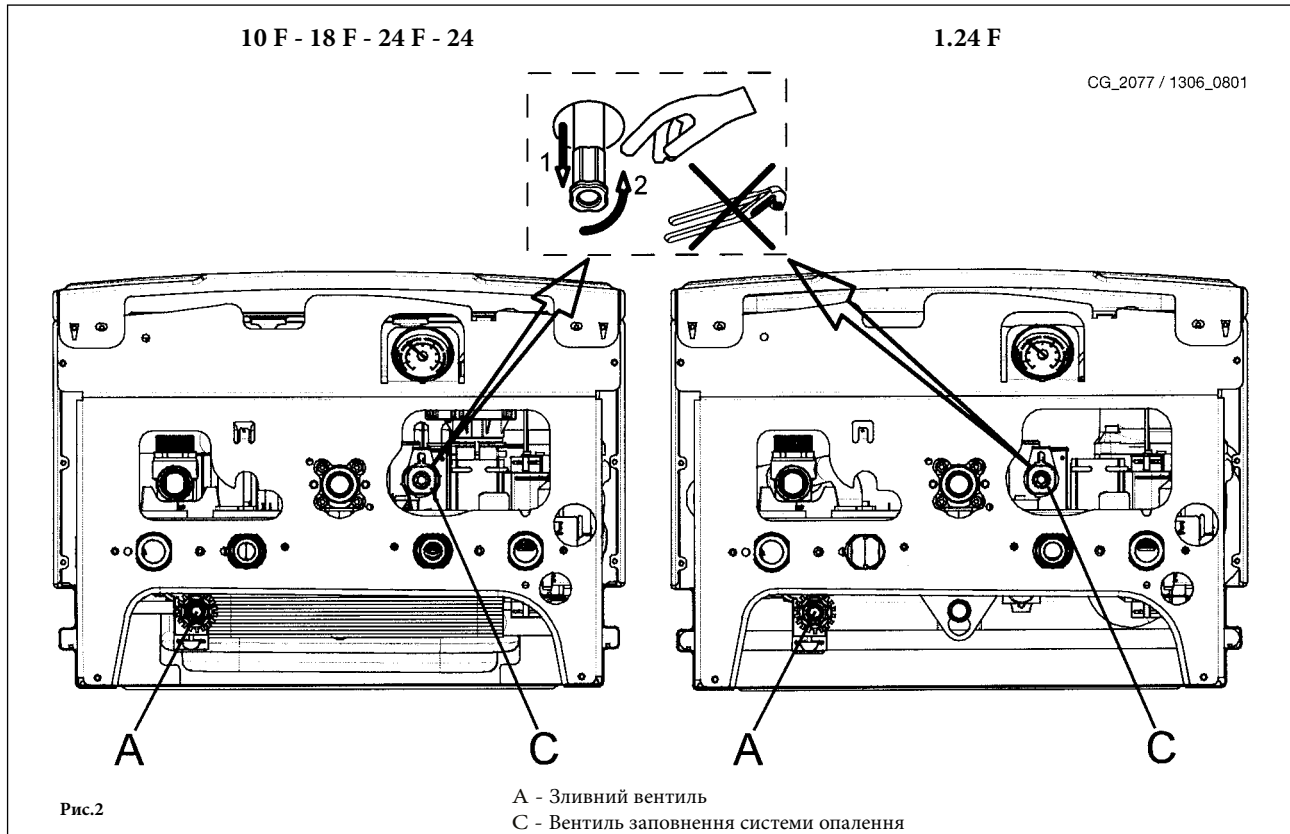
У режимі **ВИМКНЕНО** на дисплеї відсутні обидва символи  . Котел не працює, на дисплеї відображається індикація **OFF**, залишається активна тільки функція «захист від замерзання».

6. ЗАПОВНЕННЯ СИСТЕМИ

УВАГА

Вимкніть електроживлення котла за допомогою двополюсного перемикача.

ВАЖЛИВО: Регулярно перевіряйте по манометру, щоб тиск знаходився в межах від 0,7 до 1,5 бар при холодній системі опалення. При перевищенні тиску відкрийте зливний вентиль. Якщо тиск нижче норми відкрийте вентиль заповнення (Рис.2). При необхідності частого підживлення рекомендується звернутися в обслуговуючу організацію. Радимо відкривати кран дуже повільно для полегшення видалення повітря.



Котел оснащений реле мінімального тиску в системі опалення, яке відключає котел при падінні тиску в котлі і в системі опалення нижче, ніж 0,5 бар.

Примітка: При необхідності часто коригувати тиск в котлі і в системі опалення, слід викликати кваліфікованого фахівця з обслуговуючої організації

7. ВИМКНЕННЯ КОТЛА

Для вимкнення котла необхідно відключити електроживлення приладу. Коли котел знаходиться в режимі «ВИМКНЕНО» (див. розділ 5) котел не працює (на дисплеї відображається напис OFF), але електричний контур котла залишається під напругою і залишається активною функція «захист від замерзання» (розділ 9).

8. ПЕРЕВЕДЕННЯ КОТЛА НА ІНШИЙ ТИП ГАЗУ

Котел може працювати як на природному G20, так і на зрідженому газі G31. Переведення на роботу з іншим типом газу повинен виконувати тільки кваліфікований фахівець обслуговуючої організації, що має відповідні дозволи на роботу з газовим обладнанням. При недотриманні цієї умови котел знімається з гарантійного обслуговування.

9. ВИМКНЕННЯ НА ТРИВАЛИЙ ПЕРІОД, ЗАХИСТ ВІД ЗАМЕРЗАННЯ (КОНТУР ОПАЛЕННЯ)

Рекомендується уникати частих зливань рідини з системи опалення і частих заповнень (підживлення) системи опалення, тому що часта заміна рідини призводить до непотрібних шкідливих відкладень усередині гідравлічних компонентів котла. Якщо котел не використовується в зимовий період і існує небезпека замерзання, Ви можете використовувати в системі опалення незамерзаючі рідини - антифризи. В інструкціях виробника антифризу має бути зазначено, що даний антифриз призначений саме для систем опалення. При використанні антифризу необхідно строго дотримуватися рекомендацій виробника. Для двоконтурних котлів рекомендується використовувати антифризи на базі пропіленгліколя. Рекомендована концентрація антифризу повинна відповідати температурі замерзання від мінус 15 °С до мінус 20 °С.

У котлі працює функція «захист від замерзання», яка при температурі води на подачі системи опалення менше 5 °С включає палиник; палиник працює до досягнення температури 30 °С на подачі.

Ця функція працює, якщо:

- котел підключений до електроживлення;
- котел підключений до діючої системи газопостачання;
- тиск в системі опалення відповідає встановленим параметрам;
- котел не заблокований в аварійному режимі

10. СИСТЕМА БЕЗПЕКИ: ІНДИКАТОРИ І СПРАЦЮВАННЯ



У разі несправності на дисплеї з'явиться її код (наприклад, E 01):

Для перезапуску котла утримувати кнопку **R** не менше 2 сек. При повторних зупинках котла в аварійному режимі слід звернутися в обслуговуючу організацію.

УВАГА: Можливо здійснити лише 5 спроб перезапуску котла, потім котел блокується.

Для здійснення нової спроби перезапуску котла необхідно відключити котел від електроживлення на кілька секунд.

КОД НЕСПРАВНОСТІ	ОПИС НЕСПРАВНОСТІ	ЗАХОДИ ПО УСУНЕННЮ
E01	Відсутність розпалу	Натискати не менше 2 сек кнопку R . У разі повторного виникнення несправності, зверніться в обслуговуючу організацію.
E02	Спрацював запобіжний термостат перегріву	Натискати не менше 2 сек кнопку R . У разі повторного виникнення несправності, зверніться в обслуговуючу організацію.
E03	Спрацював запобіжний термостат (датчик тяги) / пресостат - датчик тяги	Зверніться в обслуговуючу організацію.
E04	Блокування через відсутність полум'я після 6 послідовних спроб запуску	Натискати не менше 2 сек кнопку R . У разі повторного виникнення несправності, зверніться в обслуговуючу організацію.
E05	Несправний датчик температури контуру опалення	Зверніться в обслуговуючу організацію.
E06	Несправний датчик температури системи ГВП	Зверніться в обслуговуючу організацію.
E10	Немає сигналу від реле мінімального тиску в системі опалення	Перевірте, щоб тиск в системі відповідав необхідним значенням (див. розділ 6). При повторному спрацюванні, зверніться в обслуговуючу організацію.
E25/E26	Відсутність циркуляції води (блокування насоса)	Зверніться в обслуговуючу організацію.
E32	Наявність накипу в теплообміннику	Зверніться в обслуговуючу організацію.
E35	Помилка полум'я (паразитне полум'я)	Натискати не менше 2 сек кнопку R . У разі повторного виникнення несправності, зверніться в обслуговуючу організацію.
E96	Зниження напруги в мережі електроживлення	Автоматичний ПЕРЕЗАПУСК. У разі повторного виникнення несправності, зверніться в обслуговуючу організацію.
E97	Неправильна частота електроживлення	Зверніться в обслуговуючу організацію.
E98	Помилка в ланцюзі аварійного захисту газового клапана	Зверніться в обслуговуючу організацію.

ВАЖЛИВО: У випадку несправності базове підсвічування дисплея синхронно блимає з висвічуванням коду несправності.

11. ВКАЗІВКИ ЩОДО ДОГЛЯДУ

Для підтримки ефективної і безпечної роботи Вашого котла в кінці кожного сезону його повинен перевірити кваліфікований фахівець обслуговуючої організації, що має дозвіл на роботу з газовим обладнанням. Якісне обслуговування забезпечує довгий термін служби і економічну роботу системи. Зовнішнє покриття котла забороняється чистити абразивними, їдкими або легкозаймистими миючими засобами (такими як бензин, спирт і т.п.). Перед обслуговуванням котла відключайте агрегат від електричної мережі (див. розділ 6 «Вимкнення котла») і перекривайте систему живлення газом.

12. ЗАГАЛЬНІ ВІДОМОСТІ

Перелічені нижче вказівки надані для того, щоб допомогти кваліфікованому фахівцю проводити без помилок установку і технічне обслуговування. Вказівки щодо розпалювання котла і його роботи наведені в розділі «Настанова для користувача». Установка, технічне обслуговування і перевірка роботи внутрішньо-будинкового газового обладнання повинні проводитися тільки кваліфікованим персоналом обслуговуючої організації, які мають дозволи на роботу з газовим обладнанням і відповідно до чинних законів, правил і нормативів.

Увага!:

- цей котел можна підключати до будь-якого типу радіаторів і теплообмінників, використовуючи однотрубну, двотрубну або променеву систему. Рекомендується збирати систему опалення відповідно до проектної документації з урахуванням «напір-витратних характеристик» обладнання.
- частини упаковки котла (пластикові мішки, пінопласт та ін.) тримайте поза досяжністю дітей, оскільки вони є джерелом потенційної небезпеки
- перший пуск котла і подальше сервісне обслуговування повинна проводити обслуговуюча організація.

Організація, що виконала перший пуск, приймає на себе зобов'язання по виконанню гарантійних ремонтів. Відносини між обслуговуючою організацією і заводом-виробником регламентуються договором. Дана організація повинна мати дозволи, визначені законами. Початок гарантійного терміну настає з моменту першого пуску. Для здійснення першого пуску і подальшого обслуговування котла рекомендуємо Вам звертатися до авторизованих сервісних центрів BAXI. Адреси та телефони сервісних центрів запитуйте в торгуючій організації і на сайті Заводу-виготовлювача.

ДОДАТКОВИЙ НАСОС

в разі використання в системі опалення додаткового насоса, необхідно встановити його на лінії повернення в котел. Таке розташування насоса сприяє правильній роботі датчика мінімального тиску.

ВАЖЛИВО

в разі підключення двоконтурного котла до установки з сонячними панелями максимальна температура побутової води на вході в котел не повинна перевищувати 60 °С.

13. ПЕРЕВІРКИ ПЕРЕД ВСТАНОВЛЕННЯМ КОТЛА

Котел призначений для нагріву води не вище температури кипіння при атмосферному тиску. Він підключається до системи опалення і до системи приготування гарячої води відповідно до його характеристик і потужності. Котел повинен встановлюватися кваліфікованим фахівцем.

До установки котла необхідно:

- а) Перевірити, що котел налаштований на роботу з даним типом газу. Дана інформація наведена на упаковці і на таблиці (шильдику) котла.
- б) Переконаватися, що в димоході є достатня тяга, відсутні звуження, і немає надходження сторонніх продуктів згоряння, за винятком тих випадків, коли димар спеціально спроектований для обслуговування декількох пристроїв.
- в) При приєднанні димохідного патрубку до вже наявного димоходу перевірити, що димохід повністю очищений, тому що при роботі котла частки сажі можуть відірватися від стінок димоходу і закрити вихід продуктів згоряння, створивши тим самим небезпечну ситуацію.

Крім того, щоб зберегти дію гарантії на апарат і для підтримки його правильного функціонування, необхідно застосовувати такі заходи безпеки:

1. Контур гарячого водопостачання (ГВП):

- 1.1. якщо жорсткість води вище значення 20° F (де 1° F = 10 мг CaCO₃ на 1 літр води) слід встановити поліфосфатний дозатор або подібну систему для пом'якшення води, яка відповідає чинним нормативам.
- 1.2. ретельно промити виріб після його установки і перед початком експлуатації.
- 1.3. переконаватися, що підключення контуру гарячого водопостачання виконано відповідно до чинних законів, правил і нормативів.

2. Контур опалення

2.1. нове обладнання

Перед установкою котла система опалення повинна бути попередньо очищена. Щоб прибрати можливі відкладення або забруднення (шматочки обшивки, спайки, і т.п.), використовуйте призначені для цього засоби, наявні у вільному продажу. Дані засоби, які використовуються для очищення системи опалення, не повинні містити концентровану кислоту або луг, що можуть пошкоджувати метал і елементи обладнання з пластика і гуми (наприклад, SENTINEL X300 або X400 і FERNOX Rigenatore для опалювального обладнання). При використанні очищувальних засобів необхідно суворо дотримуватися вказівок інструкцій щодо їх застосування.

2.2. експлуатоване обладнання:

Перед установкою котла система опалення повинна бути попередньо очищена від бруду і відкладень, використовуючи призначені для цього засоби, наявні у вільному продажу (див. пункт 2.1) Для захисту обладнання від накипу необхідно використовувати речовини-інгібітори, такі як SENTINEL X100 і FERNOX Protettivo для опалювального обладнання. При використанні даних речовин необхідно суворо дотримуватися вказівок інструкцій щодо їх застосування. Необхідно врахувати, що наявність відкладень в теплообміннику призводить до неправильного функціонування котла (перегрів, шум теплообмінника і т.п.)

При недотриманні даних рекомендацій апарат знімається з гарантійного обслуговування

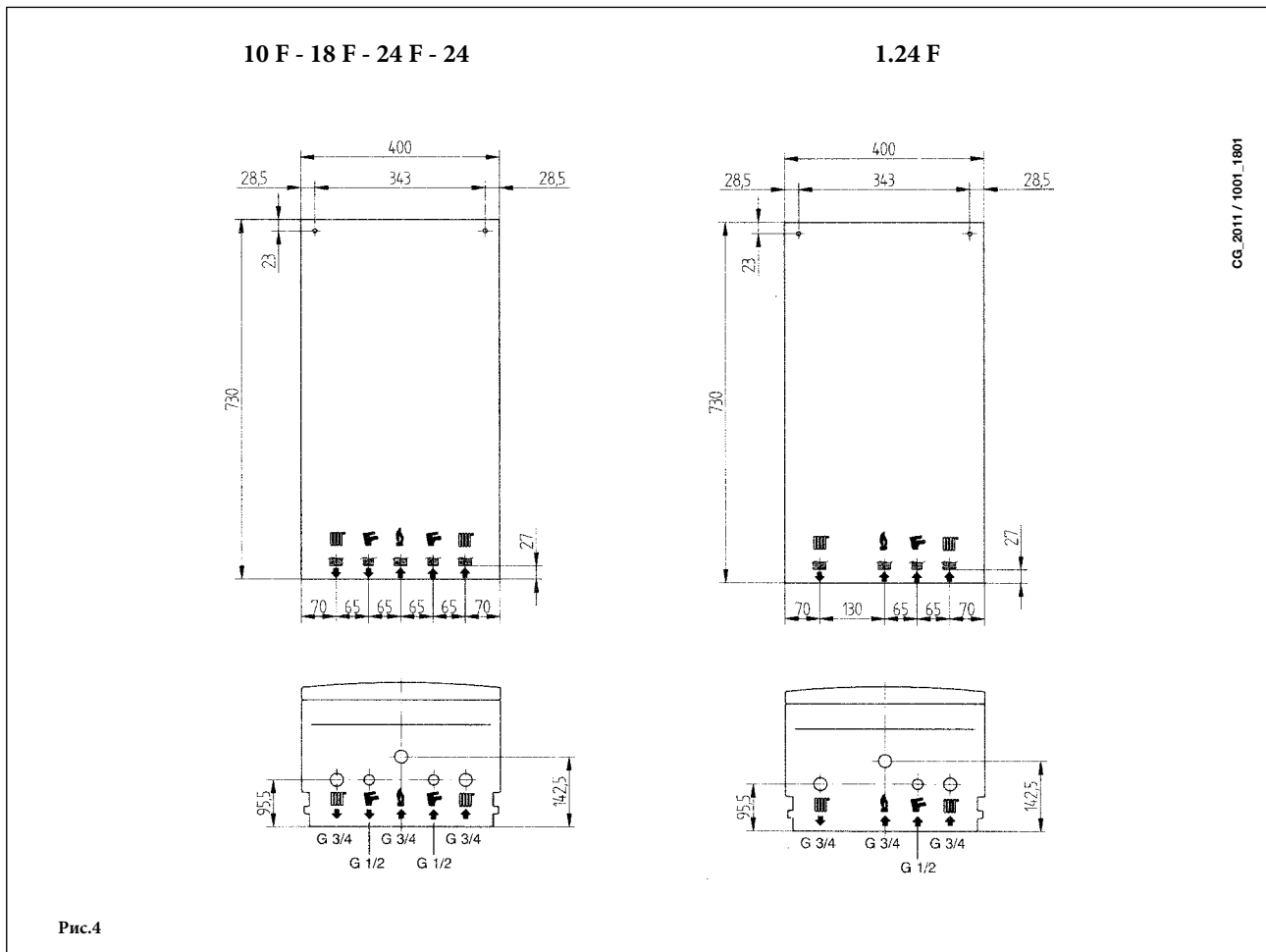
14. УСТАНОВКА КОТЛА

Виберіть місце установки котла і прикріпіть шаблон до стіни. Підведіть труби системи опалення системи водопостачання, газу до відповідних місць, позначених на шаблоні.

На лінію подачі і лінію повернення з системи опалення слід встановити запірні крани G3/4" з роз'ємними з'єднаннями. На вхід холодної води слід встановити запірний кран G1/2" з роз'ємним з'єднанням. Дані крани і роз'ємні з'єднання дозволять проводити складні операції технічного обслуговування і ремонту без зливання системи опалення та відключення холодної води.






На трубі повернення з системи опалення і на трубі входу холодної води слід встановити кутовий сітчастий фільтр грубої очистки з відстійною ємністю.

Важливо! Труба підведення газу повинна з'єднуватися з різьбовим штуцером газового клапана G3/4" тільки накладною гайкою з плоским паронітовим ущільненням. З'єднання різьбовими муфтами з ущільнювальним матеріалом не допускається.

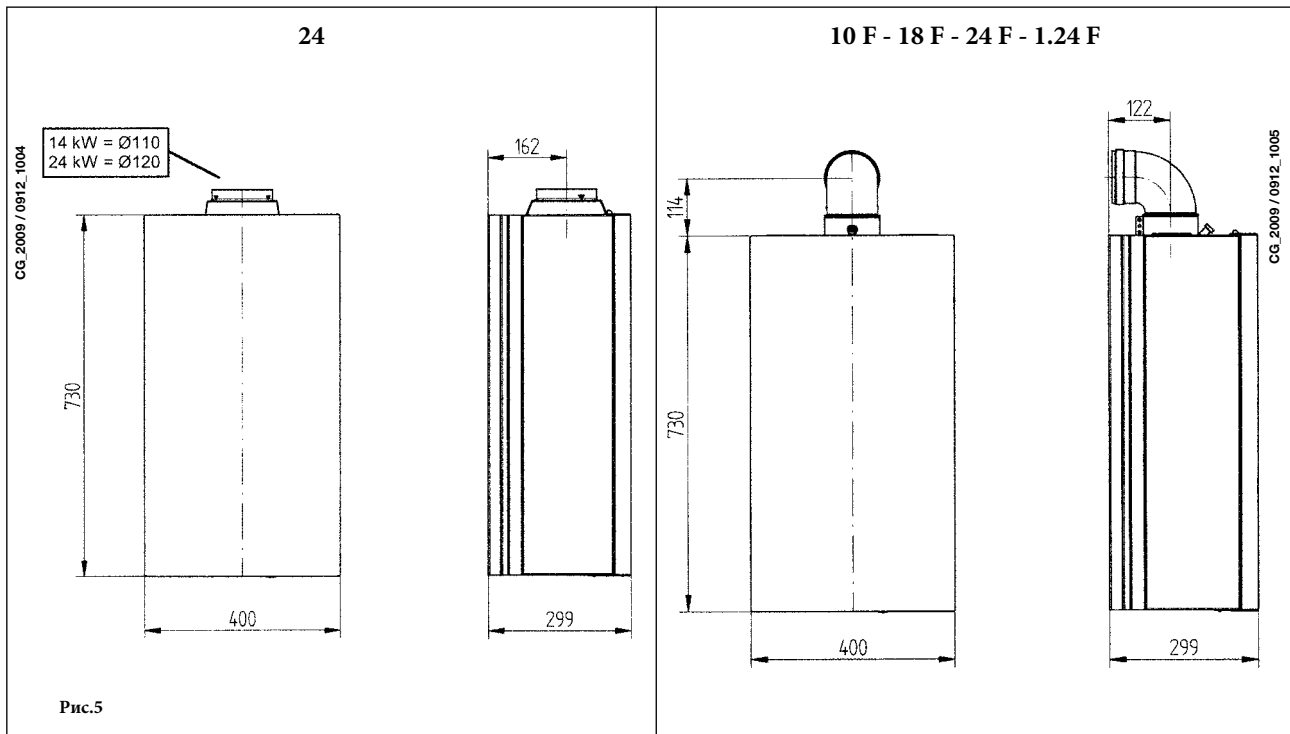


УВАГА

Момент затягування різьбових з'єднань трубопроводів не більше 30 Н м

	Зовнішня різьба G3/4" подача води в систему опалення
	Зовнішня різьба G3/4" повернення води з системи опалення
	Зовнішня різьба G1/2" вихід гарячої побутової води
	Зовнішня різьба G1/2" вхід холодної води від системи водопостачання
	Зовнішня різьба G3/4" подача газу

15. ГАБАРИТНІ РОЗМІРИ КОТЛА



16. ВСТАНОВЛЕННЯ ДИМОХОДУ І ПОВІТРОВОДУ

моделі 24 F – 1.24 F – 10 F - 18 F

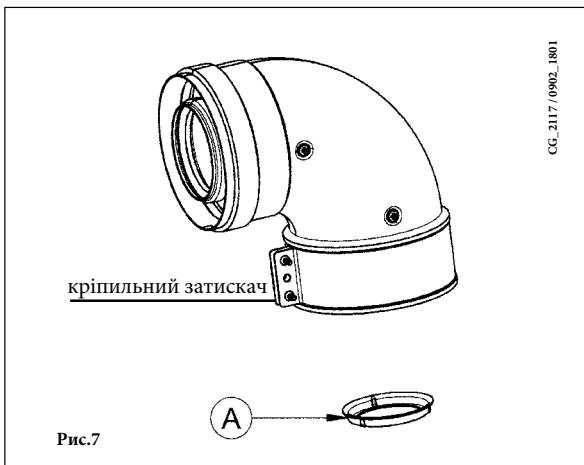
Нижче описуються труби, які поставляються в якості аксесуарів, і кріплення для котлів із закритою камерою згоряння і примусовою витяжкою. Котел спеціально спроектований для приєднання до димоходу і повітровою коаксіальною трубою. Можливо також використання роздільних труб за допомогою роздільного комплексу. При використанні роздільних труб можливо також об'єднання їх на кінцевій ділянці спеціальним коаксіальним наконечником (терміналом). Ущільнення димовідведення та повітровою повинні забезпечувати газощільність з'єднань.

Використовуйте кріплення, що поставляються тільки виробником обладнання!

Попередження: Для гарантії найбільшої безпеки при роботі котла необхідно, щоб димовідні труби були надійно прикріплені до стіни.

... КОАКСІАЛЬНИЙ ДИМОХІД (КОНЦЕНТРИЧНИЙ)

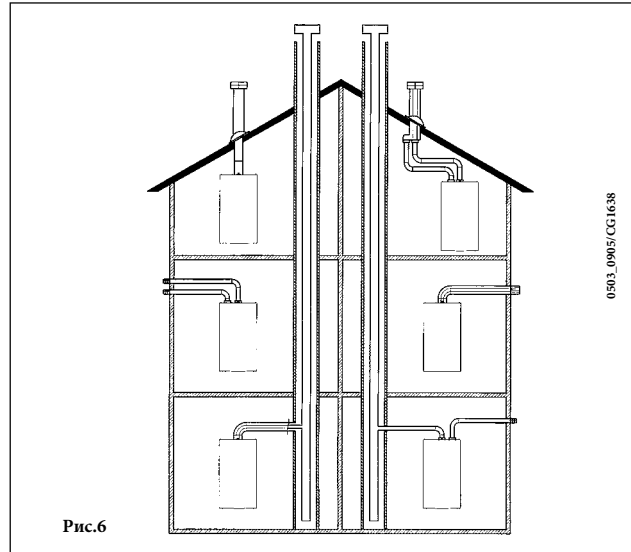
Цей тип трубопроводу дозволяє відводити димові гази назовні і забирати повітря для горіння зовні будівлі, а також приєднуватися до загального димоходу (LAS - система). 90° коаксіальний відвід дозволяє приєднувати котел до димоходу в будь-якому напрямку, оскільки він може повертатися на 360°. Крім того, він може використовуватися в якості додаткового в поєднанні з коаксіальною трубою або з 45° відводом.



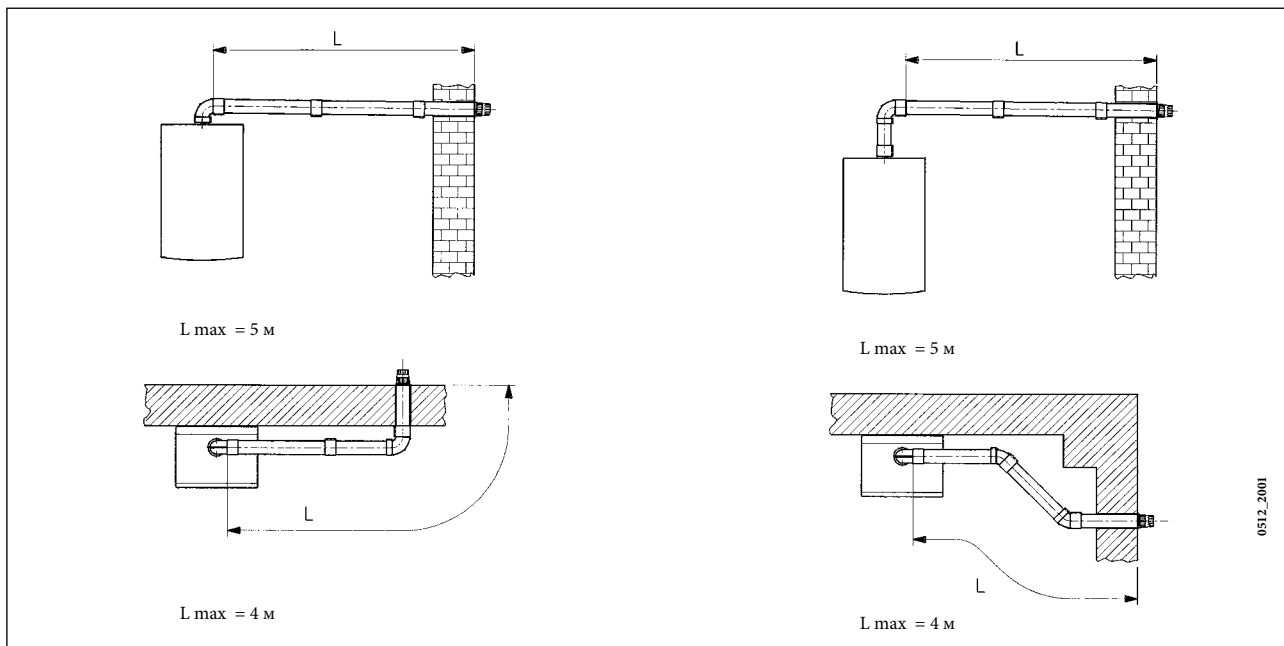
Якщо вихід димоходу розташований зовні, повітровод повинен виступати зі стіни не менше ніж на 18 мм з тим, щоб на нього герметично встановити алюмінієву погодну насадку для уникнення попадання води. Забезпечте нахил труби в бік вулиці - 1см на кожен метр її довжини.

- 90° відвід скорочує можливу повну довжину труби на 1м.
 - 45° відвід скорочує можливу повну довжину труби на 0,5м.
- Перший відвід в 90° не враховувати при підрахунку максимально допустимої довжини.

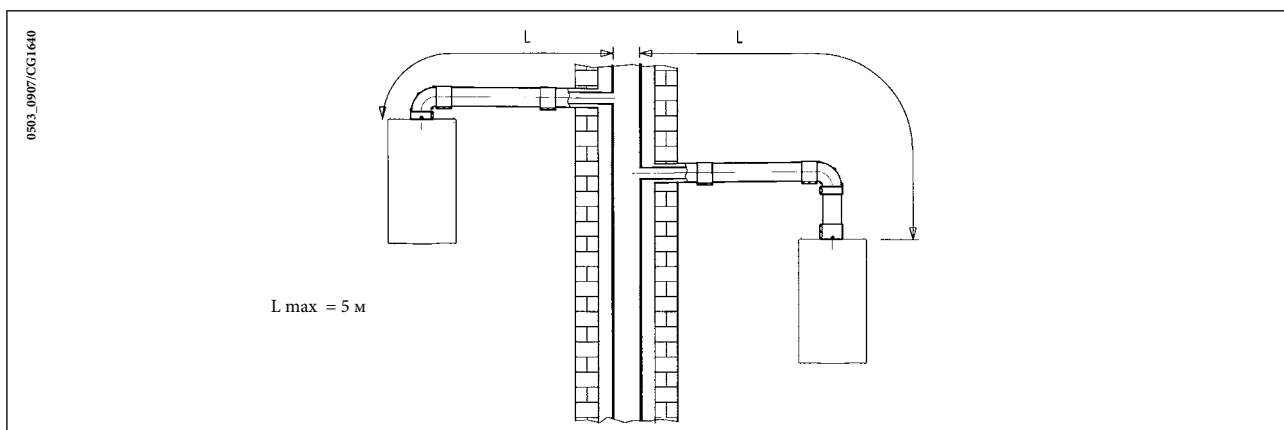
Модель котла	Довжина (м)	Використовувати ДІАФРАГМУ на ДИМОХОДІ А
24 F - 10 F	0 ÷ 1	ТАК
1.24 F - 18 F	1 ÷ 5	НІ



16.1 ВАРІАНТИ ГОРИЗОНТАЛЬНОЇ УСТАНОВКИ НАКОНЕЧНИКА ДИМОХОДУ

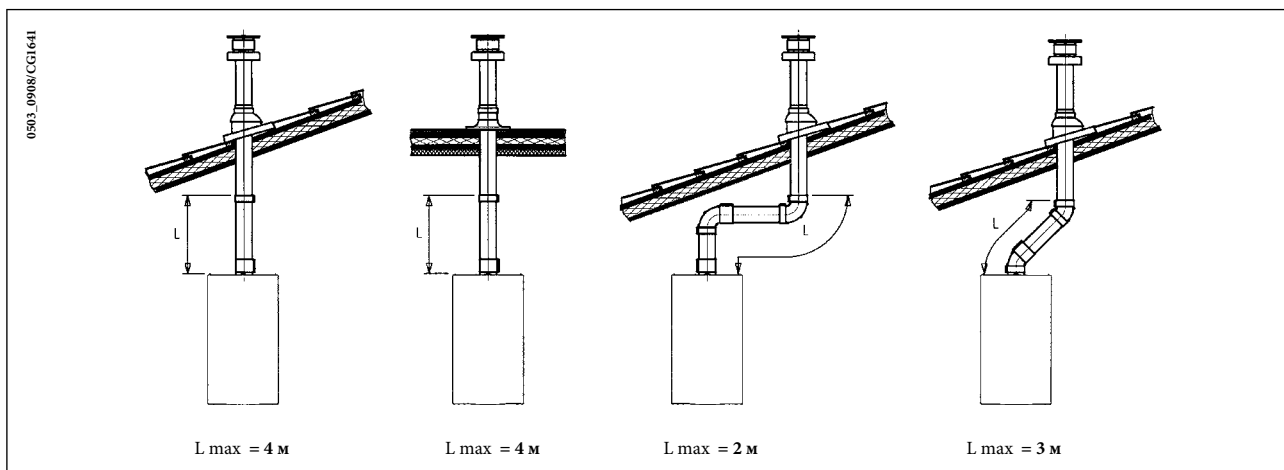


16.2 ВАРІАНТИ УСТАНОВКИ ПРИ ПРИЄДНАННІ ДО ЗАГАЛЬНОГО ДИМОХОДУ (LAS - СИСТЕМА)



16.3 ВАРІАНТИ ВЕРТИКАЛЬНОЇ УСТАНОВКИ НАКОНЕЧНИКА ДИМОХОДУ

Така установка може бути виконана як на плоскому, так і на похилому даху шляхом закріплення наконечника з відповідною погоною насадкою і рукавом (додаткові аксесуари поставляється на вимогу).



Детальні інструкції щодо встановлення аксесуарів див. в доданих до них технічних відомостях.

... СИСТЕМА ПРИПЛИВУ ПОВІТРЯ І ВІДВОДУ ПРОДУКТІВ ЗГОРЯННЯ ПО ДВОМ ОКРЕМИМ ТРУБАМ

Цей тип установки дозволяє відводити продукти згоряння, як через стіну, так і в колективний димар. Приплив повітря для згоряння може здійснюватися також з іншого боку, ніж той, куди виходить димохід. Розділовий комплект складається з димохідного перехідника (100/80) і перехідника для повітроводу. Перехідник для повітроводу закріпіть гвинтами з ущільнювачами, вийнятими раніше з димового ковпака

Модель котла	(L1+L2)	Положення регулятора	Використовувати ДІАФРАГМУ на ДИМОХОДІ А	CO2% (*)	
				G20	G31
24 F - 10 F 1.24 F - 18 F	0 ÷ 4	A	НІ	6,4	7,2
	4 ÷ 14	B			
	14 ÷ 23	C			

(*) (для моделей 10 F і 18 F котел повинен працювати в режимі ГВП)

Примітка: перший відвід в 90° не враховувати при підрахунку максимально допустимої довжини.

Відвід 90° дозволяє приєднувати котел до димоходу в будь-якому напрямку, оскільки він може повертатися на 360°. Крім того, відвід 90° може використовуватися в якості додаткового в поєднанні з додатковою трубою або з відводом 45°.

- Відвід 90° скорочує максимально можливу довжину труб на 0,5 м.
- Відвід 45° скорочує максимально можливу довжину труб на 0,25 м.

ВАЖЛИВО

Канали забору повітря і викиду димових газів (C52) з котлів повинні відповідати наступній максимальній довжині:

- канал забору повітря: Lmax = 8м
- канал викиду димових газів: Lmax = 15м

Регулювання проходу в трубі забору повітря

Цей пристрій потрібен для оптимізації процесу згоряння газу. Муфту забору повітря можна встановити ліворуч або праворуч від димоходу; її можна повертати для регулювання потоку повітря в залежності від сумарної довжини повітроводу і димоходу.

Для зменшення потоку повітря поверніть муфту проти годинникової стрілки, для збільшення потоку повітря повертайте її у зворотний бік.

Для оптимальної настройки можна використовувати аналізатор продуктів згоряння, що вимірює вміст CO₂ в продуктах згоряння при максимальній потужності. (Для моделей 10 F і 18 F котел повинен працювати в режимі ГВП). Якщо вміст CO₂ низький, подачу повітря поступово регулюють, домагаючись вмісту CO₂, приведенного в таблиці.

Для правильного підключення і використання газоаналізатора користуйтеся інструкцією, яка йде з ним в комплекті

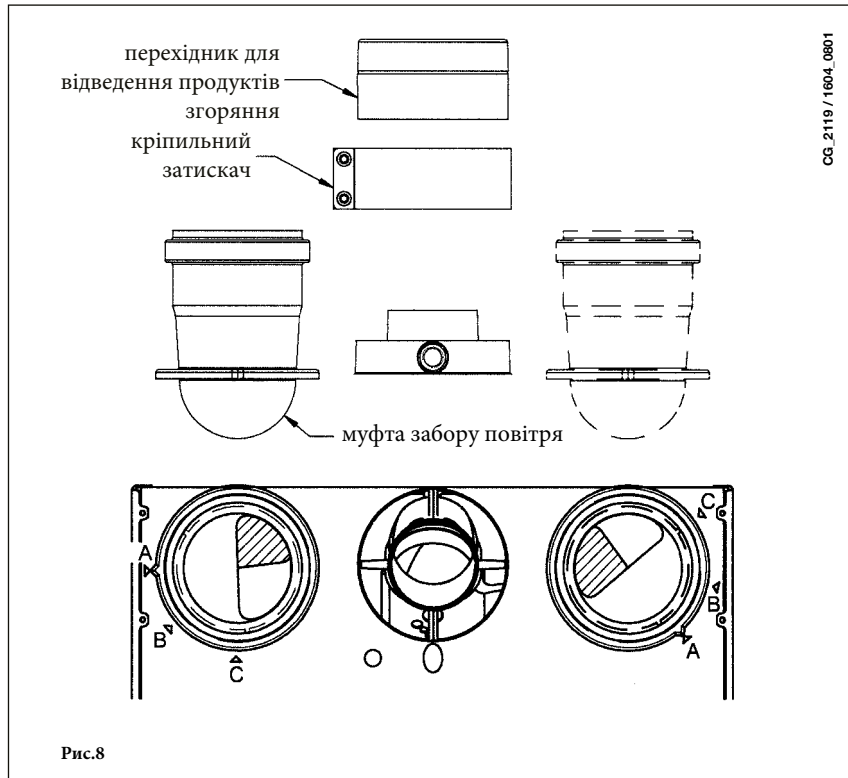
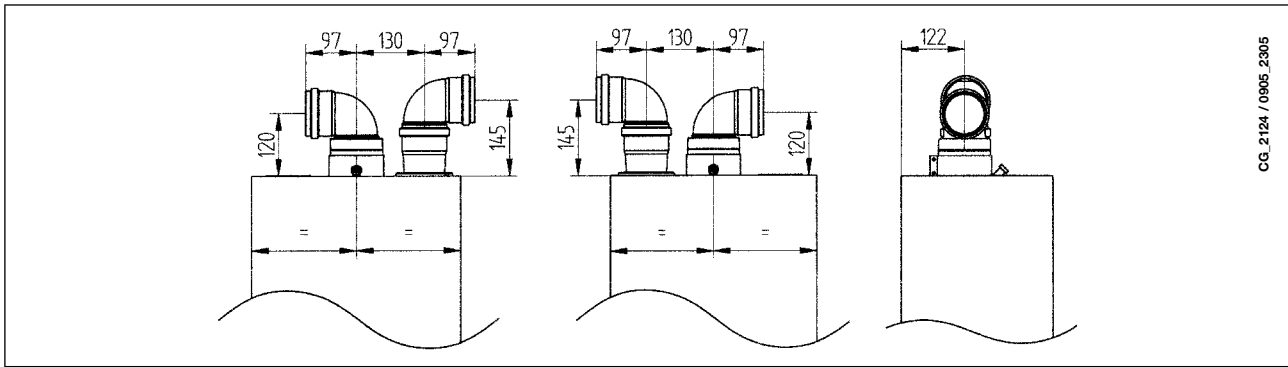


Рис.8

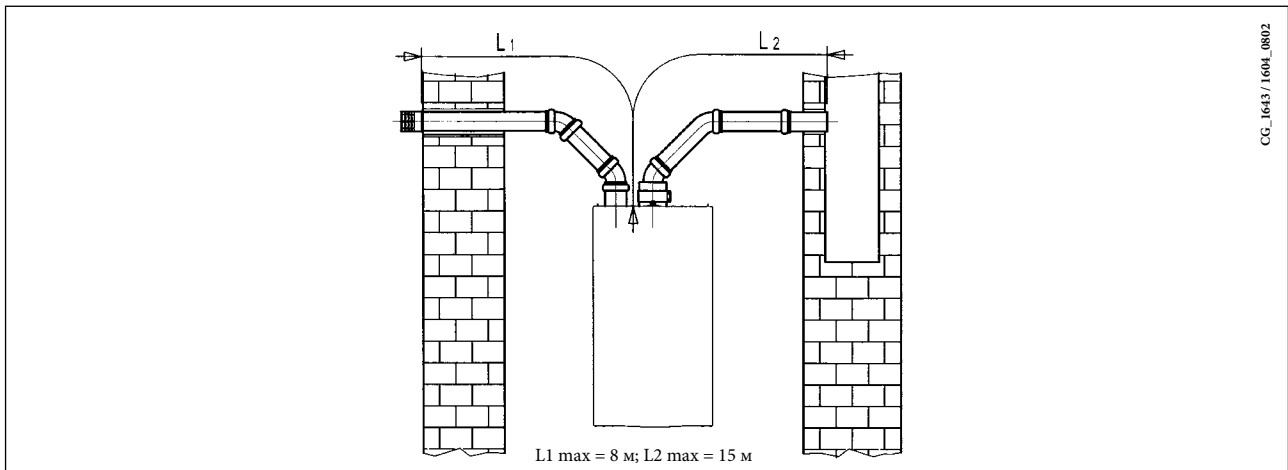
16.4 ГАБАРИТНІ РОЗМІРИ СИСТЕМИ ПРИПЛИВУ ПОВІТРЯ І ВІДВЕДЕННЯ ПРОДУКТІВ ЗГОРЯННЯ ПО ДВОМ ОКРЕМИМ ТРУБАМ



CG_2124 / 0905_2305

16.5 ВАРІАНТИ СИСТЕМИ ДИМОВІДВЕДЕННЯ ПО РОЗДІЛЬНИМ ТРУБАМ З ГОРИЗОНТАЛЬНИМИ НАКОНЕЧНИКАМИ

Зверніть увагу! Необхідно забезпечити горизонтальний нахил труб в сторону вулиці не менше 1см на кожен метр довжини. При установці комплекту для збору конденсату дренажна труба повинна бути нахилена в бік котла.



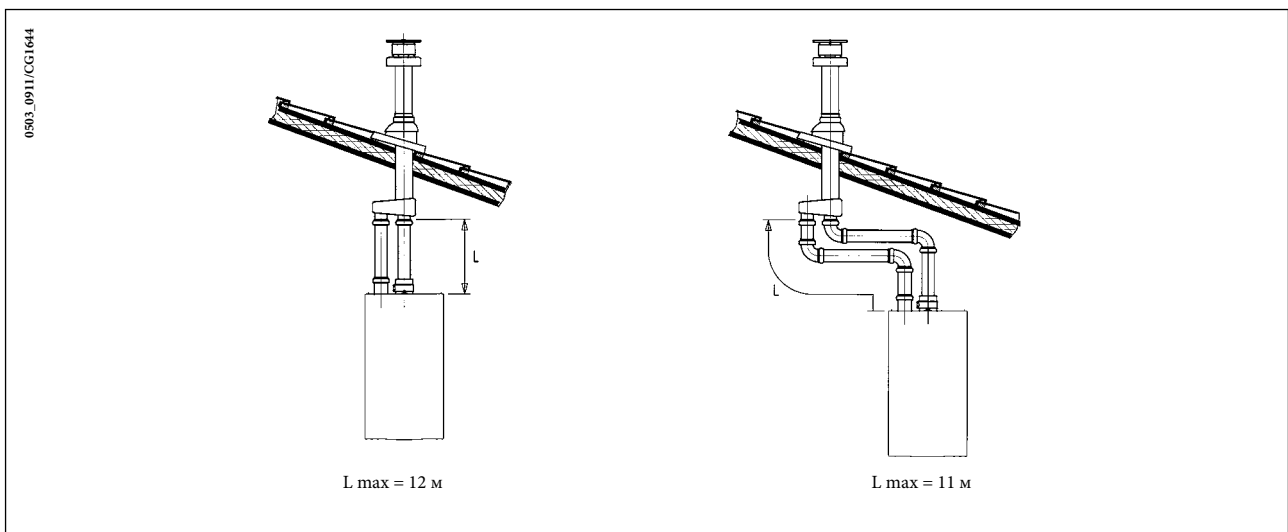
L1 max = 8 м; L2 max = 15 м

CG_1643 / 1604_0802

Важливо: При розташуванні труб типу С52 наконечники для припливу повітря і виходу продуктів згоряння ніколи не повинні перебувати на протилежних сторонах будівлі

При довжині димоходу більш 6 м комплект для збору конденсату (поставляється додатково) повинен монтуватися в безпосередній близькості від котла.

16.6 ВАРІАНТИ СИСТЕМИ ДИМОВІДВЕДЕННЯ ПО РОЗДІЛЬНИМ ТРУБАМ З ВЕРТИКАЛЬНИМИ НАКОНЕЧНИКАМИ



0903_0911/CG1644

L max = 12 м

L max = 11 м

Зверніть увагу! При установці димоходу переконайтеся, що труба добре ізольована (напр., скловолокном) в місці проходу труби крізь стіну будівлі, відповідно до діючих законів, правил і нормативів.

Детальні інструкції щодо встановлення труб дивись в посібниках, які додаються до комплектів

17. ПІДКЛЮЧЕННЯ ДО ЕЛЕКТРОЖИВЛЕННЯ

Електробезпека котла гарантується лише при правильному заземленні відповідно до чинних законів, правил і нормативів. За допомогою доданого трьохжильного кабелю підключіть котел до однофазної мережі змінного струму 230В з заземленням. Переконайтеся в дотриманні правильної полярності.

Використовуйте двополюсний вимикач з відстанню між контактами не менше 3 мм.

При заміні мережевого кабелю рекомендується використовувати кабель перетином 3x0.75 мм² і максимальним діаметром 8мм.

... доступ до клемної колодки електричного струму

- двополюсним вимикачем відключити подачу живлення до котла;
- відкрутити два гвинти, що кріплять панель управління до котла;
- повернути панель управління;
- для доступу до контактів зняти кришку (Рис.9).

У клемник вбудовані плавкі запобіжники на 2А (для їх перевірки або заміни вийміть чорний тримач запобіжника).

Увага: переконайтеся в дотриманні правильної полярності L (фаза) - N (нейтраль).

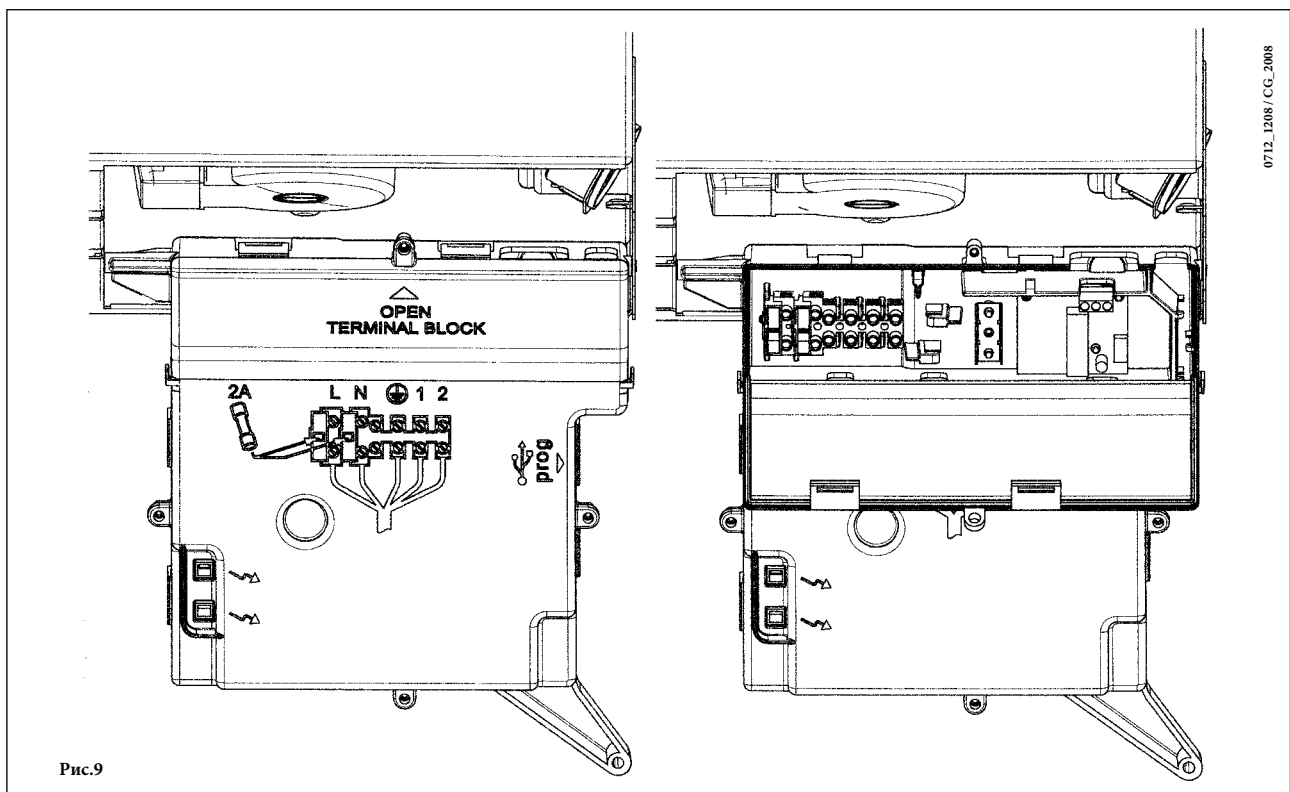
Позначення клем

(L) = фаза, коричневий провід

(N) = **нейтраль**, блакитний провід

⊕ = **земля**, жовто-зелений провід

(1) (2) = **клеми підключення кімнатного термостата**



18. ПРИЄДНАННЯ КІМНАТНОГО ТЕРМОСТАТА

- відкрити доступ до клемної колодки підключення електроживлення (Рис.9), відповідно до інструкцій, викладених в попередньому розділі;
- зняти перемичку з клем 1 і 2 клемної колодки;
- протягнути кабель з двох провідів через кабельний затискач котла і приєднати кабель, що йде від термостата, до клем (1) і (2);
- включити електроживлення котла.

19. ПОРЯДОК ПЕРЕВЕДЕННЯ КОТЛА НА ІНШИЙ ТИП ГАЗУ

Даний котел може працювати як на метані (G20), так і на зрідженому газі (G31). Переведення на інший тип газу повинен виконуватися тільки фахівцями авторизованого сервісного центру, які мають дозвіл на роботу з газовим обладнанням. При цьому необхідно виконати наступні дії:

- A) замінити форсунки основного пальника;
- B) настроїти параметри на електронній платі для зміни напруги на модуляторі;
- C) калібрувати газовий клапан. Налаштувати мінімальне і максимальне значення тиску.

A) Заміна форсунок пальника

- обережно вийміть головний пальник з посадкового місця;
- замініть форсунки головного пальника, при цьому затягуйте їх до упору для запобігання витоків газу. Діаметр форсунок наведено в таблиці 2.

B) Налаштування параметрів F02 і F08 на електронній платі

- Для значення F02 значення з урахуванням типу газу, порядок дій вказано в розділі 21;
- Тільки для моделі котла 10 F / 18 F встановіть параметр F08 = 100.

C) Налаштування газового клапана і установка тиску газу на пальнику при мінімальній і максимальній потужності

Підключіть позитивний вхід диференціального манометра з межею вимірювання не менше 60 мбар і похибкою вимірювання не більше 0,1 мбар, до точки вимірювання тиску (Pb) газового клапана (Рис.10). Підключіть, тільки для моделей із закритою камерою, негативний вхід цього ж манометра до спеціального трійника, що дозволяє з'єднати між собою компенсаційну точку котла, компенсаційну точку газового клапана (Pc) і сам манометр. (Аналогічне вимірювання можна виконати, приєднавши манометр до точки вимірювання тиску (Pb) і без передньої панелі закритої камери);

Вимірювання тиску на пальниках, виконане способами, відмінними від зазначених, може дати невірні результати через неприйняття до уваги розрідження, створюваного вентилятором закритої камери.

C1) Регулювання тиску при максимальній потужності:

- відкрийте кран подачі газу і встановіть котел в режим запиту на опалення
- або відкрийте кран забору гарячої води так, щоб її витрата становив не менше 10 л / хв, але в будь-якому випадку упевнитися в наявності максимального запиту тепла;
- зніміть ковпачок модулятора;
- повертайте латунний гвинт (a) до досягнення тиску, відповідного максимальній потужності, керуючись таблицею 1; переконайтеся, що динамічний тиск газу (Pa), виміряний в контрольній точці (Pa) газового клапана (Рис.10), відповідає необхідній величині (37 мбар для пропану або 20 мбар для природного газу).

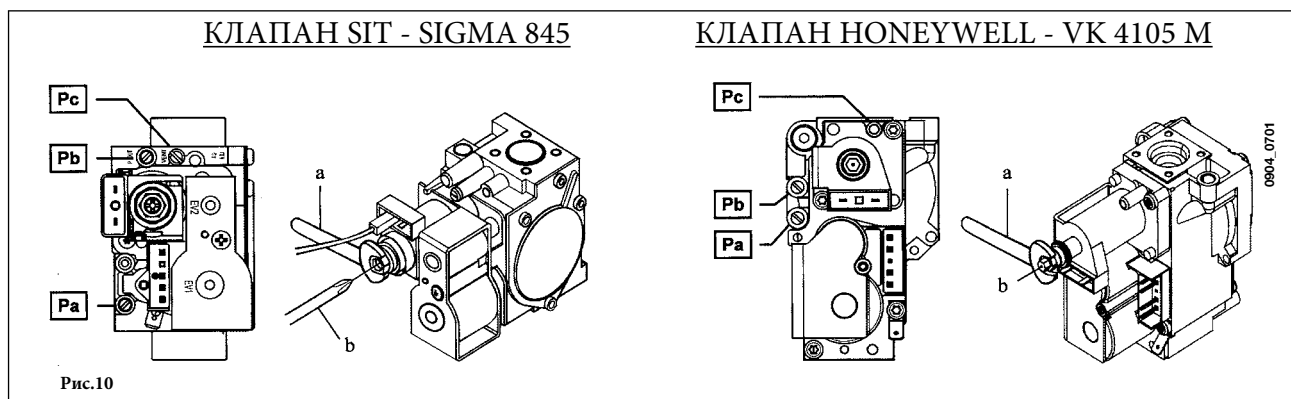
C2) Регулювання тиску при мінімальній потужності:

Від'єднайте один з проводів модулятора і повертайте гвинт (b) до досягнення тиску, відповідного мінімальній потужності, керуючись таблицею «Діаметр форсунок і тиск газу на пальнику». Латунний гвинт (a) при цьому слід утримувати від повертання.

- приєднайте провід назад.
- встановіть на місце кришку модулятора і надійно закріпіть.

C3) Прикінцеві перевірки

- на таблиці котла зробіть позначку із зазначенням типу газу, на який був переведений котел, і виконані регулювання.
- для моделей 10 F - 18 F встановити параметр F08 як описано в розділі 21



Таблиця 1. Витрата газу

	24	
Тип газу	G20	G31
При макс. тиску	2,78 м ³ /год	2,04 кг/год
При мин. тиску	1,12 м ³ /год	0,82 кг/год
Теплотворна здатність	34,02 МДж/м ³	46,34 МДж/кг


	1.24 F - 24 F		18 F		10 F	
Тип газу	G20	G31	G20	G31	G20	G31
При макс. тиску ГВП	2,73 м ³ /год	2,00 кг/год	2,73 м ³ /год	2,00 кг/год	2,73 м ³ /год	2,00 кг/год
При макс. тиску опалення	2,73 м³/год	2,00 кг/год	2,11 м³/год	1,55 кг/год	1,19 м³/год	0,88 кг/год
При мин. тиску	1,12 м ³ /год	0,82 кг/год	1,12 м ³ /год	0,82 кг/год	1,19 м ³ /год	0,88 кг/год
Теплотворна здатність	34,02 МДж/м ³	46,34 МДж/кг	34,02 МДж/м ³	46,34 МДж/кг	34,02 МДж/м ³	46,34 МДж/кг

Параметри форсунок і тиску газу на пальнику

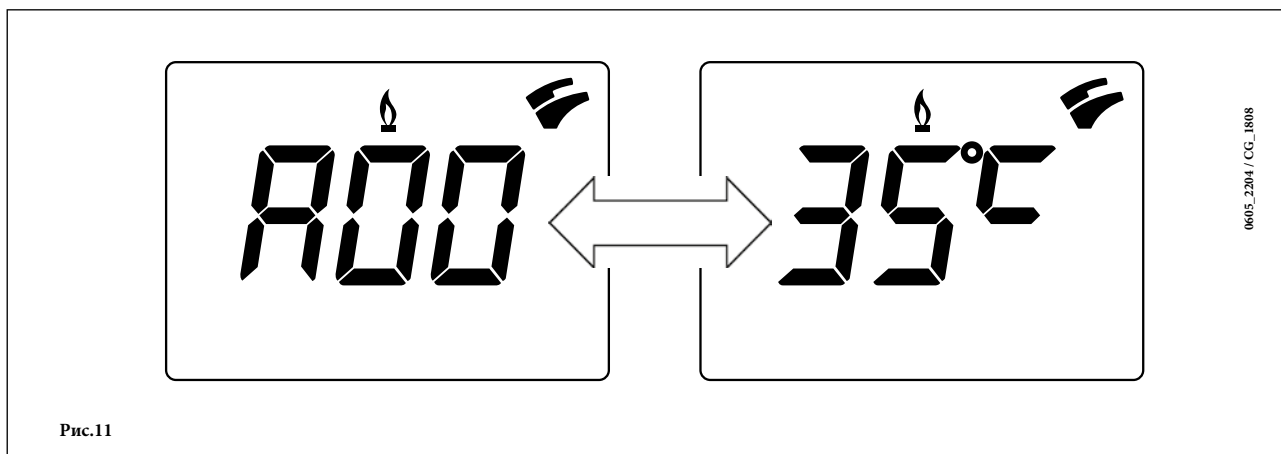
	24	
Тип газу	G20	G31
Діаметр форсунок (мм)	1,18	0,77
Тиск на пальнику (мбар*) мінімальна потужність	2,2	5,4
Тиск на пальнику (мбар*) максимальна потужність	13,1	29,3
Число форсунок	13	



	1.24 F - 24 F - 18 F		10 F	
Тип газу	G20	G31	G20	G31
Діаметр форсунок (мм)	1,35	0,85	1,35	0,85
Тиск на пальнику (мбар*) мінімальна потужність	2,2	5,4	2,4	5,6
Тиск на пальнику (мбар*) максимальна потужність	11,3	28,5	11,3	28,5
Число форсунок	11			

20. ВИВЕДЕННЯ ІНФОРМАЦІЇ НА ДИСПЛЕЙ КОТЛА

Для виведення інформації про роботу котла на дисплей, утримувати не менше 5 сек кнопку .

УВАГА: коли активна функція «INFO» на дисплеї (Рис.11) з'являється напис «A00», який змінюється значенням температури на подачі котла:



- натискати кнопки   щоб вивести на дисплей значення наступних параметрів:

A00: діюче значення (°C) температури гарячої побутової води (система ГВП);

A01: значення (°C) температури на вулиці (при приєднаному датчику зовнішньої температури);

A02: значення (%) сили струму на модуляторі (100% = 230mA для метану, 100% = 310 mA для зрідженого газу);

A03: значення (%) потужності (MAX R);

A04: задане значення (°C) температури на подачі в систему опалення;

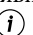
A05: діюче значення (°C) температури води на подачі в систему опалення;

A06: задане значення (°C) температури гарячої побутової води;



A07: значення (%) рівня полум'я (0 - 100%);

A08: значення (л/хв x 10) витрати гарячої побутової води;





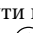
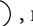
A09: остання помилка, виявлена в роботі котла.

- функція «INFO» залишається активною протягом 3 хв. При необхідності виходу з даного режиму раніше цього часу натискати не менше 5 сек кнопку  або відключити електроживлення котла.

21. УСТАНОВКА ПАРАМЕТРІВ

Для установки параметрів котла натискати одночасно не менше 6 сек кнопку  і кнопку . Коли функція активна, на дисплеї з'явиться напис «F01» який змінюється значенням обраного параметра.

Зміна параметрів:

- для перегляду параметрів діяти кнопками  ;
- для зміни одиничного параметра діяти кнопками  ;
- для запам'ятовування зміненого значення параметра натиснути кнопку , на дисплеї з'явиться індикація «MEM».
- для виходу з функції без запам'ятовування натиснути кнопку , на дисплеї з'явиться напис «ESC».

	Опис параметрів	Значення, встановлене на заводі				
		24 F	1. 24 F	24	18 F	10 F
F01	Тип котла 10 = з закритою камерою згорання 20 = з відкритою камерою згорання	10	10	20	10	10
F02	Тип використовуваного газу 00 = природний газ (метан) 01 = скраплений газ (пропан)	00 або 01				
F03	Гідравлічна система 00 = двоконтурний котел 03 = котел із зовнішнім бойлером 04 = одноконтурний котел (тільки опалення)	00	04	00	00	00
F04/F05	Установка програмованих реле 1 і 2 (див. інструкції з експлуатації) 00 = відсутні сунутні функції	00				
F06	Установка максимальної температури (°C) системи опалення 00 = 85 °C 01 = 45 °C	00				
F07	Конфігурація вхідного пристрою датчика пріоритету контуру ГВП (див. інструкції з експлуатації)	00				
F08*	Максимальна корисна потужність системи опалення (0-100%)	100	100	100	66 (72 GPL)*	0
F09	Максимальна корисна потужність системи ГВП (0-100%)	100				
F10	Мінімальна корисна потужність системи опалення (0-100%)	00				
F11	Час очікування палика між запусками (від 0 до 10 хвилин) 00 = 10 сек.	03				
F12	Діагностика (див. інструкції з експлуатації)	---				
F13	Тип теплообмінника 00 = 270 мм 01 = 225 мм	01	01	00	01	01
F14	Тест для перевірки правильного положення датчика ГВП 00 = вимкнено 01 = завжди увімкнено	00				
F15	Встановлене на заводі	00				
F16...F18	Інформація виробника - Не використовується	00				

* Для моделі 18 F значення параметра F08, вказане в таблиці, є приблизними. Значення параметра F08 необхідно підібрати виходячи з наведеного нижче тиску на палинику на максимальній потужності в режимі опалення:

G20	G31
6,8 ± 0,3 мбар	17,2 ± 0,3 мбар

Якщо тиск на палинику при максимальній потужності в режимі опалення відрізняється від зазначених значень, змініть параметр F08.

22. ПРИСТРОЇ РЕГУЛЮВАННЯ І ЗАПОБІЖНІ ПРИСТРОЇ

Котел спроектований в повній відповідності з європейськими нормами і містить наступні пристрої:

- **Датчик контролю тяги (пневмореле) (в моделях 24 F - 1.24 F - 18 F - 10 F)**

За допомогою цього пристрою вмикання пальника відбувається тільки при справній системі відведення димових газів. Пневмореле відключає пальник при наступних несправностях:

- димохід або (і) димовідвод мають підвищений опір;
- пошкоджено пристрій Вентурі;
- не функціонує вентилятор;
- не забезпечено герметичне з'єднання між пристроєм Вентурі і пневмореле; несправне пневмореле, котел переходить в режим очікування, на дисплеї відображається код несправності E03 (див. таблицю розд. 10).

- **Термостат - датчик тяги (моделі 24)**

даний пристрій розташований в лівій частині витяжного ковпака, і перекриває подачу газу до основного пальника, якщо засмітився димохід чи немає тяги з іншої причини. При цьому котел зупиняється, на дисплеї виводиться код несправності E03 (див. таблицю розд. 10). Після усунення причини, що викликала блокування, можливо повторне вмикання, натискаючи не менше 2 сек на кнопку **(R)**.

Забороняється відключати даний запобіжний пристрій!

- **Термостат перегріву**

завдяки датчику, встановленому на вихідній трубі первинного теплообмінника, в разі перегріву теплоносія первинного контуру припиняється подача газу в пальник. При цьому котел зупиняється. Після усунення причини, що викликала блокування, можливо повторне вмикання, натискаючи не менше 2 сек на кнопку **(R)**.

Забороняється відключати даний запобіжний пристрій!

- **Електрод (датчик іонізації) контролю полум'я**

Електрод для визначення наявності полум'я, розташований з правої частини пальника, гарантує безпеку роботи і блокує котел при порушенні подачі газу чи іншої несанкціонованої втрати полум'я. У даних умовах котел блокується після 3 спроб запуску. Для відновлення нормальної роботи котла натискати не менше 2 сек на кнопку **(R)**.

- **Реле мінімального тиску системи опалення**

Цей пристрій дозволяє включити основний пальник, тільки якщо тиск в системі вище 0,5 бар.

- **Постциркуляція насоса контуру опалення**

Постциркуляція насоса, контрольована електронною системою управління котла, триває 3 хв, коли котел перебуває в режимі обігріву і здійснюється після кожного вимикання пальника по сигналу кімнатного термостата. При відключенні пальника по сигналу датчика температури системи опалення циркуляційний насос не відключається.

- **Постциркуляція насоса контуру ГВП**

Постциркуляція насоса, контрольована електронною системою управління котла, триває 30 сек, коли котел перебуває в режимі приготування побутової гарячої води і здійснюється в контурі ГВП при кожному виключенні пальника по сигналу датчика.

- **Пристрій захисту від замерзання (контури опалення та ГВП)**

Електронна система управління котла має функцію захисту «від замерзання» в контурі опалення та ГВП, яка при температурі води на подачі нижче 5 °C включає пальник до досягнення на подачі температури, що дорівнює 30 °C. Ця функція працює, якщо до котла підключено електрику, кран подачі газу відкритий і якщо тиск в системі відповідає визначеним.

- **Відсутність достатньої циркуляції в контурі системи опалення (можливе блокування насоса)**

У разі недостатньої циркуляції в контурі теплообмінник-система опалення, що викликає зростання температури теплоносія більше, ніж 1 °C / сек, робота котла припиняється і на дисплеї відображається код несправності E25 (див. розд.10)

- **Захист від блокування насоса**

Якщо котел не функціонує протягом 24 годин поспіль, насос включається автоматично на 10 сек. Ця функція працює, якщо до котла підключено електрику.

- **Захист від блокування триходового клапана.**

Якщо котел не працює на контур опалення протягом 24 годин поспіль, триходовий клапан здійснює одне повне перемикавання. Ця функція працює, якщо до котла підключено електрику.

- **Запобіжний скидний клапан системи опалення**

налаштований на тиск 3 бар і встановлений в контурі системи опалення.

Скидний клапан повинен бути приєднаний до дренажної системи через лійку. Категорично забороняється використовувати його для зливу води із системи опалення.

ПРИМІТКА: У разі поломки датчика температури системи ГВП виробництво гарячої санітарної води, проте, триває. У цьому випадку контроль температури здійснюється за допомогою датчика температури системи опалення

23. РОЗМІЩЕННЯ ЕЛЕКТРОДУ РОЗПАЛУ – ДАТЧИКА ПОЛУМ'Я

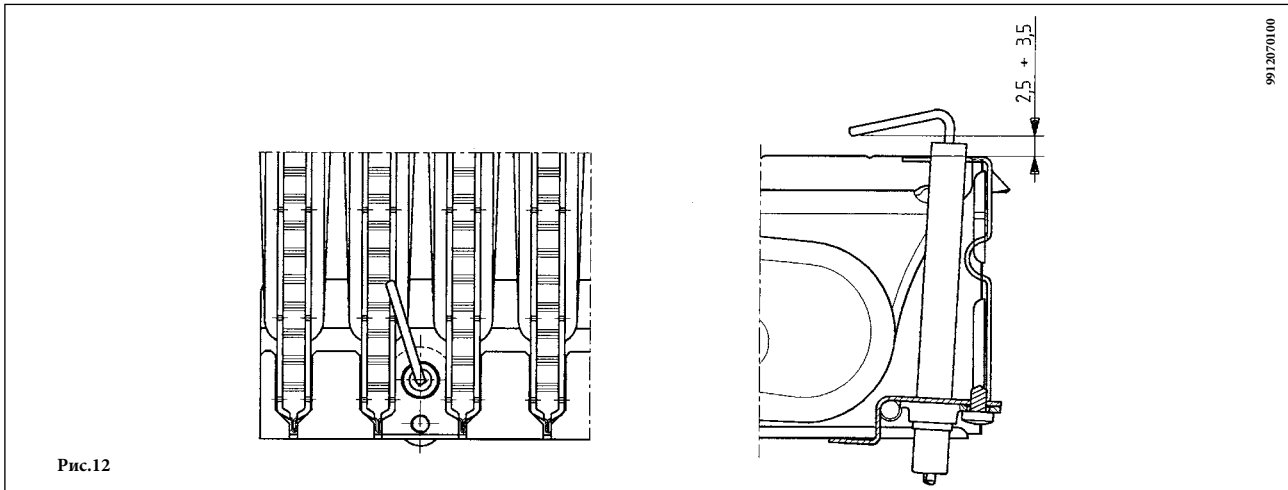


Рис.12

24. КОНТРОЛЬ ДИМОВИХ ГАЗІВ

При необхідності контролю димових газів, котли з примусовою тягою мають дві точки виміру, розташованих на коаксильній вхідній муфті. Одна з точок знаходиться на витяжному димоході і дозволяє контролювати відповідність димових газів гігієнічним нормам. Друга точка заміру знаходиться на трубі забору повітря і дозволяє визначити наявність продуктів згоряння в припливному повітрі при використанні коаксильної системи труб.

У точках виміру визначають:

- температуру продуктів згоряння
- вміст кисню (O_2) або, навпаки, двоокису вуглецю (CO_2)
- вміст окису вуглецю (CO)

Температура повітря, що подається, визначається в точці виміру на подачі повітря в коаксильній вхідній муфті.

Примітка: для регулювання максимальної потужності дивись розд. 19.

Якщо необхідний контроль димових газів в моделях з природною тягою, то в димоході слід зробити отвір на відстані від котла, що дорівнює двом внутрішнім діаметрам труби.

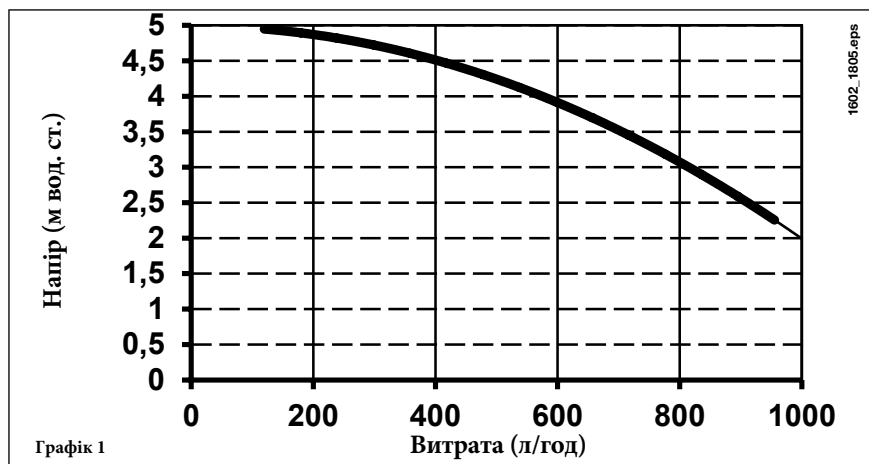
В точці виміру визначають:

- температуру продуктів згоряння
- вміст кисню (O_2) або, навпаки, двоокису вуглецю (CO_2)
- вміст окису вуглецю (CO)

Замір температури повітря, що поступає проводиться поруч з місцем входу повітря в котел. Отвір створюється монтажником при першій установці агрегату і має бути потім герметично закритий, щоб уникнути просочування продуктів згоряння при нормальній роботі.

25. ХАРАКТЕРИСТИКИ ВИТРАТА/НАПІР

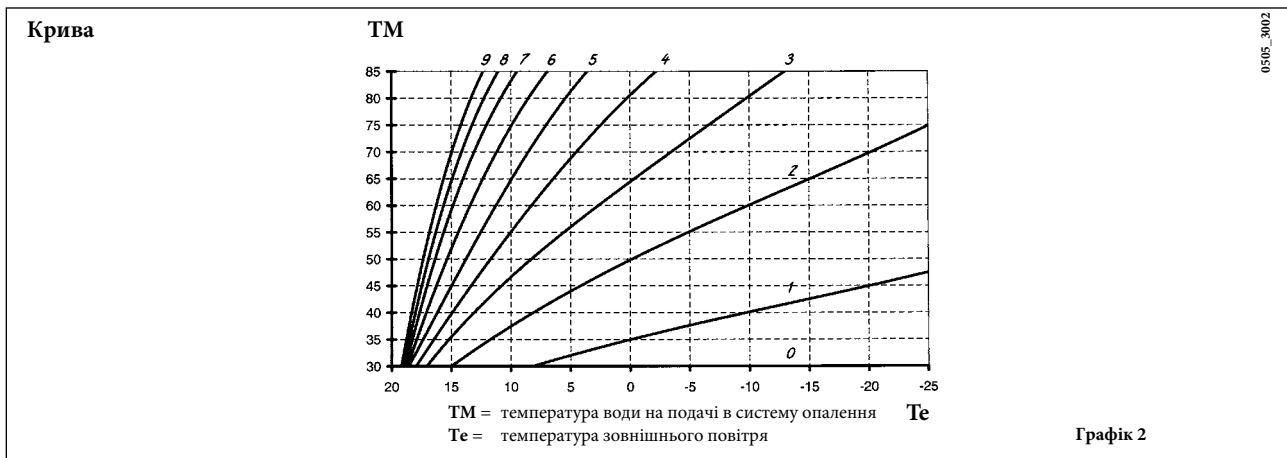
Високопродуктивний насос підходить для установки в будь-якій опалювальній однотрубній або двотрубній системі. Вбудований в нього клапан відведення повітря дозволяє ефективно видаляти повітря, яке знаходиться в опалювальній системі. Наведені нижче характеристики вже враховують гідравлічний опір



26. ПРИЄДНАННЯ ДАТЧИКА ВУЛИЧНОЇ ТЕМПЕРАТУРИ

З проводів, які виходять з приладового щитка, два дроти ЧЕРВОНОГО кольору оснащені ізольованими ножовими контактами. Приєднати датчик вуличної температури до даних проводів.

При приєднаному датчику зовнішньої температури за допомогою кнопок (+) (-) потрібно встановити номер кривої, що визначає залежність температури в системі опалення від температури зовнішнього повітря (графік 2).



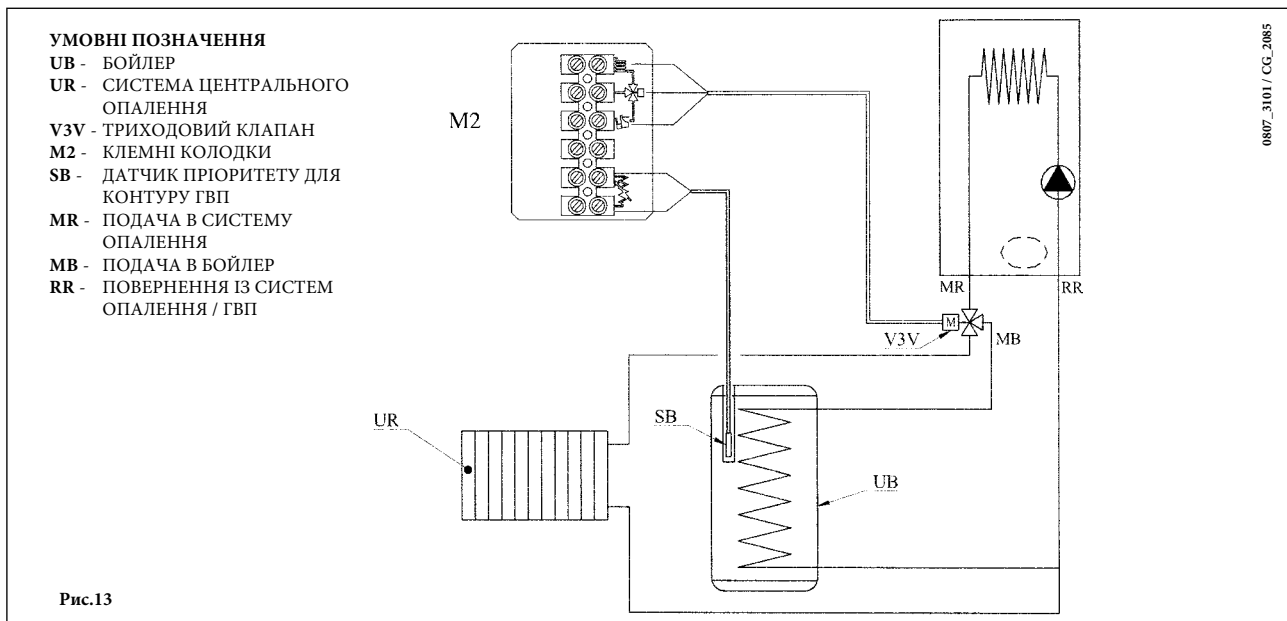
27. ПРИЄДНАННЯ ЗОВНІШНЬОГО БОЙЛЕРА

(для моделей 1.24 F)

Датчик NTC контуру ГВП і мотор-ходового клапана не входять в комплект поставки апарату і поставляються окремо.

ПІДКЛЮЧЕННЯ ДАТЧИКА БОЙЛЕРА

До котлів моделей 1.24 F може бути приєднаний зовнішній бойлер. При виконанні гідравлічного приєднання керуйтеся гідравлічною схемою, наведеною на Рис.13. Приєднайте датчик NTC контуру ГВП (поставляється окремо) до клем 5-6 клемної колодки M2. Чутливий елемент датчика NTC повинен бути поміщений в спеціальну колбу, розташовану всередині бойлера. Температура гарячої побутової води (35 °C - 60 °C) встановлюється з панелі управління котла за допомогою кнопок (+) (-).



УВАГА: Перевірте, щоб параметр F03 = 03 (параграф 21).

ЕЛЕКТРИЧНЕ ПІДКЛЮЧЕННЯ МОТОРА ТРИХОДОВОГО КЛАПАНА (моделі 1.24 F)

Мотор триходового клапана і відповідна проводка входять в комплект і поставляються разом. Докладні інструкції щодо підключення триходового клапана дивись в інструкціях, які додаються до комплекту

28. СИСТЕМА ВІДВЕДЕННЯ ДИМОВИХ ГАЗІВ З РОЗДІЛЬНИМИ ТРУБАМИ

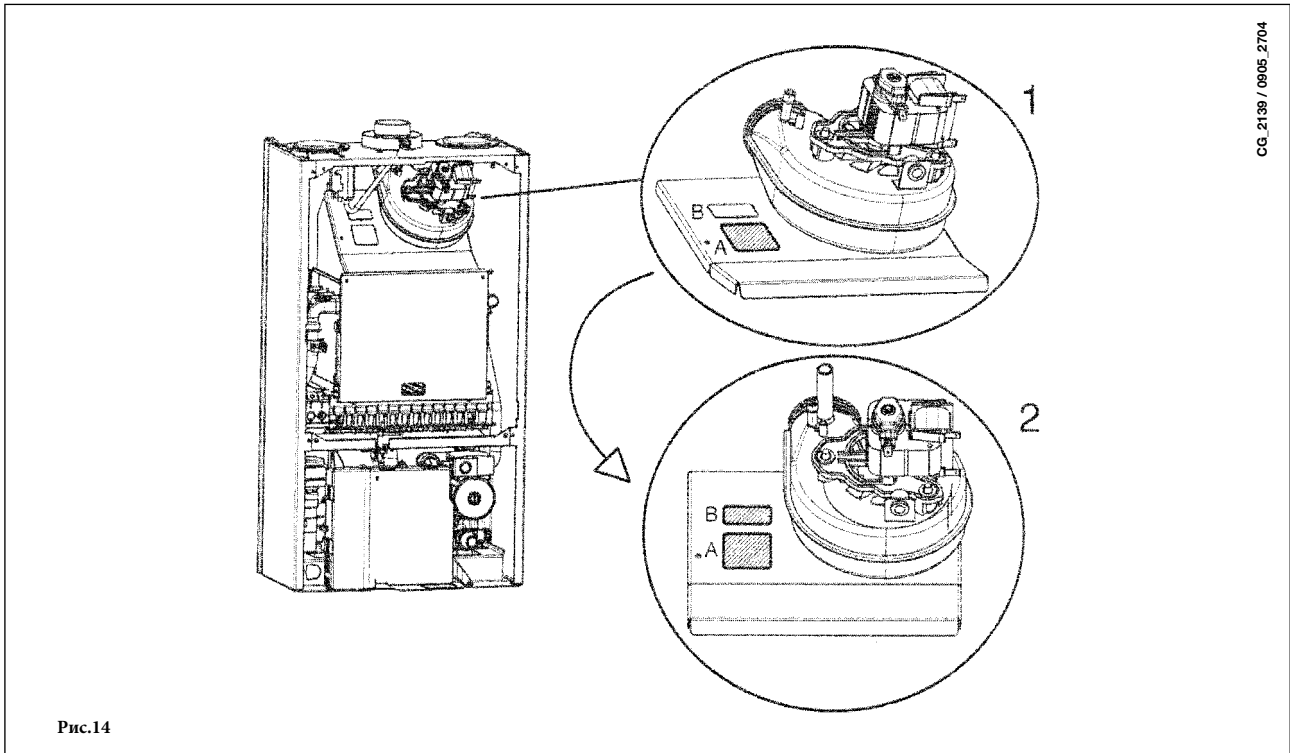


Рис.14

У деяких випадках, при установці системи відведення відпрацьованих газів по роздільним трубах, котел може почати вібрувати. При цьому можливе блокування повітряного пресостата (код помилки E03 на дисплеї котла).

Щоб вирішити цю проблему на верхній кришці димовловлювача (Рис.14) передбачені два прорізи під отвори (А і В), які закриті, але можуть бути легко задіяні технічним фахівцем сервісного центру навіть без необхідності зняття кришки.

Для цього необхідно: Видавити отвір А (позиція 1) і переконатися в правильній роботі котла. Якщо питання залишається невирішеним, то видавити також отвір В (позиція 2).

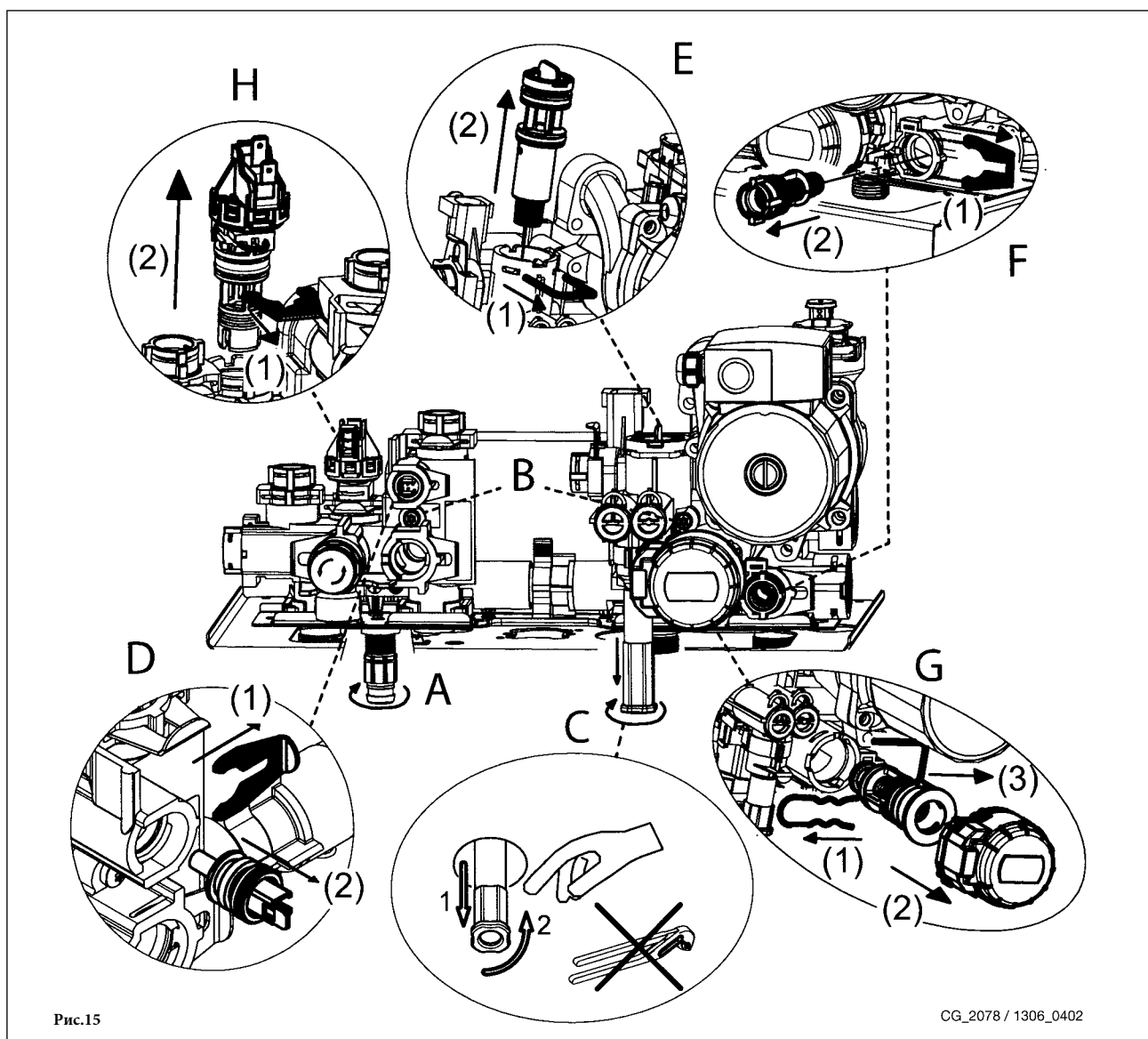
29. ЩОРІЧНЕ ТЕХНІЧНЕ ОБСЛУГОВУВАННЯ

Для правильної і надійної роботи котла необхідно щорічно перевіряти:

- зовнішній вигляд і непроникність прокладок газового контуру і камери згоряння. Замініть пошкоджені прокладки новими оригінальними прокладками;
- стан і правильне положення електрода запалювання і електрода-датчика полум'я;
- стан пальника і його кріплення до алюмінієвого фланця;
- відсутність бруду всередині камери згоряння. Для чищення використовуйте пилосос;
- правильну настройку газового клапана;
- тиск в системі опалення;
- тиск в розширювальному баку;
- правильну роботу вентилятора;
- відсутність забруднень всередині димоходу і повітроводу.

УВАГА

Перед проведенням будь-яких робіт переконайтеся, що котел відключений від електроживлення. По завершенню технічного огляду встановити параметри роботи котла в початкові позиції. Переконайтеся у відсутності витоків газу і рідин.



УВАГА:

Будьте дуже уважні під час демонтажу гідравлічної групи. Не використовуйте гострі інструменти, та не прикладайте надмірних зусиль, знімаючи фіксуючі затискачі.

30. ЧИЩЕННЯ ФІЛЬТРІВ

Фільтр на вході холодної води системи ГВП і фільтр на поверненні з системи опалення розташовуються усередині спеціальних знімних картриджів. Картридж з фільтром системи опалення розташовується на поверненні з системи (Рис.15 F), картридж з фільтром системи ГВП розташовується на вході холодної води (Рис.15 E). Для очищення фільтрів діяти наступним чином:

- відключити електроживлення котла;
- закрити кран на подачі в систему ГВП;
- злити воду із системи опалення, відкривши кран А (Рис.15);
- зняти затискач (1-E/F) фільтра як показано на малюнку і діючи обережно, не докладаючи зайвих зусиль, вийняти картридж (2-E/F), що містить фільтр;
- для того, щоб вийняти картридж з фільтром системи опалення, необхідно спочатку зняти мотор триходового клапана (1-2G - Рис.15);
- очистіть фільтри від можливих забруднень;
- вставте фільтри в картриджі і встановіть на свої місця, акуратно закріпивши затискачами;
- для заміни датчика контуру ГВП дивись Рис.15 D.

УВАГА:

При заміні або чищенні кільцевих ущільнень «О-типу» в гідравлічному блоку не змащуйте їх маслом. Змащуйте їх тільки спеціальними засобами типу «Molykote 111».

31. ЧИЩЕННЯ ВІД ВАПНЯНОГО НАКИПУ В СИСТЕМІ ГВП

Очищення системи ГВП може бути здійснене без демонтажу вторинного теплообмінника, якщо заздалегідь було встановлено спеціальний кран (поставляється окремо) на виході ГВП.

Для очищення системи ГВП необхідно:

- Перекрити кран на вході холодної води в систему ГВП;
- Злити воду з системи ГВП за допомогою спеціального крана;
- Перекрити кран виходу гарячої санітарної води;
- Зняти затиск 1E (Рис.15);
- Зняти фільтр (2E Рис.15).

При відсутності спеціального крана необхідно демонтувати вторинний теплообмінник, як описано в наступному розділі, і очистити його окремо. Рекомендуємо очистити від накипу також датчик NTC системи ГВП і місце його розташування (Рис.15 D). Для очищення вторинного теплообмінника або контуру ГВП рекомендуємо використовувати Cillit FFW-AL і Benckiser HF-AL.

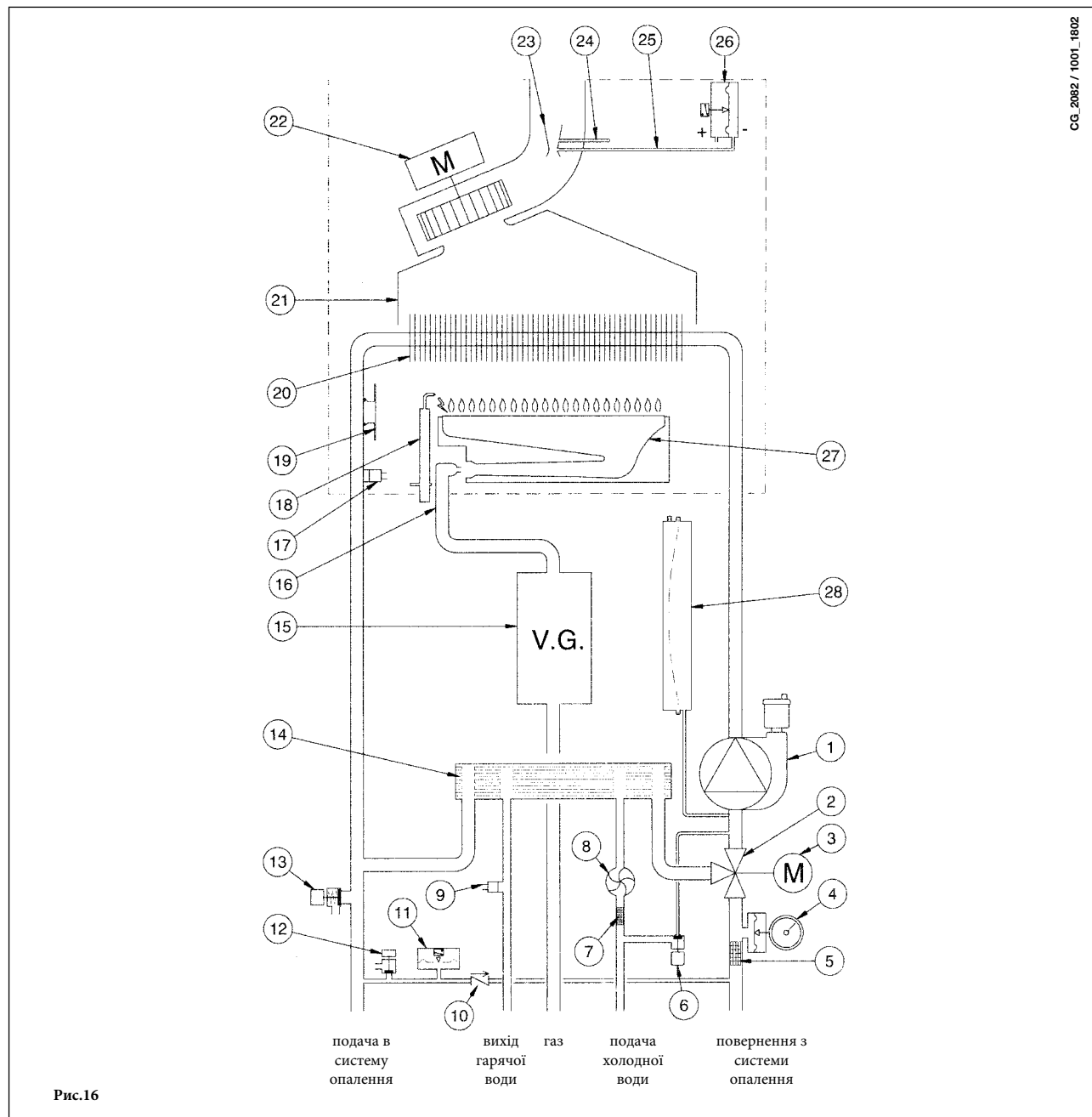
32. ДЕМОНТАЖ ВТОРИННОГО ТЕПЛООБМІННИКА

Пластинчастий теплообмінник системи ГВП зроблений з нержавіючої сталі і легко знімається за допомогою викрутки наступним чином:

- якщо можливо, злийте воду тільки з котла через зливний кран; якщо неможливо злити тільки з котла, злити всю систему опалення;
- злийте воду із системи ГВП;
- перекрийте кран на вході холодної води;
- відкрутіть два гвинти (прямо перед вами), що кріплять теплообмінник ГВП, і вийміть його (Рис.15 B).

33. ФУНКЦІОНАЛЬНІ СХЕМИ

10 F - 18 F - 24 F



Позначення

- | | |
|---|--|
| 1 циркуляційний насос з автоматичним відводом повітря | 15 газовий клапан |
| 2 триходовий клапан | 16 рампа подачі газу з форсунками |
| 3 мотор триходового клапана | 17 датчик температури контуру опалення |
| 4 манометр | 18 електрод запалювання / контролю полум'я |
| 5 знімний фільтр на поверненні з контуру опалення | 19 термостат перегріву |
| 6 вентиль заповнення системи опалення | 20 первинний теплообмінник |
| 7 знімний фільтр на вході контуру ГВП | 21 димовий ковпак |
| 8 датчик протоку контуру ГВП | 22 вентилятор |
| 9 датчик температури контуру ГВП | 23 пристрій Вентурі |
| 10 перепускний клапан на автоматичному байпасі | 24 точка позитивного тиску |
| 11 реле мінімального тиску | 25 точка негативного тиску |
| 12 кран зливу теплоносія з котла | 26 пневмореле - датчик контролю тяги |
| 13 скидний запобіжний клапан (3 бар) | 27 пальник |
| 14 пластинчастий теплообмінник системи ГВП | 28 розширювальний бак |

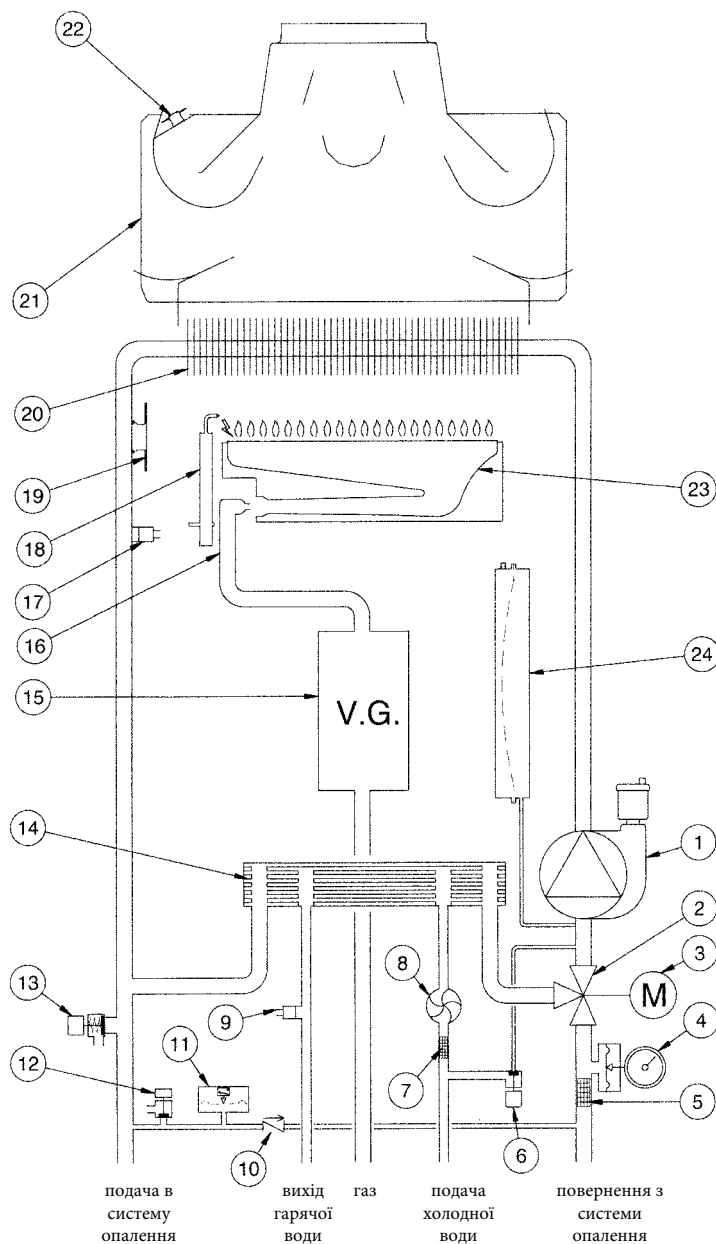
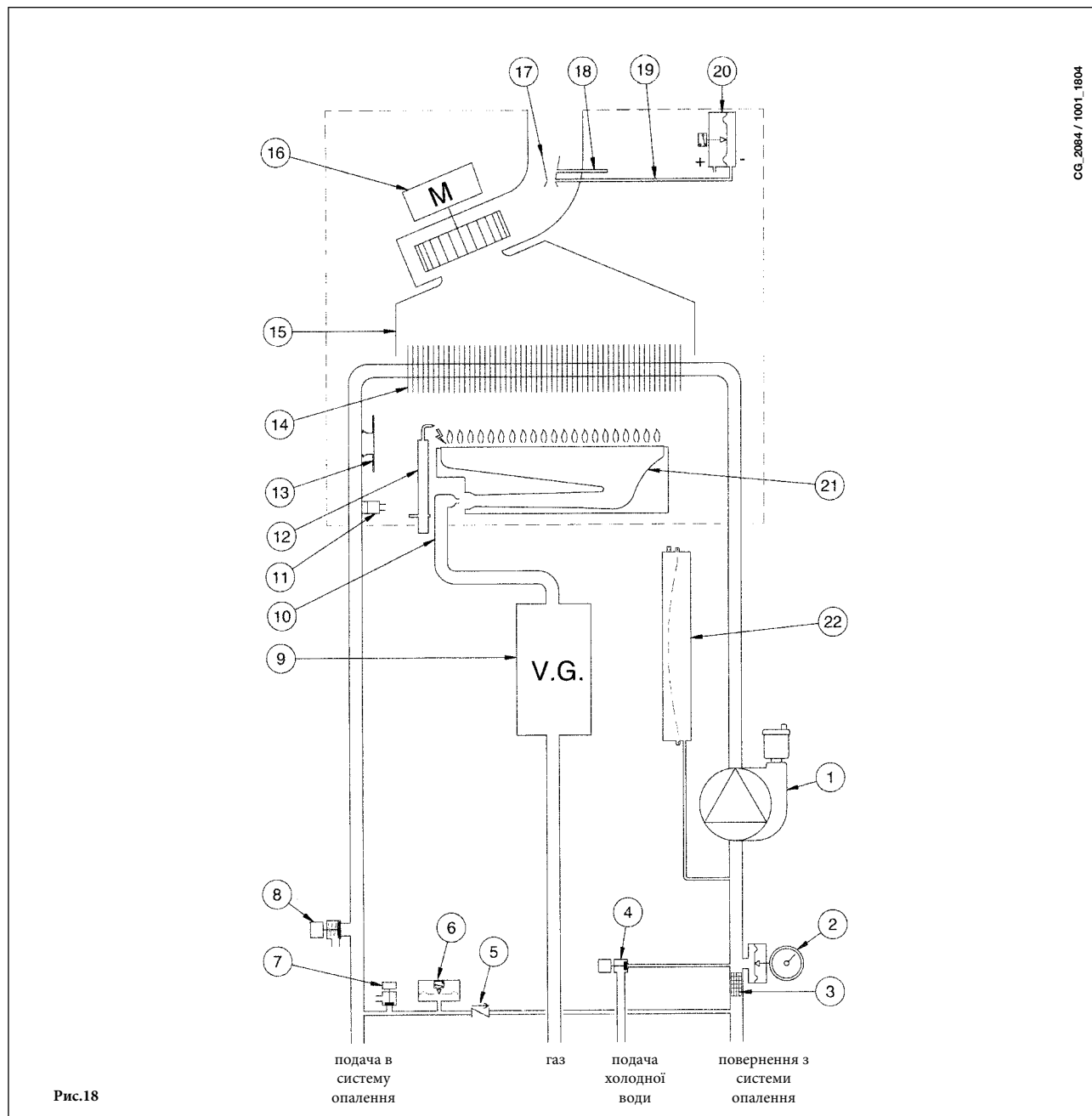


Рис.17

Позначення

- | | |
|---|--|
| 1 циркуляційний насос з автоматичним відводом повітря | 13 скидний запобіжний клапан (3 бар) |
| 2 триходовий клапан | 14 пластинчастий теплообмінник системи ГВП |
| 3 мотор триходового клапана | 15 газовий клапан |
| 4 манометр | 16 рампа подачі газу з форсунками |
| 5 знімний фільтр на поверненні з контуру опалення | 17 датчик температури контуру опалення |
| 6 вентиль заповнення системи опалення | 18 електрод запалювання / контролю полум'я |
| 7 знімний фільтр на вході контуру ГВП | 19 термостат перегріву |
| 8 датчик протоку контуру ГВП | 20 первинний теплообмінник |
| 9 датчик температури контуру ГВП | 21 димовий ковпак |
| 10 перепускний клапан на автоматичному байпасі | 22 термостат - датчик контролю тяги |
| 11 реле мінімального тиску | 23 пальник |
| 12 кран зливу теплоносія з котла | 24 розширювальний бак |

1.24 F



CG_2084 / 1001_1804

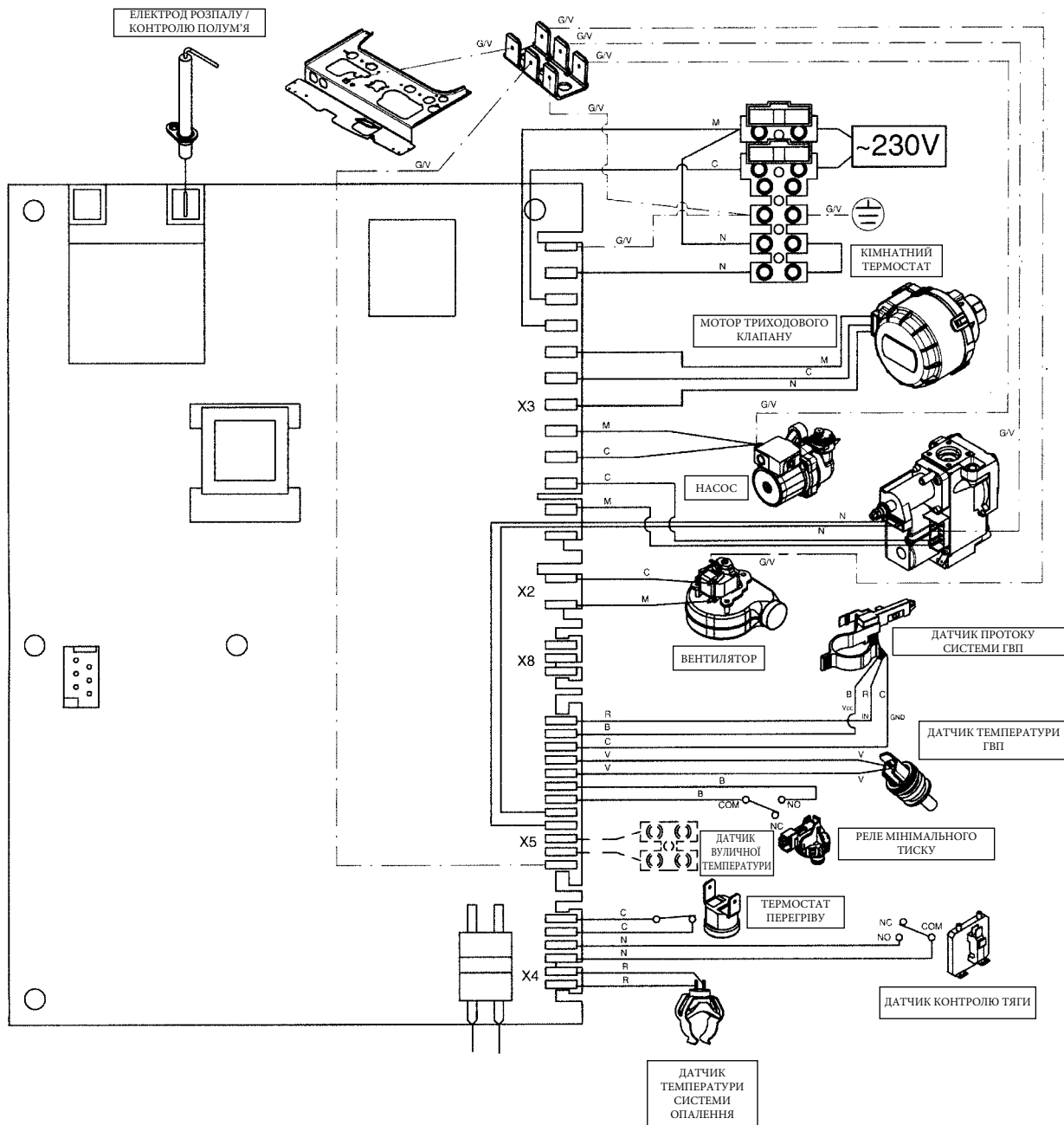
Позначення

- | | |
|---|--|
| 1 циркуляційний насос з автоматичним відводом повітря | 12 електрод запалювання / контролю полум'я |
| 2 манометр | 13 термостат перегріву |
| 3 знімний фільтр на поверненні з контуру опалення | 14 первинний теплообмінник |
| 4 вентиль заповнення системи опалення | 15 димовий ковпак |
| 5 перепускний клапан на автоматичному байпасі | 16 вентилятор |
| 6 реле мінімального тиску | 17 пристрій Вентурі |
| 7 кран зливу теплоносія з котла | 18 точка позитивного тиску |
| 8 скидний запобіжний клапан (3 бар) | 19 точка негативного тиску |
| 9 газовий клапан | 20 пневмореле - датчик контролю тяги |
| 10 рампа подачі газу з форсунками | 21 пальник |
| 11 датчик температури контуру опалення | 22 розширювальний бак |

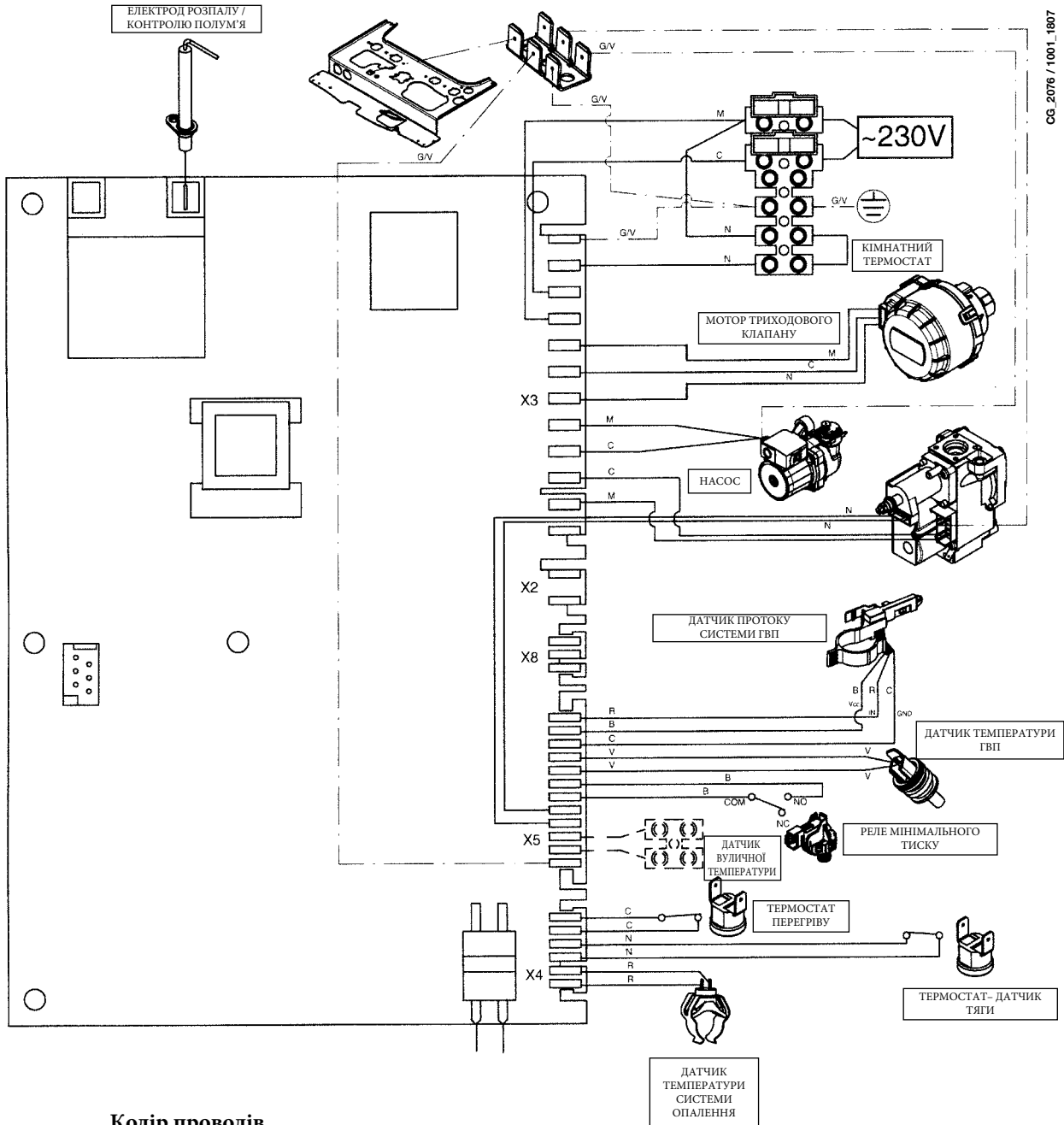
34. СХЕМИ ЕЛЕКТРИЧНИХ З'ЄДНАНЬ

24 F

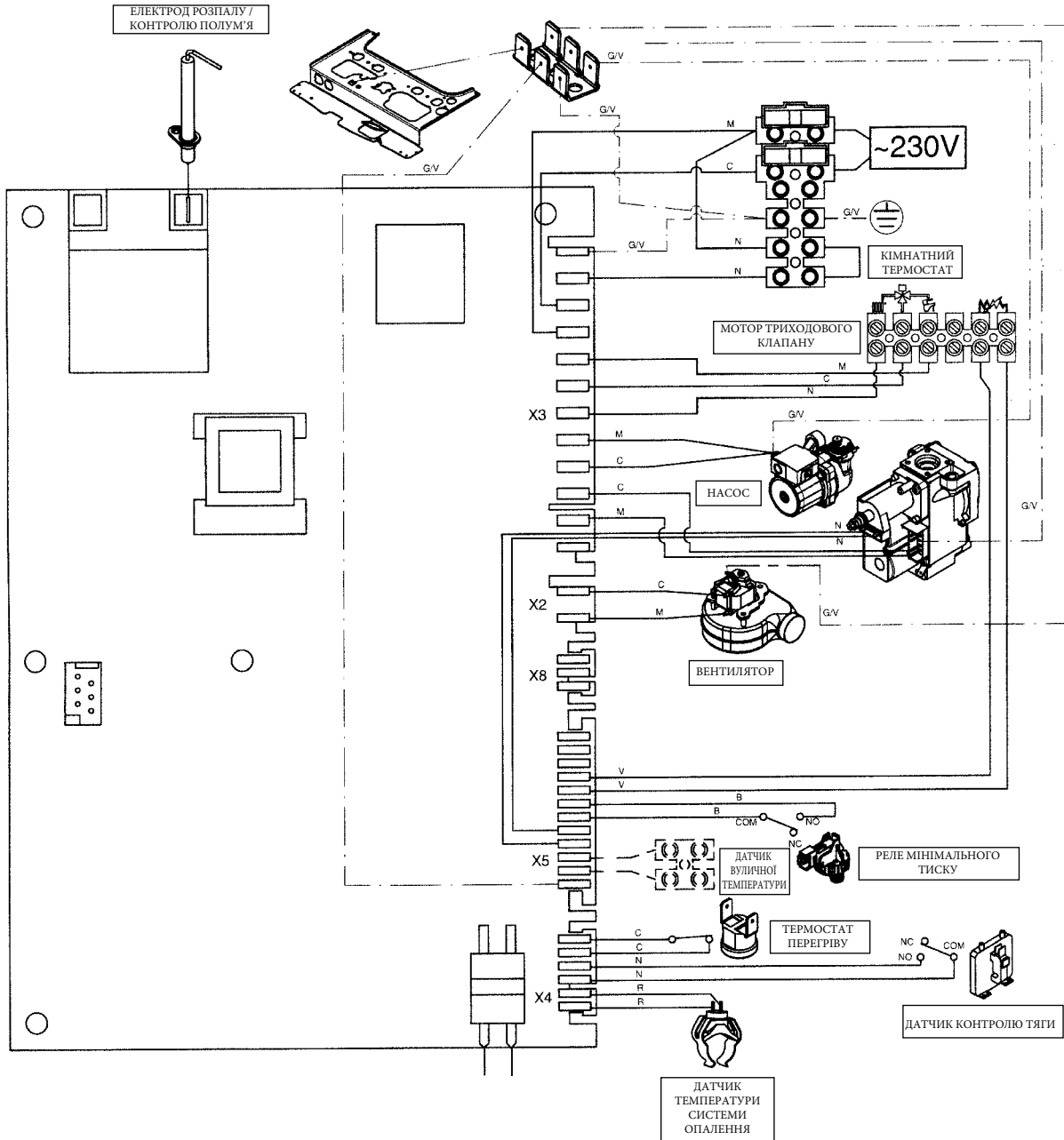
НАСТАНОВА ДЛЯ ТЕХНІЧНОГО ПЕРСОНАЛУ



CG_2015 / 1001_1806



1.24 F



CG_2086 / 1001_1808

Колір проводів

- C = блакитний
- M = коричневий
- N = чорний
- R = червоний
- G/V = жовтий / зелений
- B = білий
- V = зелений

35. ТЕХНІЧНІ ДАНІ

Модель ECO4s		24 F	1.24 F	18 F	10 F	24
Категорія		II _{2H3P}	II _{2H3P}	II _{2H3P}	II _{2H3P}	II _{2H3P}
Максимальна споживана теплова потужність (ГВП)	кВт	25,8	—	25,8	25,8	26,3
Максимальна споживана теплова потужність (опалення)	кВт	25,8	25,8	20	11,3	26,3
Мінімальна споживана теплова потужність	кВт	10,6	10,6	10,6	11,3	10,6
Максимальна корисна теплова потужність (ГВП)	кВт	24	—	24	24	24
	ккал/год	20.600	—	20.600	20.600	20.600
Максимальна корисна теплова потужність (опалення)	кВт	24	24	18	10	24
	ккал/год	20.600	20.600	15.480	8.600	20.600
Мінімальна корисна теплова потужність	кВт	9,3	9,3	9,3	10	9,3
	ккал/год	8.000	8.000	8.000	8.600	8.000
Максимальний тиск в системі опалення	бар	3	3	3	3	3
Об'єм розширювального бака	л	6	6	6	6	6
Тиск в розширювальному баку	бар	0,5	0,5	0,5	0,5	0,5
Максимальна вхідний тиск холодної води	бар	8	—	8	8	8
Мінімальний тиск в контурі ГВП	бар	0,15	—	0,15	0,15	0,15
Мінімальна витрата води в контурі ГВП для спрацьовування датчика протоку	л/хв	2,0	—	2,0	2,0	2,0
Кількість гарячої води при $\Delta T = 25\text{ }^{\circ}\text{C}$	л/хв	13,7	—	13,7	13,7	13,7
Кількість гарячої води при $\Delta T = 35\text{ }^{\circ}\text{C}$	л/хв	9,8	—	9,8	9,8	9,8
Питома витрата	л/хв	11	—	11	11	10,7
Діапазон температур води в контурі опалення	$^{\circ}\text{C}$	30/85	30/85	30/85	30/85	30/85
Діапазон температур води в системі ГВП	$^{\circ}\text{C}$	35/60	—	35/60	35/60	35/60
Тип	—	C12-C32-C42-C52-C82-B22				B _{11BS}
Діаметр коаксіального димоходу	мм	60	60	60	60	—
Діаметр коаксіального повітроводу	мм	100	100	100	100	—
Діаметр роздільного димоходу	мм	80	80	80	80	—
Діаметр роздільного повітроводу	мм	80	80	80	80	—
Діаметр димоходу	мм	—	—	—	—	120
Максимальні витрати димових газів	кг/сек	0,016	0,016	0,016	0,016	0,020
Мінімальна витрата димових газів	кг/сек	0,016	0,016	0,016	0,016	0,018
Максимальна температура димових газів	$^{\circ}\text{C}$	141	141	141	141	110
Мінімальна температура димових газів	$^{\circ}\text{C}$	118	118	118	118	85
Клас NO _x	—	3	3	3	3	3
Тип газу	—	Природний G20 або скраплений G31				
Номинальний тиск подачі природного газу G20 (метан)	мбар	20	20	20	20	20
Номинальний тиск подачі зрідженого газу G31 (пропан)	мбар	37	37	37	37	37
Напруга електроживлення	В	230	230	230	230	230
Частота мережі	Гц	50	50	50	50	50
Номинальна електрична потужність	Вт	130	130	130	130	80
Вага нетто	кг	30	29,5	30	30	29
Габарити	висота	мм	730	730	730	730
	ширина	мм	400	400	400	400
	глибина	мм	299	299	299	299
Рівень захисту від зовнішніх впливів (згідно EN 60529)		IP X5D	IP X5D	IP X5D	IP X5D	IP X5D

BAXI s.p.A.

36061 BASSANO DEL GRAPPA (VI) ITALIA

Via Trozzetti, 20

Servizio clienti: Tel. 0424 - 517800 - Telefax 0424/38089

www.baxi.it

Ed. 2 - 02/19

Cod. 7700565.01